

SCHP – Extracteur hydraulique auto centrant NOTICE d'UTILISATION

Ces extracteurs hydrauliques avec pompe et cylindre intégrés sont destinés à l'extraction de toutes sortes de connexions arbre-moyeu bloquées.

Conditions d'utilisation : Destinés à un usage en milieu industriel.

Conditions à remplir par les utilisateurs : Les utilisateurs doivent disposer de connaissances techniques de base.

Fonctionnement : Les griffes d'extraction saisissent la pièce, puis le piston exerce une pression sur le centre de l'arbre et la pièce est libérée



LA SECURITE AVANT TOUT !

1. CONSIGNES DE SECURITE

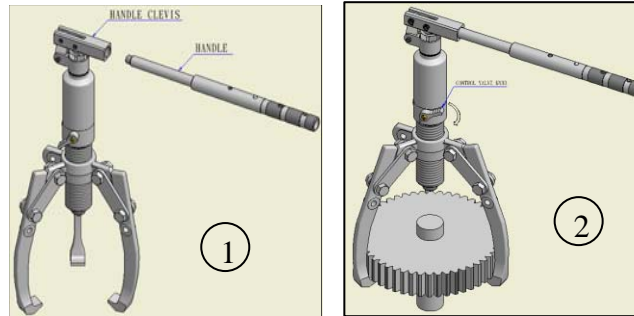
- Sélectionnez un extracteur de taille et de capacité adaptée au travail. Ceci peut être déterminé en mesurant "la portée" et "l'écartement" de la pièce à extraire.
- Centrez soigneusement l'extracteur avec la pièce à démonter ! Un mauvais centrage peut créer une situation de travail extrêmement dangereuse, en raison de la pression élevée utilisée !
- Placez le filet de sûreté autour des griffes et de l'arbre ! Si une pièce vient à casser, le filet de sûreté prévient la projection de morceaux dangereux.
- Portez toujours des lunettes de sûreté. Ceci est également valable pour les personnes se trouvant dans le voisinage.
- Sélectionnez la capacité appropriée de l'extracteur.
- Augmentez toujours la pression de façon progressive.
- Ne chauffez jamais la pièce à retirer lorsque celle-ci est connectée à l'extracteur. Le fait de chauffer peut endommager l'extracteur.

2. MISE EN SERVICE

Ces extracteurs disposent d'une tête d'extracteur à 2 ou 3 griffes. La combinaison à 3 griffes est fortement recommandée lorsque la situation le permet, c'est-à-dire quand on dispose de suffisamment d'espace. L'utilisation de trois griffes assure une meilleure prise et une plus grande puissance constante d'extraction.

- Vérifiez l'outil à la réception. Si l'équipement ne vous parvient pas en bon état, veuillez avertir le fournisseur.
- Sélectionnez l'extracteur et la capacité appropriés. Vous déterminez ces deux éléments en mesurant la longueur de l'arbre et le diamètre extérieur de la pièce à extraire.

- Vissez le manche pliant sur la manille de la poignée. **Voir Figure 1**
- Fermez la valve en tournant vers la droite (dans le sens des aiguilles d'une montre). Le piston avance vers l'avant.

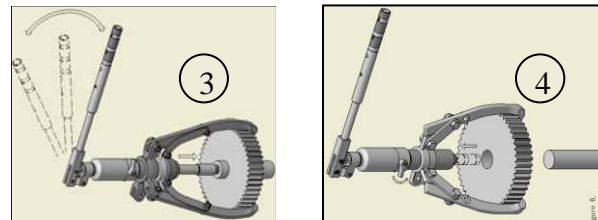


ATTENTION !

- assurez-vous que la valve puisse bouger librement et ne puisse entrer en contact avec le pont. (figure 2)
- la bague du cylindre doit rester entièrement en contact avec le filetage du cylindre.

3. UTILISATION

- Commencez par positionner l'extracteur et les griffes de l'extracteur en dévissant la bague située sur le cylindre. Positionnez les griffes autour de la pièce à extraire.
- Vissez la bague de sorte que les bras restent en place. Vérifiez et faites les derniers réglages. L'extracteur doit être centré sur la même ligne que la pièce à extraire, avec les griffes entièrement déployées et bloquées.
- Commencez à pomper pour faire avancer le piston.
- Placez le filet de sûreté autour de l'extracteur et de la pièce à extraire.
- La poignée peut pivoter sur 360° pour une position optimale de travail.
- Tenez l'extracteur d'une main et actionnez la poignée de l'autre main en faisant avancer le piston jusqu'à ce que la pièce soit sortie. **Voir Figure 3**
- Tournez le bouton de contrôle de la valve à fond dans le sens inverse des aiguilles d'une montre pour que le piston se retire. **Voir Figure 4**



SCHP - Selbstzentrierende hydraulischen Abzieher BEDIENUNGSANLEITUNG

Diese hydraulischen Abzieher mit integrierter Pumpe und Zylinder sind zum Abziehen von klemmenden Achs-Naben-Anschlüssen ausgelegt.

Zweck : Zur Anwendung in industrieller Umgebung.

Anforderung an den Benutzer: Technische Grundkenntnisse sind unbedingt erforderlich.

Funktionsprinzip: Die Zugarme greifen um das Arbeitsteil mit der Nabe, anschließend setzt sich die Druckstange gegen die Mitte der Welle ab.



SICHERHEIT GEHT VOR!

1. SICHERHEITSVORSCHRIFTEN

- Wählen Sie für die Arbeit jeweils einen Abzieher mit der richtigen Größe und Leistung. Sie können dies anhand der Messung von ‚Bereich‘ und ‚Spreizweite‘ des abzuziehenden Teils feststellen.
- Zentrieren Sie den Abzieher sorgfältig mit dem Demontageteil. Wird dieser Schritt nicht sorgfältig ausgeführt, kann aufgrund des hohen Drucks eine sehr gefährliche Situation entstehen.
- Bringen Sie das Sicherheitsnetz an und achten Sie darauf, dass die Zugarme und die Welle vollständig bedeckt sind.
- Tragen Sie stets die Sicherheitsbrille. Personen, die sich in der Nähe der Maschine befinden, müssen ebenfalls eine Sicherheitsbrille tragen.
- Wählen Sie den Abzieher mit ausreichender Zugkapazität!
- Den Druck nach und nach langsam erhöhen.
- Das Demontageteil bei aufgesetztem Abzieher niemals erwärmen. Die Wärme kann zu Beschädigungen des Abziehers führen.

2. INBETRIEBNAHME

Hinweis: Diese Abzieher sind mit einem 2/3-Wege-kombinationsabziehkopf ausgestattet. Die 3-Klauenkombination ist in jedem Fall zu empfehlen, sofern dafür genügend Raum beim Demontageteil vorhanden ist. Dank der drei Klauen ist nämlich ein besserer Sitz und eine höhere Zugkraft gewährleistet.

- Kontrollieren Sie die Werkzeuge nach Eingang der Lieferung. Falls die Apparatur beschädigt ist, benachrichtigen Sie den Lieferanten.

- Wählen Sie die korrekte Zugkapazität. Das beurteilen Sie, indem Sie die Achsenlänge und den Außendurchmesser des Demontageteils messen.
- Schrauben Sie den zusammenlegbaren Handgriff in die dafür vorgesehene Öffnung am Abzieher. **(Siehe Abbildung 1)**
- Drehen Sie das Ventil nach rechts, um es zu schließen (im Uhrzeigersinn). Der Abzieher bewegt sich nach vorne

VORSICHT!

- **Sorgen Sie dafür, dass sich das Ventil frei bewegen kann und die Brückenstücke nicht berührt. (Abb.2)**
- **Der Zylinderring muss ständig mit dem Gewinde auf dem Zylinder in Kontakt bleiben.**

3. ANWENDUNG

- Positionieren Sie zunächst den Abzieher und die Zugarme, indem Sie den Zylinderring lösen. Positionieren Sie nun die Zugarme um das Demontageteil.
- Ziehen Sie anschließend den Ring so weit an, dass die Arme fest sitzen bleiben. Kontrollieren Sie den Sitz und nehmen Sie letzte Einstellungen vor. Der Abzieher muss sich mit gut fest sitzenden und gesicherten Klauen auf der gleichen Achse befinden wie das Demontageteil.
- Beginnen Sie nun, den Handgriff auf und ab zu bewegen, damit sich die Druckstange vorschiebt.
- Legen Sie das Sicherheitsnetz um die Zugarme und das Demontageteil.
- Der Handgriff lässt sich um 360 Grad drehen und kann dadurch in jeder möglichen Position eingesetzt werden.
- Halten Sie den Abzieher mit einer Hand fest und pumpen Sie mit der anderen Hand so lange, bis die Druckstange vollständig ausgefahren ist und sich das Demontageteil abnehmen lässt. **(Abb.3)**
- Um die Druckstange wieder einzuziehen, drehen Sie das Ventil entgegen dem Uhrzeigersinn. **(Abb.4)**

SCHP – Self-Centering Hydraulic Puller
INSTRUCTION SHEET

These hydraulic pullers with integrated pump and cylinder are meant for dismantling of all kinds of shaft fitted parts.

Operating conditions: To be used in industrial environment

User requirements: This person should have basic technical knowledge. Only trained personnel should use these pullers.

Principle operation: The puller jaws grip around the part after which the push adapter is jacked from the centre of the shaft.



SAFETY FIRST!

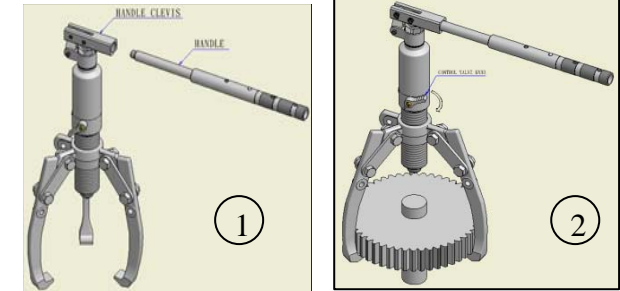
1. SAFETY PRECAUTIONS

- Select the proper size and capacity of puller for the job. This is determined by measuring “reach” and “spread” of the part to be pulled.
- Align the puller on the same centerline as the part being removed. Failure to align parts correctly can result in a dangerous operating situation because of the high hydraulic pressures that are used.
- Wrap the work in a protective blanket before applying pressure to provide protection from injury caused by flying parts should a part ever break.
- Safety glasses must be worn at all times by the operator and anyone within sight of the puller.
- Always apply force gradually.
- Never heat the part to be removed when connected with the puller. Heating can result in damage of the puller.

2. PULLER SETUP

These pullers have a 2/3-way combination puller head. The 3-jaw combination is strongly recommended whenever the job space allows for it. Three jaws give a more secure grip and more even pulling force.

- Inspect pullers on arrival. Notify the supplier if shipment is not in good order.
- Select the proper size and capacity of puller needed for the job. this is determined by measuring “reach” and “spread” of the part to be pulled .
- Screw foldable handle into the handle clevis. **(Figure 1)**
- Turn the control valve knob completely in a clockwise direction to advance the piston.



IMPORTANT ! position the control valve knob so it does not contact the puller head and can be turned freely. See Figure 2.

WARNING ! The adjusting lock nut must be fully engaged with the threads of the puller body .

3. OPERATION

- Begin positioning the puller and puller jaws by unscrewing the ring on the cylinder unit. Position the jaws around the part to be pulled.
- Tighten the ring so that arms remain in place. Check and make final adjustments. The puller must be on the same centre line as the part to be pulled, jaws fully engaged and secure.
- Start pumping to advance the piston.
- Wrap safety blanket around the puller and part.
- The handle assembly rotates a full 360° to allow the best handle location for the job.
- Hold the puller with one hand and pump the handle with the other hand, advancing the piston until the part is removed. **See Figure 3.**
- Turn the control valve knob completely in a counterclockwise direction to retract the piston. **See Figure 4.**

