



KD455.62

Empfehlungen zum Ein- und Ausbau

	MOTOREN	OE-Referenz
OPEL: Movano (A, FL, FL2), Vivaro (A, A FL)	2.2 dCi 2.2 dti	7701477380 4431762 93161859
RENAULT: Avantime, Espace (IV, IV.2) Laguna (II, II.2), Master (II, II.2) Trafic (II, II.2)	2.5 dCi 2.5 dti	
VAUXHALL: Movano (A, FL, FL2) Vivaro, Vivaro FL		

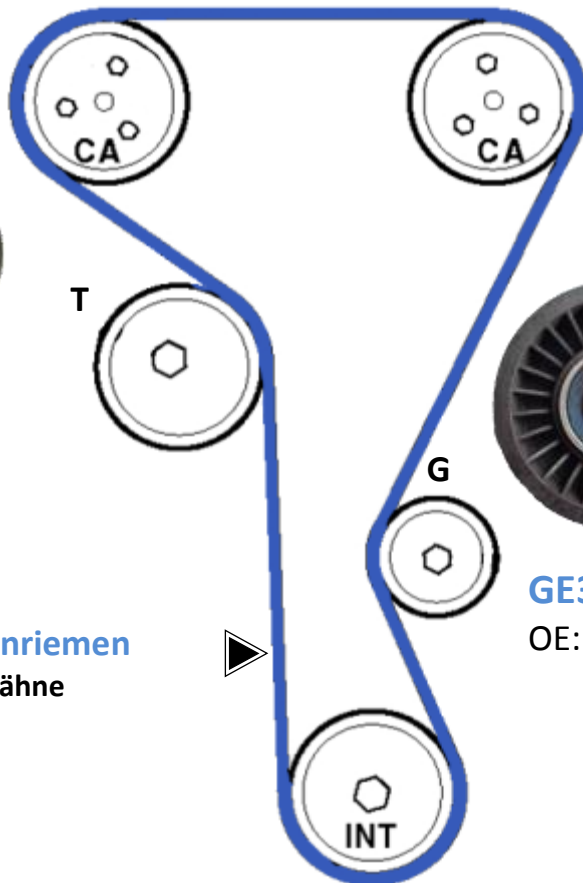
ZAHNRIEMENANORDNUNG FÜR SATZ KD455.62



GT355.38 (T)

OE: 8200839580

Zahnriemen
89 Zähne



GE355.41 (G)

OE: 8200004593/4506092/
9201540

MÖGLICHE PROBLEME MIT DER SPANNROLLE GT355.38

PROBLEME MIT SPANNROLLENDEFEKTEN

Mögliche Ursache

Zu geringe Zahnriemenspannung

Dieser Defekt tritt auf, wenn der Zahnriemen mit zu geringer Spannung montiert wurde. Dies ist durch Verschleiß auf dem Zahnriemenrücken, durch fehlende Zähne und durch Beschädigungen am unteren Anschlag der Spannrolle erkennbar (Abb. 1). Die zu geringe Spannung wird oft dadurch verursacht, wenn die Spannrolle in die falsche Richtung vorgespannt wird.

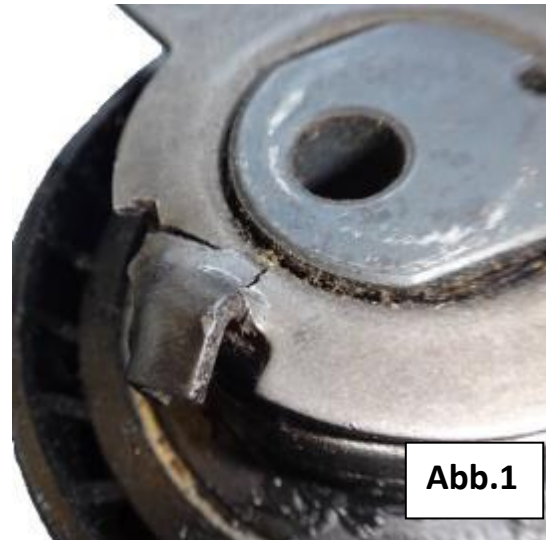


Abb.1

Wenn die automatische Spannrolle mit zu wenig Spannung betrieben wird, schlägt die metallische Einstellanzeige gegen den Anschlag und kann dadurch brechen.

Wenn der Riemen nicht ausreichend gespannt ist, rutscht er auf den Rollen, wodurch die Zähne des Riemens starken Kräften ausgesetzt sind. Für diese Kräfte ist der Riemen nicht ausgelegt. Die Zähne des Riemens reißen an der Basis aus, wodurch der Riemen auf der Nockenwellenriemenscheibe überspringen kann, was wiederum schwere Motorschäden verursacht.



Die Spannrolle GT355.38 wird durch Drehen gegen den Uhrzeigersinn gespannt.

AUSWECHSELN

Spezialwerkzeuge

- Kurbelwellenarretierstift - Mot. Nr. 1536.
- Arretier Werkzeug für Einlassnockenwelle - Mot. Nr. 1534.
- Arretier Werkzeug für Auslassnockenwelle - Mot. Nr. 1537.

Vorsichtsmaßnahmen:

- Das Massekabel von der Batterie trennen.
- Die Kurbelwelle oder Nockenwelle NICHT DREHEN, nachdem der Zahnriemen abgenommen wurde.
- Die Glühkerzen herausdrehen, um den Motor leichter drehen zu können.
- Den Motor in seiner normalen Drehrichtung drehen (sofern nicht anders angegeben).
- Den Motor NICHT mit der Nockenwelle oder anderen Antriebsrädern drehen.
- Die vorgeschriebenen Anzugsdrehmomente beachten.

AUSBAUEN**1) Das Fahrzeug vorne anheben****2) Folgende Teile ausbauen:**

- Den Motor-Unterfahrschutz
- Das rechte Vorderrad
- Die rechte vordere Radlaufabdeckung

3) Den Motor anheben**4) Folgende Teile ausbauen:**

- Die rechte Motorhalterung.
- Den rechten Befestigungsbügel (Nr. 1)
- Die Steuergehäuseabdeckung (Nr. 2)
- Die Ölfiltergehäuseschraube (Nr. 3)

5) Die Kurbelwellenriemenscheibe im Uhrzeigersinn drehen , bis die Markierung fast unten ist (Nr. 4).**6) Den Kurbelwellenarretierdorn einsetzen, indem man die Kurbelwellenriemenscheibe langsam im Uhrzeigersinn dreht (Nr. 5).
- Werkzeug MOT 1536****7) Die Kurbelwellenriemenscheibe langsam vor- und zurückbewegen, um sicherzustellen, dass der Arretierdorn einwandfrei sitzt.**

- 8) **Darauf achten, dass die Einstellmarkierung auf der Kurbelwellenriemenscheibe unten liegt (Nr. 4).**
- 9) **Darauf achten, dass die Nockenwellennut senkrecht steht (Abb. 6).**
- 10) **Die Einstellwerkzeuge an den Nockenwellen einsetzen (Nr. 7) und (Nr.8). Werkzeuge MOT 1534 / MOT 1537**
- 11) **Falls sich die Werkzeuge nicht einwandfrei einsetzen lassen:**
Die Kurbelwelle um eine volle Umdrehung im Uhrzeigersinn drehen.
- 12) **Die Schrauben an jedem Nockenwellenrad um eine volle Umdrehung lösen (Nr. 9 und Nr. 10).**
- 13) **Die Spannrollenschraube lösen (Nr. 11)**
- 14) **Folgende Teile ausbauen:**
 - Die Schrauben des Auslassnockenwellenrads (Nr. 10)
 - Das Auslassnockenwellenrad (Nr. 12)
 - Den Zahnriemen

WIEDEREINBAUEN

- 1) **Die Kurbelwellenriemenscheibe langsam vor- und zurückbewegen, um sicherzustellen, dass der Arretierdorn einwandfrei sitzt (Nr. 5).**
- 2) **Darauf achten, dass die Einstellwerkzeuge einwandfrei eingesetzt sind (Nr. 7 und Nr. 8).**
- 3) **Eine neue Spannrolle einbauen und die Schraube per Hand anziehen (Nr. 11).**
- 4) **Darauf achten, dass die Schrauben des Einlassnockenwellenrads nicht an einem der Langlochenden anliegen (Nr. 14).**

5) Den Zahnriemen in folgender Reihenfolge einbauen:

- Das Kurbelwellenrad
- Die Umlenkrolle → G (GE355.41)
- Das Einlassnockenwellenrad
- Die Spannrolle → T (GT355.38)

6) Das Auslassnockenwellenrad (Nr. 12) in den Zahnriementrieb einsetzen und den Riemen auf die beiden Nockenwellenräder aufsetzen. Darauf achten, dass die Schrauben nicht an einem der Langlochenden anliegen (Nr. 14).

7) Die Spannrolle zurückdrehen, bis die Oberseite des Arms (Nr. 15) mit der Oberkante des Werkzeugs ausgerichtet ist (Nr. 7).
Einen 6-mm-Innensechskantschlüssel verwenden.

8) Darauf achten, dass sich die Markierung in der gezeigten Position befindet (Nr. 17).

9) Darauf achten, dass die Schrauben des Auslassnockenwellenrads nicht an einem der Langlochenden anliegen (Nr. 14).

10) Die Spannrollenschraube anziehen (Nr. 11).
Anzugsdrehmoment: **25 Nm**

11) Die Schrauben der Nockenwellenräder anziehen (Nr. 9 und Nr. 10).
Neue Schrauben verwenden. Anzugsdrehmoment: **10 Nm**

12) Folgende Teile ausbauen:

- Die Einstellwerkzeuge (Nr. 7) und (Nr. 8)
- Den Kurbelwellenarretierdorn (Nr. 5)

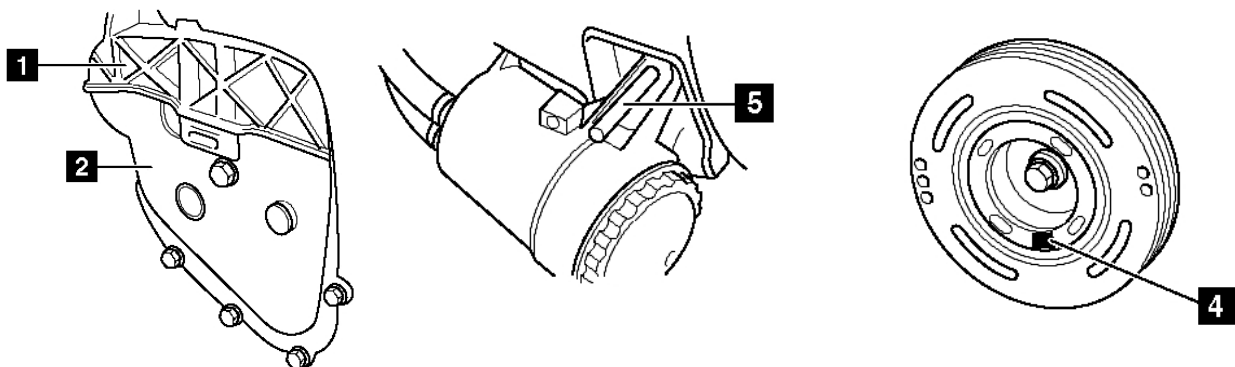
13) Die Kurbelwelle um zwei volle Umdrehungen im Uhrzeigersinn drehen.

14) Darauf achten, dass die Einstellmarkierung auf der Kurbelwellenriemenscheibe unten liegt (Nr. 4).

15) Den Kurbelwellenarretierdorn einsetzen (Nr. 5).

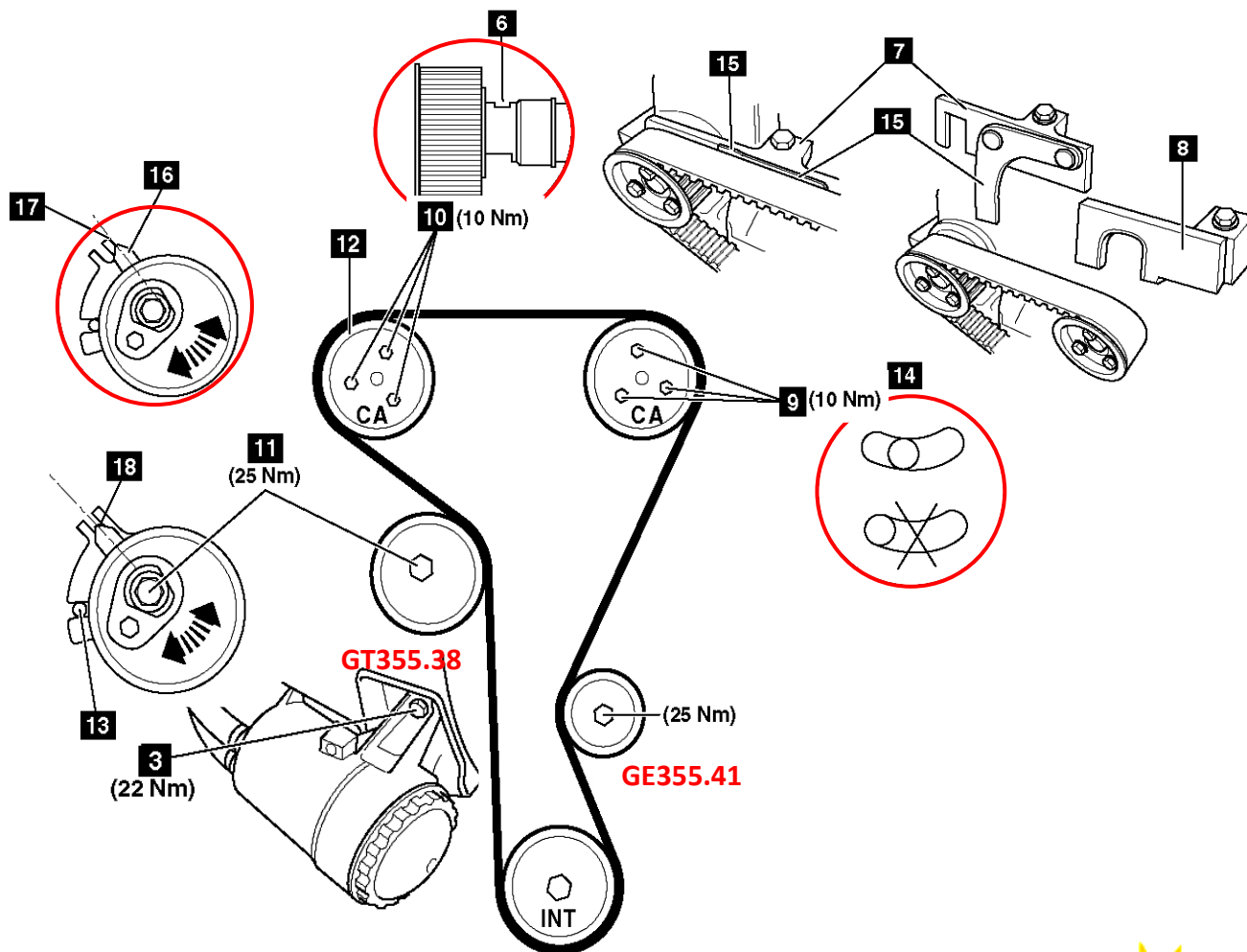
16) Die Kurbelwellenriemenscheibe langsam vor- und zurückbewegen, um sicherzustellen, dass der Arretierdorn einwandfrei sitzt.

- 17) Die Einstellwerkzeuge an den Nockenwellen einsetzen (Nr. 7) und (Nr. 8).
- 18) Die Schrauben der beiden Nockenwellenräder lösen (Nr. 9 und Nr. 10).
- 19) Die Spannrollenschraube lösen (Nr. 11).
- 20) Die Spannrolle im Gegenuhrzeigersinn drehen, bis die Oberseite des Arms (Nr. 15) mit der Oberkante des Werkzeugs ausgerichtet ist (Nr. 7). Einen 6-mm-Innensechskantschlüssel verwenden.
- 21) Die Spannrolle drehen, bis die Markierung auf die Nut ausgerichtet ist (Nr. 18).
- 22) Die Spannrollenschraube anziehen (Nr. 11).
Anzugsdrehmoment: **25 Nm**
- 23) Die Schrauben der Nockenwellenräder anziehen (Nr. 9 und Nr. 10).
Neue Schrauben verwenden. Anzugsdrehmoment: **10 Nm**
- 15) Folgende Teile ausbauen:
 - Die Einstellwerkzeuge (Nr. 7) und (Nr. 8).
 - Den Kurbelwellenarretierdorn (Nr. 5).
- 24) Die Ölfiltergehäuseschraube einschrauben (Nr. 3).
Anzugsdrehmoment: **22 Nm**
- 25) Die übrigen Teile in umgekehrter Reihenfolge des Ausbaus einbauen.





Darauf achten, dass die Spannrolle richtig auf den Indexpunkt ausgerichtet ist (Nr. 13).



Empfehlungen

Stets die Angaben des Fahrzeugherstellers zum Ein- und Ausbau beachten. Vorgeschriebene Anzugsdrehmomente beachten.

Beachten Sie die Anwendungsliste in unserem Online-Katalog: eshop.ntn-snr.com



Den Online-Katalog finden Sie auch unter diesem QR-Code.

STETS DIE EINBAUANLEITUNG DES HERSTELLERS BEFOLGEN.

©NTN-SNR ROULEMENTS

Der Inhalt dieses Dokuments unterliegt dem alleinigen Urheberrecht der Herausgeber. Jede Form der vollständigen oder teilweisen Reproduktion ohne vorherige Genehmigung ist untersagt.

Das Unternehmen NTN-SNR ROULEMENTS haftet nicht für eventuelle Fehler oder Auslassungen sowie Verluste aus direkten, indirekten oder Folgeschäden irgendwelcher Art, die im Zusammenhang mit dem Gebrauch dieses Dokuments trotz gebührender Sorgfalt bei dessen Erstellung auftreten.

