



KD455.62/FR-06/2022

KD455.62

Préconisations de montage / démontage

NISSAN:	MOTEURS	Référence OE
Primastar, Primastar FL, Interstar (I, II, II FL)	2.2 dCi	16806-00QAG
OPEL: Movano(A, FL, FL2), Vivaro (A, A FL)	2.2 dti	7701477380 4431762
RENAULT: Avantime, Espace(IV,IV.2) Laguna (II, II.2), Master (II, II.2) Trafic (II, II.2)	2.5 dCi	93161859
VAUXALL: Movano (A, FL, FL2) Vivaro, Vivaro FL	2.5 dti	

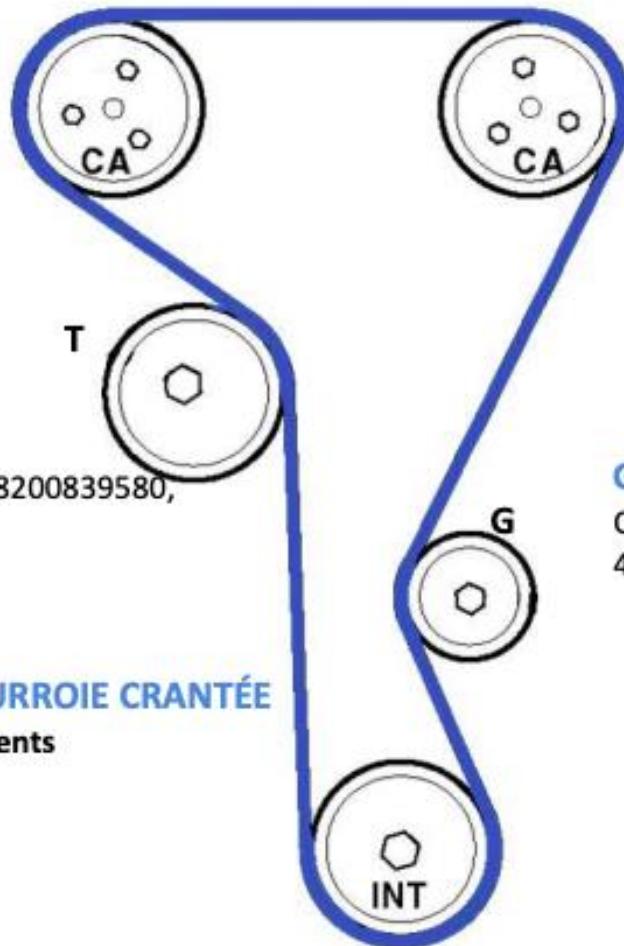
CINÉMATIQUE DE LA DISTRIBUTION DU KIT KD455.62



GT355.38 (T)

OE : 13070-00QAE, 8200839580,
4418672, 9109430

COURROIE CRANTÉE
89 dents



GE355.41 (G)

OE : 13077-00QAA, 8200004593,
4506092, 9201540



PROBLÈMES RENCONTRÉS SUR LE TENDEUR GT355.38

PROBLÈMES DE CASSE DU TENDEUR

Cause Probable

Une sous-tension de la courroie de distribution.

Cette casse est caractéristique d'un montage en sous-tension de la courroie de distribution (usure du dos de la courroie, denture coupée et butée inférieure du galet tendeur mutilée), **liée à une mise en tension en sens inverse.**

En effet, lorsque le galet tendeur automatique fonctionne en sous-tension, l'index métallique de réglage vient taper contre les butées et finit par casser suite à ces chocs répétés.

La courroie étant sous-tendue, elle glisse sur les galets et un effort hors cahier des charges est appliqué sur la denture d'où les coupures à la base des dents, occasionnant un décalage de la distribution. Lorsque le tendeur est correctement monté, la tension est délivrée automatiquement par le tarage du ressort.



La mise sous tension du galet tendeur GT355.38 se fait dans le sens antihoraire.

REPLACEMENT

Outillage spécifique

- Pige de calage du vilebrequin - n°Mot.1536.
- Outil de blocage d'arbre à cames d'admission - n°Mot.1534.
- Outil de blocage d'arbre à cames d'échappement - n°Mot.1537.

Précautions :

- Débrancher la masse de la batterie.
- NE PAS tourner le vilebrequin ou l'arbre à cames lorsque la courroie de distribution a été déposée.
- Déposer les bougies de préchauffage pour faciliter la rotation du moteur.
- Faire tourner le moteur dans le sens normal de rotation (sauf indication contraire).
- NE PAS faire tourner le moteur avec l'arbre à cames ou d'autres pignons d'entraînement.
- Respecter tous les couples de serrage.

DEPOSE:

1) Surélever le véhicule

2) Déposer :

- La tôle de protection inférieure du moteur.
- La roue avant droite.
- Le carénage de passage de roue avant droite.

3) Soulager le moteur



4) Déposer :

- Le support moteur droit.
- La patte du support moteur droit (Rep.1).
- Le carter de distribution (Rep.2).
- Le boulon du boîtier du filtre à huile (Rep.3).

5) Tourner la poulie de vilebrequin dans le sens horaire

jusqu'à ce que le repère de calage soit presque en position inférieure (Rep.4)

6) Installer la pige de calage du vilebrequin en tournant lentement la poulie de vilebrequin dans le sens horaire (Rep.5). Outil n° Mot.1536

7) Légèrement balancer le vilebrequin pour s'assurer que la pige de calage est bien placée

8) S'assurer que le repère de calage de la poulie de vilebrequin est à la position inférieure (Rep.4)

9) S'assurer que les rainures des arbres à cames sont à la verticale (Rep.6)

10) Monter les outils d'alignement sur les arbres à cames (Rep.7) et (Rep.8). Outils n° Mot.1534/Mot.1537

11) Si on ne peut pas installer ces outils correctement : Tourner le vilebrequin d'un tour dans le sens horaire

12) Desserrer les boulons

de chaque pignon d'arbre à cames d'un tour (Rep.9) et (Rep.10)

13) Desserrer le boulon du galet tendeur (Rep.11)

14) Déposer :

- Les boulons du pignon d'arbres à cames d'échappement (Rep.10)
- Le pignon d'arbre à cames d'échappement (Rep.12)
- La courroie de distribution

REPOSE

1) Légèrement balancer le vilebrequin pour s'assurer que la pige de calage est bien placée (Rep.5)

2) S'assurer que les outils d'alignements sont correctement en place (Rep.7) et (Rep.8)

3) Monter un galet tendeur neuf et serrer le boulon à la main (Rep.11)



S'assurer que le galet tendeur est placé correctement sur le repère de positionnement (Rep.13).



4) S'assurer que les boulons du pignon d'arbre à cames d'admission ne sont pas en butée des trous oblongs (Rep.14)

5) Poser la courroie de distribution dans l'ordre suivant :

- Le pignon d'arbre intermédiaire
- Le galet fixe => G (GE355.41)
- Le pignon de l'arbre à cames d'admission
- Le galet tendeur => T (GT355.38)

6) Monter le pignon d'arbre à cames d'échappement (Rep.12) sur la courroie, puis poser l'ensemble sur l'extrémité de l'arbre à cames. Vérifier que les boulons du pignon ne sont pas en butée des trous oblongs (Rep.14)

7) Tourner le galet tendeur dans le sens inverse jusqu'à ce que le dessus du bras de levier (Rep.15) soit aligné avec le bord supérieur de l'outil (Rep.7). Utiliser une clé six pans de 6 mm

8) S'assurer que le curseur (Rep.16) est en position indiquée (Rep.17)

9) S'assurer que les boulons du pignon d'arbre à cames d'échappement ne sont pas en butée des trous oblongs (Rep.14)

10) Serrer le boulon du galet tendeur (Rep.11).

Couple de serrage 25 Nm

11) Serrer les boulons des pignons d'arbres à cames (Rep.9) et (Rep.10).

Utiliser des boulons neufs. Couple de serrage : 10 Nm

12) Déposer :

- Les outils d'alignement (Rep.7) et (Rep.8)
- La pige de calage du vilebrequin (Rep.5)

13) Tourner le vilebrequin de deux tours dans le sens horaire

14) S'assurer que le repère de calage de la poulie de vilebrequin est à la position inférieure (Rep.4)

15) Installer la pige de calage du vilebrequin (Rep.5)

16) Légèrement balancer le vilebrequin pour s'assurer que la pige de calage est bien placée

17) Monter les outils d'alignement sur les arbres à cames (Rep.7) et (Rep.8)



18) Desserrer les boulons de chaque pignon d'arbre à cames (Rep.9) et (Rep.10)

19) Desserrer le boulon du galet tendeur (Rep.11)

20) Tourner le galet tendeur dans le sens inverse horaire jusqu'à ce que la partie surélevée du bras de levier (Rep.15) soit alignée avec le bord supérieur de l'outil (Rep.7). Utiliser une clé six pans de 6 mm.

21) Tourner le galet tendeur jusqu'à ce que le curseur soit aligné avec l'encoche (Rep.18)

22) Serrer le boulon du galet tendeur (Rep.11). Couple de serrage : 25 Nm.

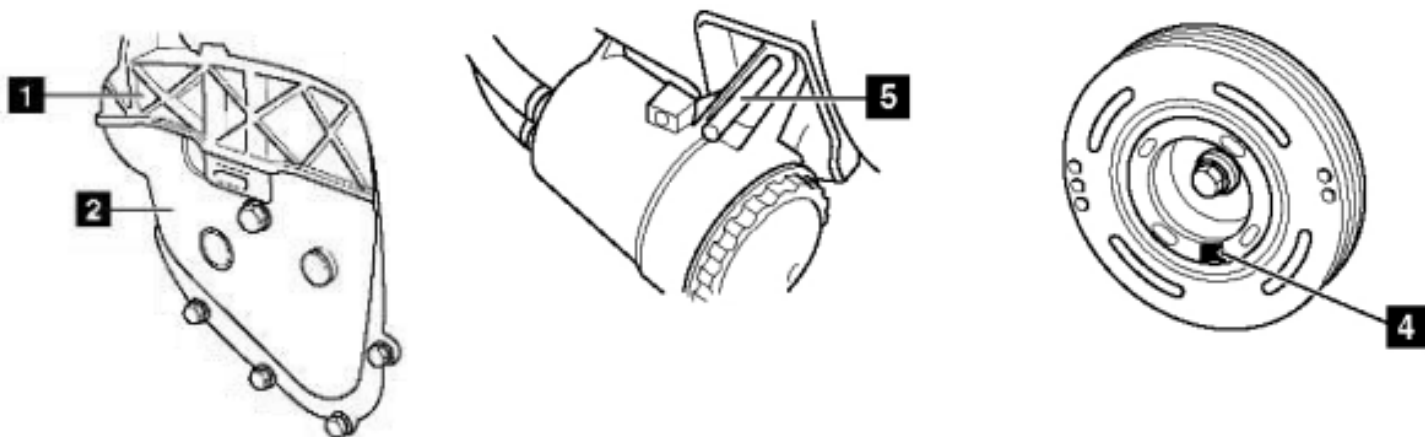
23) Serrer les boulons des pignons d'arbre à cames (Rep.9) et (Rep.10). Utiliser des boulons neufs. Couple de serrage : 10 Nm

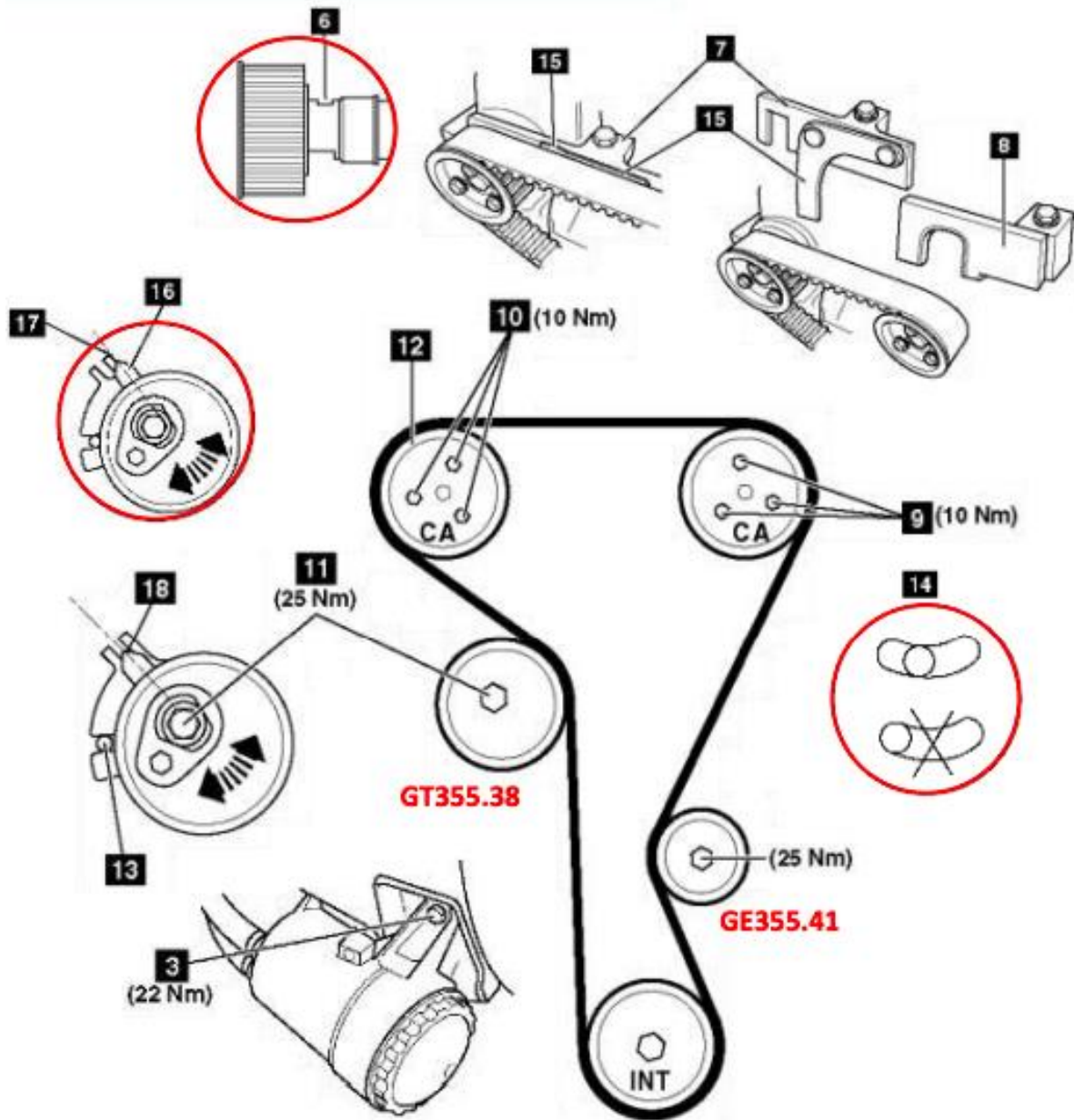
24) Déposer :

- Les outils d'alignement (Rep.7) et (Rep.8)
- La pige de calage du vilebrequin (Rep.5)

25) Poser le boulon du boîtier du filtre à huile (Rep.3). Couple de serrage : 22 Nm

26) Remettre en place le restant des pièces dans l'ordre inverse de la dépose.

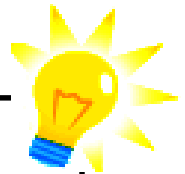




Recommandations

Respecter les procédures de montage des constructeurs ainsi que les couples de serrage indiqués.

Consulter les applications véhicules sur notre catalogue en ligne : [eshop](#)



Flashez ce QR Code pour retrouver notre catalogue en ligne.

RESPECTEZ LES PRÉCONISATIONS DU CONSTRUCTEUR DU VÉHICULE !

©NTN-SNR Roulements

Le contenu de ce document est soumis au copyright de l'éditeur et de sa reproduction, même partielle, est interdite sans autorisation. Malgré le soin apporté à la réalisation de ce document, NTN-SNR Roulements décline toutes responsabilités pour les erreurs ou omissions qui auraient pu se glisser et pour les pertes ou dommages directs ou indirects découlant de son utilisation.

