



R159.44

Рекомендации по монтажу и демонтажу

<p>CITROËN : Berlingo, C3 (I и II), C5, C5 FL, C4, C4 B7, C3 Picasso, C4 Picasso, DS3, DS4, DS5, PEUGEOT : 307, 307 рестайлинг, партнер, 207, 308, 3008, 5008, RCZ, 208, 207+, 2008</p>	<p>Номера OE <u>3350-69, 3350-97</u> <u>16 066 235 80</u></p>
--	--

КАК ПРАВИЛЬНО ОПРЕДЕЛИТЬ КОМПЛЕКТ КОЛЕСА R159.44



ВОЗМОЖНЫЕ ПРОБЛЕМЫ

ВИБРАЦИЯ И ШУМ ВО ВРЕМЯ ДВИЖЕНИЯ

Вероятные причины

Неправильный монтаж подшипника.

Неправильный монтаж подшипника на оси влечет за собой высокий риск поломки наружного кольца подшипника (с наружной стороны автомобиля). В результате этого быстро происходит повреждение дорожки качения (вследствие давления от контакта с шариками) (Рис.1).



Неправильный монтаж подшипника приводит к неисправности вычислительного устройства ABS (код ошибки, световой индикатор ABS). Необходима замена на новый подшипник. При монтаже подшипника убедитесь, что магнитный кодер расположен на внутренней стороне автомобиля (со стороны датчика).



Магнитный элемент располагается со стороны идентификации подшипника.

Функционирование с люфтом.

Функционирование с люфтом может быть вызвано различными причинами, такими, как постепенное ослабление гайки трансмиссии или изначально недостаточное ее зажатие (центральная гайка). Функционирование с люфтом проявляется в коррозии от трения, присутствующей на поверхности внутренних колец (2), а также в следах от контакта на обратной стороне прокладок.



Запрещается повторное использование подшипника. При приближении магнита к прокладке кодера может произойти частичное размагничивание кодера.

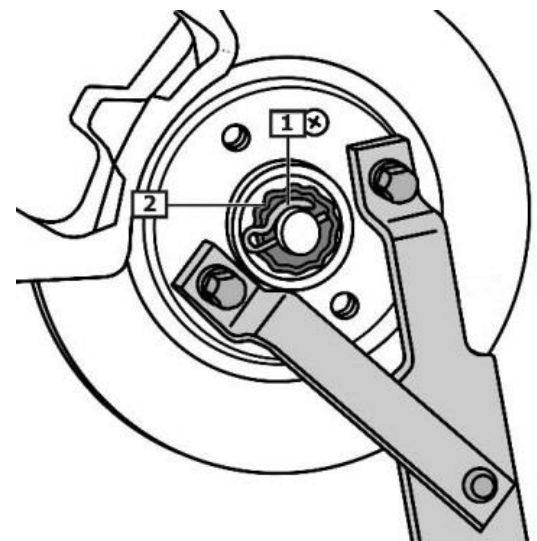
ЗАМЕНА

Моменты затяжки

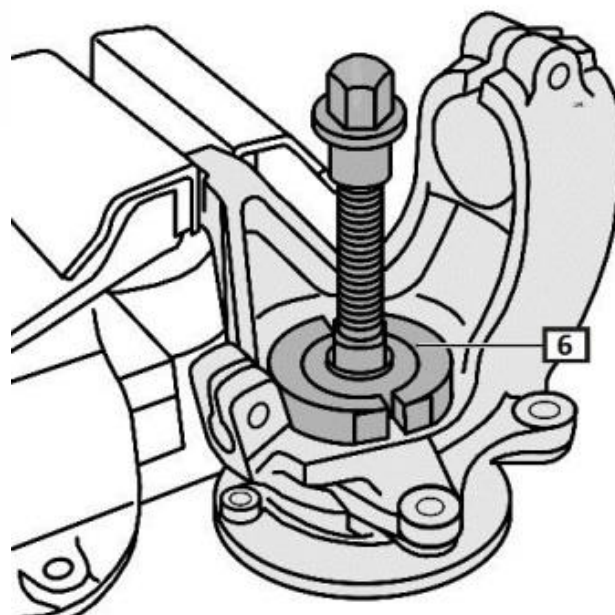
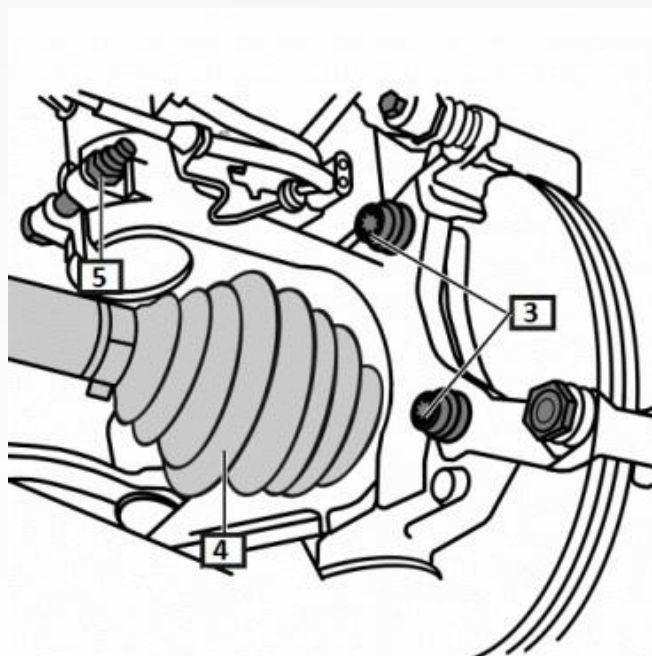
- Гайка трансмиссии: **325 Нм**
- Колеса: со стальным ободом **90 Нм**, с алюминиевым ободом **100 Нм**

СНЯТИЕ

- 1) Снимите передние колеса
Момент затяжки при установке: **90 Нм / 100 Нм**
- 2) Снимите предохранительные шплинты (1)
- 3) Выверните зубчатые гайки и гайки приводного вала (2)
Момент затяжки при установке: **138 Нм**
- 4) Отделите шаровой шарнир соединительной тяги от цапфы
- 5) Отделите нижний шаровой шарнир от стойки поперечной подвески
- 6) Снимите держатель датчика скорости, а затем – датчик скорости
Момент затяжки при установке: **8 Нм**



- 7) Отсоедините кабельные соединения тормозного хомута
- 8) Выверните винты тормозного суппорта и снимите его тормозной суппорт (3)
Момент затяжки при установке: 138 Нм
- 9) Снимите тормозные диски
- 10) Нажмите и вытащите приводные валы из ступицы (4)
- 11) Закрепите трансмиссию так, чтобы она не мешала
- 12) Снимите нижнее крепление амортизатора (5)
Момент затяжки при установке: 49 Нм
- 13) Установите экстрактор: оригинальный инструмент 0709
- 14) Немного отодвиньте шпindelь оси с помощью контр-подшипника:
оригинальный инструмент 0606-AY и экстрактора
- 15) Снимите амортизатор с цапфы
- 16) Снимите цапфу
- 17) Снимите пружинное стопорное кольцо подшипника колеса
- 18) Зажмите цапфу в тиски и прикрепите разводной инструмент:
оригинальный инструмент 0903.AE (6)



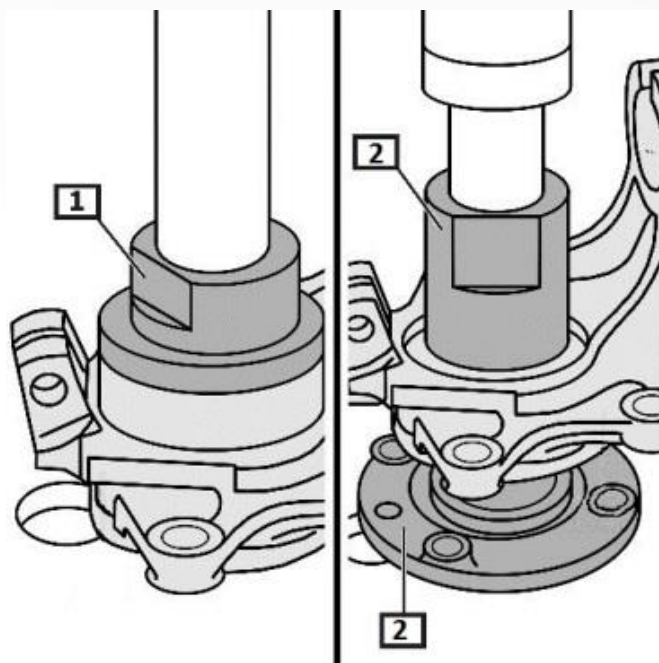
Зажмите ступицу за пределами цапфы.

- 19) Извлеките ступицу из цапфы
- 20) Прикрепите контр-подшипник и разводной инструмент
- 21) Извлеките подшипник колеса посредством надавливания с помощью экстрактора



УСТАНОВКА

- 1) Вставьте подшипник колеса с помощью контр-подшипника (1)
- 2) Установите пружинное стопорное кольцо колеса
- 3) Вставьте ступицу с помощью экстрактора (2)



- 4) Дальнейшая установка осуществляется в порядке, обратном демонтажу



Рекомендации

Соблюдайте инструкции и используйте надлежащие методы монтажа. Обязательно замените все детали, поставленные в комплекте.

Соблюдайте последовательность выполнения процедуры монтажа, рекомендованной производителем, а также указанный момент затяжки.

Ознакомьтесь с применением транспортной продукции в нашем каталоге на сайте: [e-shop](#)



Отсканируйте этот QR-код, чтобы перейти в наш каталог на сайте.

**СОБЛЮДАЙТЕ РЕКОМЕНДАЦИИ
ПРОИЗВОДИТЕЛЯ АВТОМОБИЛЯ!**

©NTN-SNR ROULEMENTS

Содержание этого документа является интеллектуальной собственностью издателя, и его воспроизведение, даже частичное, запрещено без разрешения владельца.

Несмотря на тщательность, с которой выполнен настоящий документ, компания NTN-SNR Roulements не несет никакой ответственности за возможные предпринятые неверные действия или бездействие, которые в результате его использования могут привести к убыткам или прямому или косвенному ущербу.

