



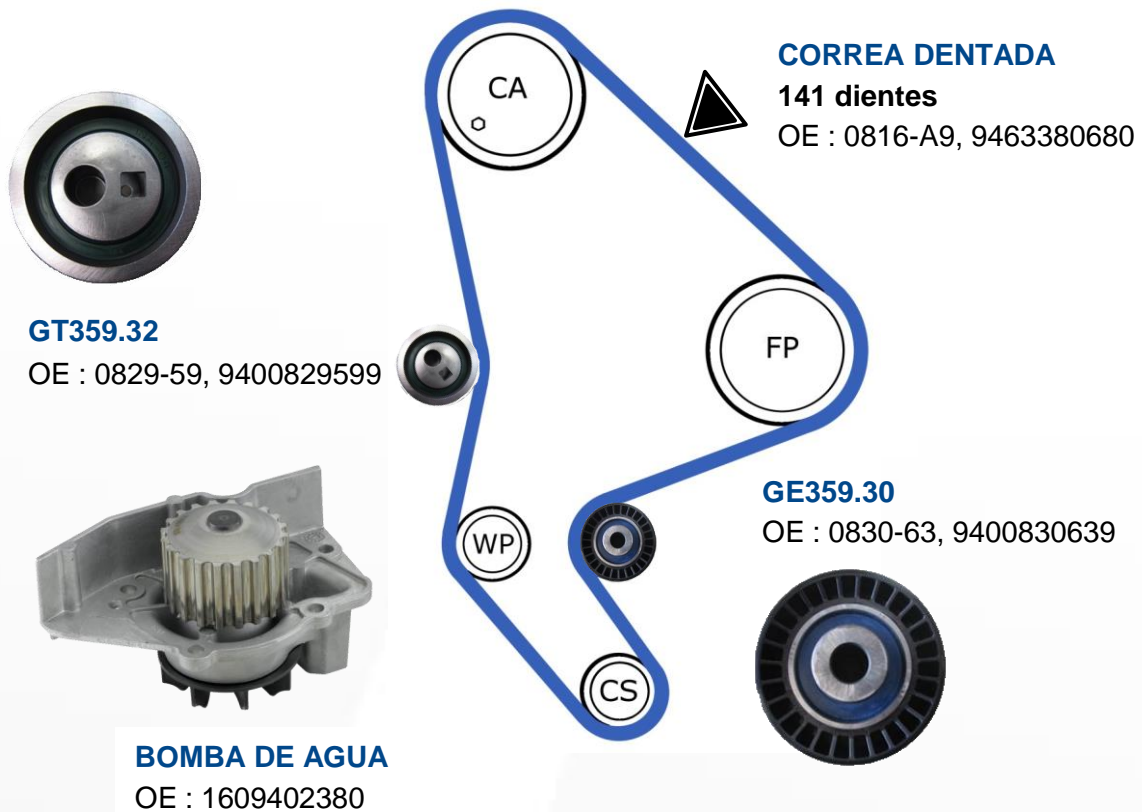
KDP459.510/ES/06/2022

KDP459.510

Instrucciones de montaje/desmontaje

<p>CITROEN : Berlingo (M49 et M59), Dispatch, Jumpy, Xsara FL, FIAT : Xsara Picasso, C4. LANCIA : Scudo, Ulysse (U6) PEUGEOT : Zeta 206, 306 II, 307, 307 Restyling, 406 FL, 607 (I et FL), Expert, Partner (M49 et M59), Ranch (M49, M59F/U)</p>	<p>MOTORES 2.0 HDi, 2.0 JTD</p>	<p>Referencia OE 1609524680 71771596</p>
---	--	---

CINEMÁTICA DE LA DISTRIBUCIÓN DEL KIT KDP459.510



PROBLEMAS ENCONTRADOS

PROBLEMA DE DESALINEACIÓN DE LA CORREA DE DISTRIBUCIÓN Y ROTURA DEL MOTOR

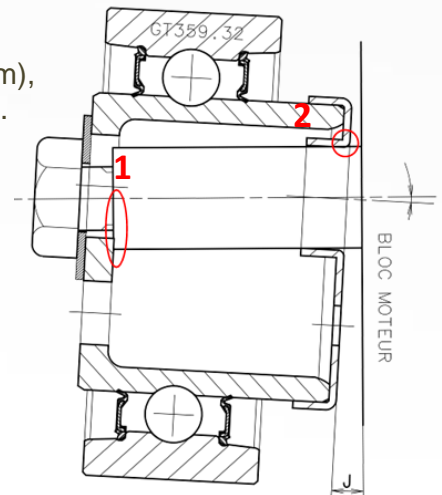
CAUSA PROBABLE

Montaje inadecuado del rodillo tensor.

Esta avería es típica de una desalineación del rodillo tensor que provoca el roce de la correa contra las tapas plásticas del motor.

En el momento del apriete del tornillo M8 (Par de apriete: $25 \text{ Nm} \pm 2 \text{ Nm}$), el rodillo tensor **GT359.32** no estaba en posición correcta sobre la guía. Bajo el esfuerzo de la correa, este último ha quedado desalineado. La sujeción del rodillo, con la ayuda del tornillo M8, se ha producido por el contacto del **Anillo Interior** contra un sector del tensor guía, provocando una recaladura en el diámetro interior al nivel del agujero en la chapa de cierre (**Detalle 1**), y una huella sobre el eje de guía que soporta el rodillo tensor (**Detalle 2**).

Esta desalineación provocará la rotura del motor.



Sobre este tipo de rodillo, es necesario verificar que el guiado está asegurado sobre los dos diámetros de dentado antes de efectuar el apriete final.

SUSTITUCIÓN

Utillaje específico

- Útil de bloqueo del volante motor: OE (0188-Y)
- Pasador(es) de bloqueo- árbol de levas: OE (0188-M)
- Grapa de montaje: OE (0188-K)
- Útil de bloqueo del volante motor: OE (0188-F)
- Extractor : OE (0188-P)
- Útil de control de la correa dentada: OE (0192)
- Palanca de tensión: OE (0188-J2)
- Cadena : OE (0102-M)
- Soporte motor : OE (0102-D)
- Llave : OE (0117-EZ)
- Tapón de cierre: OE (0188-T)



Instrucciones de seguridad:

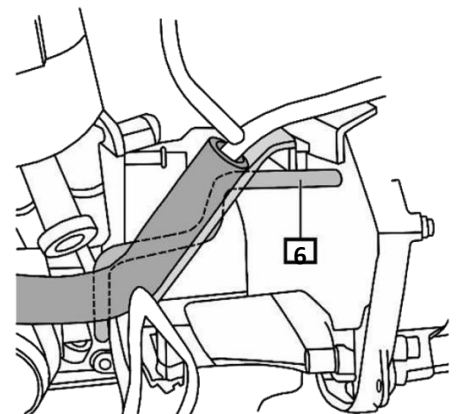
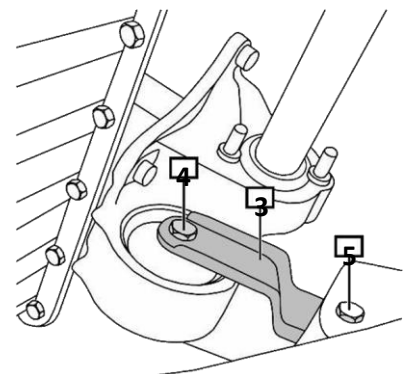
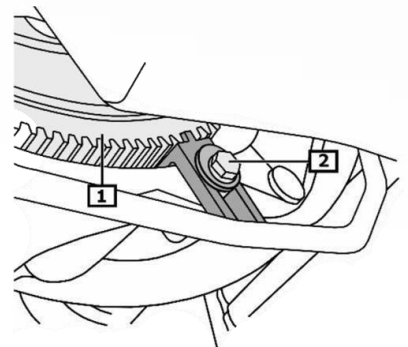
- Girar el motor solamente con ayuda de la polea del cigüeñal en el sentido de funcionamiento.
- No girar el cigüeñal ni el árbol de levas una vez que la correa dentada ha sido retirada.
- La correa dentada no debe entrar en contacto con aceite o con líquido de refrigeración.
- Efectuar los reglajes en la correa dentada únicamente con el motor frío.

Pares de apriete:

- Tornillo – bieleta de mantenimiento del motor: **(Detalle 4) 50 Nm ; (Detalle 5) 35 Nm.**
- Soportes estribos del motor: **(Rep.8) 22 Nm.**
- Tope axial **(Rep.9): 32 Nm.**
- Tuerca del soporte del motor **(Rep.14) : 45 Nm.**
- Tornillo del soporte del motor **(Rep.15) : 45 Nm.**
- Tornillo del rodillo tensor **(Rep.17) : 23 Nm ; a partir de DAM 09066 25 ± 2 Nm.**
- Tornillo del piñón del árbol de levas **(Rep.19) : Buje 43 Nm ; Piñón 20 Nm ; Bomba de depresión 20 Nm.**
- Tornillo de polea de cigüeñal: Etapa 01 : **40 Nm**, a partir de DAM 09066 **70 Nm.**
Etapa 02 : **51°**, a partir de DAM 09066 **60 ± 5°.**
Etapa 03 : **195 Nm.**

DESMONTAJE

- 1) Desconectar el polo negativo de la batería.
- 2) Vaciar el circuito de refrigeración.
- 3) Elevar el vehículo.
- 4) Desmontar la rueda delantera derecha.
- 5) Desmontar el revestimiento del paso de rueda delantera derecha.
- 6) Retirar la correa de accesorios.
- 7) Desmontar los conductos de aire de sobrealimentación.
- 8) Desmontar la chapa de protección del volante motor (Detalle 1).
- 9) Colocar el útil de bloqueo del volante motor (Detalle 2).
- 10) Aflojar el tornillo de la polea del cigüeñal.
- 11) Desmontar la polea del cigüeñal.
- 12) Reapretar el tornillo de la polea del cigüeñal.
- 13) Retirar el útil de bloqueo del volante motor (Detalle 2).
- 14) Soltar los tornillos de la bieleta de mantenimiento del motor (Detalles 4 y 5).
- 15) Desmontar la bieleta de mantenimiento el motor (Detalle 3).
- 16) Girar el motor para calarlo.
- 17) Colocar el útil de bloqueo del volante motor (Detalle 6).



18) Desmontar el cubre motor

19) Retirar el vaso de expansión (Detalle 7).

20) Retirar la fijación del módulo de control (Detalle 11).

21) Desmontar el soporte motor (Detalle 8).

22) Extraer el tope (Detalle 9).

23) Retirar la protección de la correa dentada (Detalle 10).

24) Sostener el motor.

25) Aflojar la tuerca del soporte motor (Detalle 14).

26) Aflojar los tornillos del soporte motor (Detalle 15).

27) Extraer el soporte motor (Detalle 13).

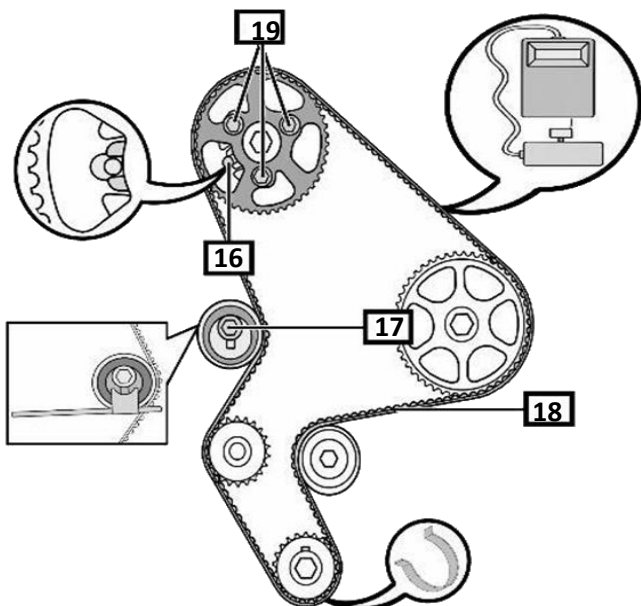
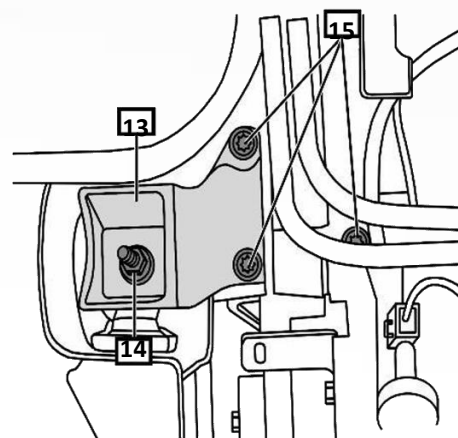
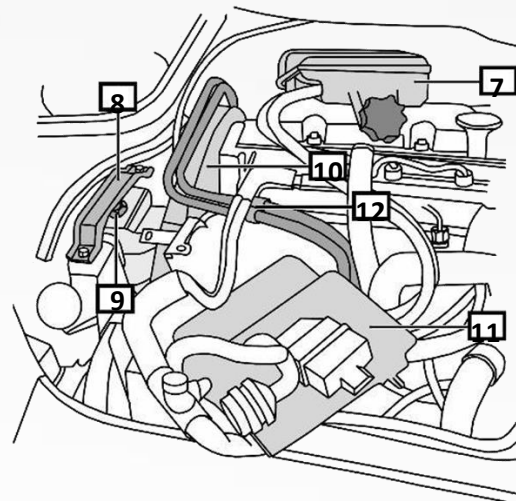
28) Colocar las varillas de calado del motor.

29) Colocar la varilla de bloqueo del árbol de levas (Detalle 16).

30) Aflojar el rodillo tensor girándolo en el sentido de las agujas del reloj (Detalle 17).

31) Desmontar la correa dentada (Detalle 18).

32) Aflojar y desmontar el rodillo enrollador.



El cigüeñal y el piñón de la bomba de inyección no deben hacerse girar una vez extraída la correa dentada.

33) Aflojar y retirar la bomba de agua.



MONTAJE

- 1) Limpiar los planos de junta de la bomba de agua y el bloque cilindro.
- 2) Colocar la bomba de agua nueva provista de una junta o de silicona nueva en el bloque cilindro.
- 3) Atornillar la bomba de agua y verificar que gira.
Par de apriete: 1.5 Nm
- 4) Montar los rodillos tensor y enrollador.
- 5) Aflojar un sexto de vuelta los tornillos del piñón del árbol de levas (Detalle 19).



Verificar el buen funcionamiento del piñón del árbol de levas y asegurarse de que las chavetas del cigüeñal permanecen contra el útil de alineación.

- 6) Girar el piñón del árbol de levas en el sentido de las agujas del reloj hasta que haga tope en los agujeros oblongos.
- 7) Montar la correa de distribución en el siguiente orden:
Piñón del árbol de levas, piñón de bomba de inyección, rodillo enrollador (GE359.30), piñón del cigüeñal, bomba de agua y rodillo tensor (GT359.32).



Utilizar la grapa de montaje: OE 0188-K
La desviación no debe sobrepasar el ancho de un diente sobre la rueda del árbol de levas.

- 8) Tensar ligeramente la correa dentada (Detalle 18).
- 9) Apretar ligeramente el tornillo del rodillo tensor (Detalle 17).
- 10) Retirar la grapa de montaje: OE 0188-K
- 11) Fijar el útil de control de la correa dentada: OE 0192



Vigilar que la palanca de tensión esté bien colocada: OE 0188-J2

- 12) Girar el rodillo tensor en sentido contrario a las agujas del reloj hasta que se alcance el valor 131 ± 2 Hz ó 98 ± 2 SEE.
- 13) Apretar el tornillo del rodillo tensor (Detalle 17).
Par de apriete 25 ± 2 Nm
- 14) Retirar el útil de control de la correa dentada: OE 0192





Aflojar un tornillo del piñón del árbol de levas y comprobar que los tornillos no están a tope en los agujeros oblongos, si no habrá que sustituir la correa de distribución (Detalle 19).

- 15) **Apretar los tornillos del piñón del árbol de levas (Detalle 19).**
Par de apriete: 20 Nm
- 16) **Extraer las varillas de bloqueo del árbol de levas (Detalle 16).**
- 17) **Retirar el útil de bloqueo del volante motor (Detalle 6).**
- 18) **Girar el cigüeñal ocho vueltas en el sentido de las agujas del reloj**
(no girar el cigüeñal en sentido contrario a las agujas del reloj).
- 19) **Colocar el útil de bloqueo del volante motor (Detalle 6).**
- 20) **Colocar la varilla de bloqueo del árbol de levas (Detalle 16).**
- 21) **Aflojar la tornillería del piñón del árbol de levas (Detalle 19).**
Apretar a mano la tornillería del piñón del árbol de levas (Detalle 19).
Aflojar un sexto de vuelta la tornillería del piñón del árbol de levas (Detalle 19).
- 22) **Aflojar el tornillo del rodillo tensor (Detalle 17).**
- 23) **Fijar el útil de control de la correa dentada.**
- 24) **Colocar la palanca de tensión: OE 0188-J2.**
- 25) **Girar el rodillo tensor en el sentido de las agujas del reloj hasta alcanzar el valor 80 ± 3 Hz ó 54 ± 2 SEEM.**
- 26) **Apretar el tornillo del rodillo tensor.**
Par de apriete: 25 ± 2 Nm
- 27) **Apretar los tornillos del piñón del árbol de levas (Detalle 19).**
Par de apriete: 20 Nm
- 28) **Retirar el útil de control de la correa dentada**
Extraer las varillas de bloqueo del árbol de levas (Detalle 16).



La tensión de la correa dentada debe estar entre 80 ± 3 Hz ó 54 ± 2 SEEM.
Si no está en este valor, hay que volver a repetir todo el proceso de reglaje.



29) Retirar las varillas de bloqueo del árbol de levas (Detalle 16).

30) Retirar el útil de bloqueo del volante motor (Detalle 6).

31) Girar el motor dos vueltas en el sentido de rotación del motor.

Colocar el(los) pasador(es) de bloqueo del árbol de levas (Detalle 16).



La desviación entre el agujero de la rueda del árbol de levas y el agujero de fijación no debe ser superior a 1 mm.

32) Terminar el montaje en el orden contario al desmontaje.

33) Montar una correa de accesorios nueva.

34) Rellenar el circuito de refrigeración.

35) Documentar la sustitución de la correa de distribución.

Recomendaciones



Se necesita un valor de pre-tensión de 131 ± 2 Hz ó 98 ± 2 SEEM. Además, después de las 8 revoluciones del motor, se debe realizar una tensión de 80 ± 3 Hz o 54 ± 2 unidades SEEM.

Se recomienda reemplazar siempre la correa de accesorios después del desmontaje.

Respete las instrucciones de montaje del fabricante, así como los pares de apriete recomendados.

Consulte las aplicaciones de los vehículos en nuestro catálogo: [e-shop](#)



Escanee el código QR
para acceder a nuestro
catálogo online

**RESPETE LAS ESPECIFICACIONES
DEL CONSTRUCTOR DEL VEHÍCULO.**

©NTN-SNR ROULEMENTS

El contenido de este documento está protegido por el copyright del editor y su reproducción, incluso parcial, está prohibida sin autorización expresa. A pesar del cuidado aportado a la realización de este documento, NTN-SNR Roulements declina toda responsabilidad por los errores u omisiones que se hayan podido producir, así como por las pérdidas o daños directos o indirectos derivados de su utilización.

