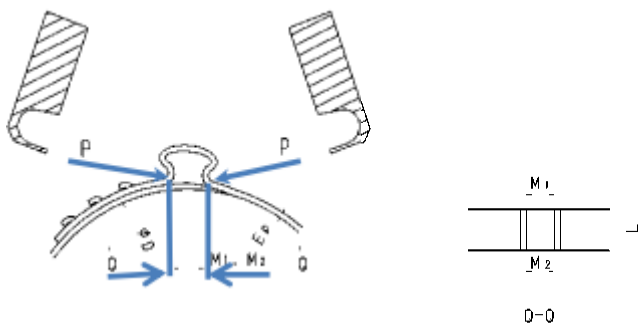




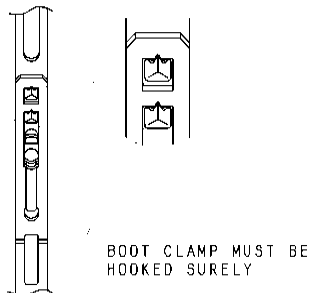
Bausatz für die Manschette (OBK / IBK) Bausatz für das Gelenk auf der Radseite (OJK) Empfohlene Verfahren zum Anziehen der Metallbinder

TYPE 'OMEGA'



ϕD (mm)	L (mm)	E p (mm)	P (N)	M_1 M_2 (mm)	$M_1 - M_2$ (mm)
< 60.5	10	0.8	6130 ± 323N	1.2 ~ 4.0	≤ 0.4
> 60.5	10	1	6960 ± 323N	1.2 ~ 4.0	≤ 0.4
< 120.5	7	0.6	2550 ± 150N	1.2 ~ 4.0	≤ 0.4

TYPE 'LOW-PROFILE'



WARNUNG

Wenn die Metallbinder nicht fest genug sitzen: ($M_1, M_2 > \text{à } 4\text{mm}$)

- Schmierfettaustritt

Wenn der Metallbinder zu fest sitzt: ($M_1, M_2 < \text{à } 1.2\text{mm}$)

- Die Manschette kann sich teilen und Fett austreten lassen

Drehmoment :

Mit der CT-Zange

oder

CLAS OM9396 + OM0780

Klemme L=10mm – $\phi < 50.5$

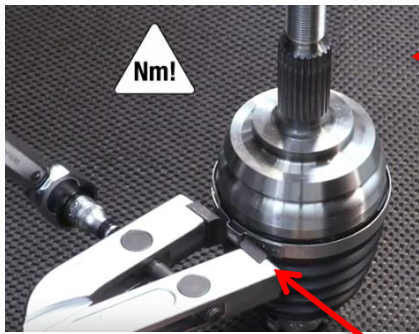
➤ Drehmoment: $17.5 \pm 2\text{Nm}$.

Klemme L=10mm – $\phi \geq 50.5$

➤ Drehmoment : $20 \pm 4\text{Nm}$.

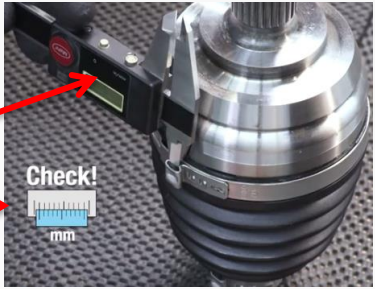
Klemme L=7mm – $\phi \leq 120.5$

➤ Drehmoment : $5 \pm 1\text{Nm}$



Step 2: Bitte beachten Sie die empfohlenen Anzugswerte entsprechend dem \varnothing und / oder der Klemmenbreite.

Step 3: die Konformität des Anzugs prüfen und den Spalt auf der Seite des Binders kontrollieren. (siehe Tabelle)



Step 1: Ziehen Sie die Klemme mit den empfohlenen Werkzeugen - Clas Werkzeug - an.

KONSEQUENZEN BEI FALSCHEM ANZUG

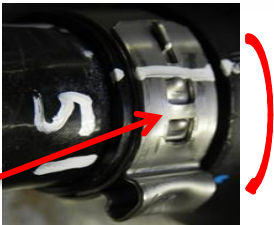
Anzug zu schwach

Die radiale Kompression der Achsmanschette ist nicht ausreichend.



Schmierfettaustritt

oder



Rotation der Klammer

Zu starkes / straffes Anziehen

Die radiale Kompression der Manschette ist durch die zentrifugale Verformung sowie der Vibration während der Fahrt über der Belastungsgrenze und kann an den Quetschstellen reißen



Schnittbereich auf der Manschette, der durch die laufenden Druckmuster während der Fahrt verursacht wird.





Empfehlungen

Die Montageanweisungen des Herstellers und die angegebene Drehmomenteinstellung sollten immer befolgt werden. Für den Aus- und Einbau sollten immer die vorgegebenen Werkzeuge verwendet werden. Siehe die Fahrzeuganwendungen in unserem Online-Katalog: [e-shop](#)



Den Online-Katalog
finden Sie auch unter
diesem QR-Code.

**UNBEDINGT DIE ANGABEN DER
FAHRZEUGHERSTELLER BEACHTEN!**

© NTN-SNR ROULEMENTS Der Inhalt dieses Dokuments unterliegt dem alleinigen Urheberrecht der Herausgeber. Jede Form der vollständigen oder teilweisen Reproduktion ohne vorherige Genehmigung ist untersagt. Das Unternehmen NTN-SNR ROULEMENTS haftet nicht für eventuelle Fehler oder Auslassungen sowie Verluste aus direkten, indirekten oder Folgeschäden irgendwelcher Art, die im Zusammenhang mit dem Gebrauch dieses Dokuments trotz gebührender Sorgfalt bei dessen Erstellung auftreten.

