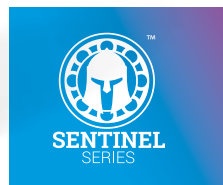


NTN



ROLAMENTOS DE ESFERAS DE AÇO INOXIDÁVEL NTN “SOLID GREASE”

Velocidade de proteção/rotação



SOLID GREASE “SPOT PACK”:

As vantagens da lubrificação sólida, mantendo alta velocidade de rotação

CARACTERÍSTICAS TÉCNICAS

- Aço inoxidável de alta qualidade
- Vedações de elastômero reforçados (LL)
- Rolamento dispensa relubrificação
- Disponível para as séries 6000 e 6200 (diâmetros do eixo de 10 a 40 mm)

BENEFÍCIOS

Segurança Limpeza	Desempenho Resistência	Responsabilidade ecológica flexibilidade	TCO*
 Redução de vazamentos de graxa	 LAVAGEM DE PRESSÃO Contra a corrosão e infiltração de água	 Diminuição do consumo de rolamento w	 Maior vida útil do rolamento
 Certificação NSF-H1 aprovada pela FDA (Administração de Alimentos e Medicamentos dos EUA)	 Alta velocidade de rotação graças à aplicação «Spot Pack»	 Intercambialidade com rolamentos padrão	 Redução das intervenções de manutenção e tempo de inatividade da produção

* TCO (Custo Total de Propriedade)

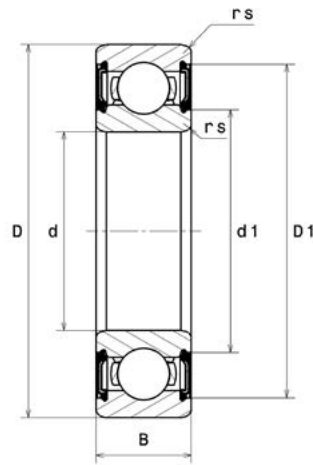
NTN®

SNR®

Brands of
NTN Group

LINHA SENTINEL™ NTN ROLAMENTOS DE ESFERAS DE AÇO INOXIDÁVEL NTN

Série SSN... LL/LP09 “Solid Grease”



DADOS TÉCNICOS

Referência	Dimensões (mm)				Capacidade básica de carga (kN)		Velocidade (rpm) Vel-ocidade mecânica limite	Peso (kg)	Referência básica
	d	D	B	rs	Cr	Co			
SSN000LL/LP09	10	26	8	0,3	3,5	1,96	10000	0,019	S6000
SSN001LL/LP09	12	28	8	0,3	3,95	2,39	8300	0,021	S6001
SSN002LL/LP09	15	32	9	0,3	4,3	2,86	6600	0,030	S6002
SSN003LL/LP09	17	35	10	0,3	4,6	3,25	5800	0,066	S6003
SSN004LL/LP09	20	42	12	0,6	7,2	5,05	5000	0,069	S6004
SSN005LL/LP09	25	47	12	0,6	7,75	5,85	4000	0,080	S6005
SSN006LL/LP09	30	55	13	1	10,2	8,25	3300	0,116	S6006
SSN007LL/LP09	35	62	14	1	12,3	10,3	2800	0,155	S6007
SSN008LL/LP09	40	68	15	1	12,9	11,5	2500	0,190	S6008
SSN200LL/LP09	10	30	9	0,6	3,95	2,39	10000	0,032	S6200
SSN201LL/LP09	12	32	10	0,6	5,25	3,05	8300	0,037	S6201
SSN202LL/LP09	15	35	11	0,6	5,85	3,75	6600	0,045	S6202
SSN203LL/LP09	17	40	12	0,6	7,35	4,8	5800	0,115	S6203
SSN204LL/LP09	20	47	14	1	9,9	6,65	5000	0,106	S6204
SSN205LL/LP09	25	52	15	1	10,8	7,85	4000	0,128	S6205
SSN206LL/LP09	30	62	16	1	15	11,3	3300	0,199	S6206
SSN207LL/LP09	35	72	17	1,1	19,8	15,4	2800	0,288	S6207
SSN208LL/LP09	40	80	18	1,1	22,4	17,8	2500	0,366	S6208

CARACTERÍSTICAS DO LUBRIFICANTE DE GRAU ALIMENTAR: NTN “SOLID GREASE”

Temperatura de operação (°C) De -10°C a +80°C contínua (pico de 100°C)

NSF aprovação/H1 Categoria Código número 158287

O presente documento é propriedade exclusiva da NTN Europe. Qualquer reprodução total ou parcial sem autorização prévia da NTN Europe é estritamente proibida. Ações legais poderão ser tomadas contra quaisquer indivíduos que violarem os termos do presente parágrafo. Os erros ou omissões que possam aparecer neste documento, apesar do cuidado na sua realização, não são de responsabilidade da NTN Europe. Devido à nossa política de pesquisa e desenvolvimento contínuos, reservamo-nos o direito de modificar, sem aviso prévio, a totalidade ou parte dos produtos e especificações mencionados neste documento. © NTN Europe, copyright international 2024.

NTN Europe - 1 rue des Usines - 74000 Annecy
RCS ANNECY B 325 821 072 - Code APE 2815Z - Code NACE 28.15
www.ntn-europe.com

NTN

SNR

BCA
BEARINGS

BOWER

Brands of
NTN Group