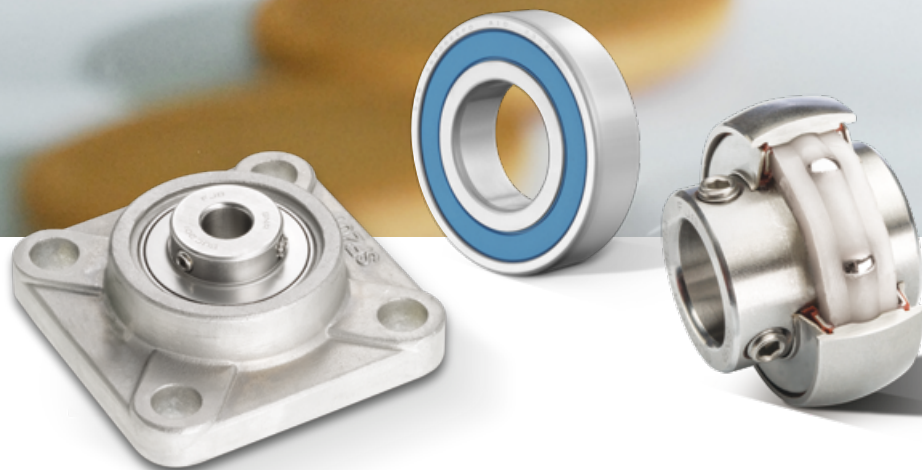




LEBENSMITTEL- INDUSTRIE

Der Geschmack von Fachwissen



Brands of
NTN Group

Im Einklang mit den Entwicklungen im Codex Alimentarius und den GFSI*-Anforderungen wird in der Version 9 des globalen BRCGS**-Standards der Schwerpunkt auf Lebensmittelsicherheit gelegt, indem neue Anforderungen, insbesondere in Bezug auf Maschinen (sieben statt zwei Anforderungen), integriert werden. Bei letzteren wird besonderer Wert auf Hygiene gelegt, wie es im EHEDG***-Standard für Lebensmittelsicherheit und -qualität empfohlen wird.

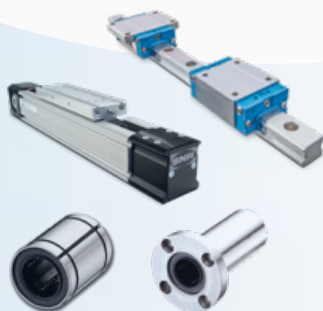
(Quelle: Food Process, 9. Februar 2023)

NTN Europe
unterstützt diese
Entwicklungen in der
Lebensmittelindustrie
und baut sein
Lagerprogramm
für diesen
anspruchsvollen
Markt weiter aus.

In diesem Katalog-Update finden Sie:



Unsere neue Edelstahl-Kugellager-Serie der Marke SNR mit lebensmittelechtem Fett oder Feststoffschmierung.



Unser umfangreiches Angebot an Linearachsen, Linearführungen und Kugelbuchsen aus dem Produktbereich Lineartechnik.



Unsere SENTINEL-Lagerreihe mit Feststoffschmierung.

* Global Food Safety Initiative

** Brand Reputation through Compliance of Global Standards

*** European Hygienic Engineering & Design Group



INHALT

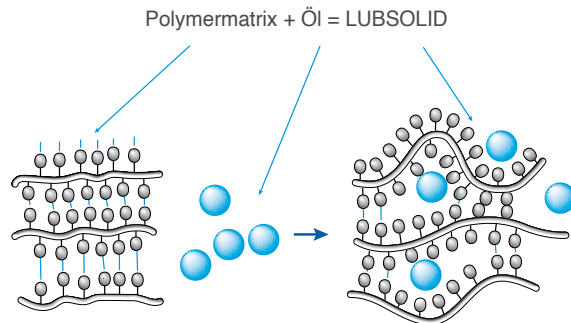
Einführung in die Produktreihe SENTINEL und die Feststoffschmierung	4
Kugellager	6
Edelstahl-Einsätze für Lagereinheiten	28
Gehäuselager	40
Lineartechnik Produktpalette	70
Schmierstofflösungen	84

SENTINEL, die Lagerreihe für die Lebensmittelindustrie mit Feststoffschmierung



Was ist LUBSOLID-Feststoffschmierung?

- Es handelt sich um eine poröse Polymermatrix, die eine große Menge Öl speichert (viermal mehr als herkömmliches Schmierfett).
- Aufgrund seiner festen Beschaffenheit kann dieser Schmierstoff nicht aus dem Lager austreten.
- Die wichtigsten Vorteile dieser Lösung:
 - ▶ Keine Verschmutzung der Umwelt
 - ▶ Nachschmieren nicht erforderlich
 - ▶ Längere Lagerlebensdauer durch konstante Schmierung



2 Konzepte:

- LUBSOLID „Full Pack“: Die Matrix füllt den gesamten freien Raum im Lager, bietet optimalen Schutz und verhindert das Eindringen von Verunreinigungen und Wasser.

Beispiele: Lagereinsätze oder SNR-Rillenkugellager
Verwendete Nachsetzzeichen: FG1

- SOLID GREASE „Spot Pack“: Die Matrix wird in die Taschen zwischen den einzelnen Kugeln gelegt, die eine konstante Schmierung bei hoher Geschwindigkeit gewährleisten.

Beispiel: NTN Edelstahl-Kugellager
Verwendetes Nachsetzzeichen: LP09



Was ist SENTINEL?

Eine umweltverträgliche Produktreihe von hochwertigen Lagern mit Feststoffschmierung für mehr Sicherheit und Produktivität.



Welche Vorteile gibt es?

Sicherheit:



- Erhöhte Sicherheit für die Lebensmittelproduktion durch Vermeidung von Fettleckagen und die zusätzliche Barriere der Festschmierung gegen das Eindringen von Verunreinigungen



- Erhöhte Sicherheit für Produktionsmitarbeiter, da die Rutschgefahr durch auslaufendes Fett minimiert wird



- Mehr Komfort und Sicherheit für das Wartungspersonal, da kein routinemäßiger Zugang zu schwer zugänglichen Nachschmierstellen erforderlich ist

- Hygiene, LUBSOLID ist NSF-H1 zugelassen
- Bessere Beständigkeit der Lager gegen Hochdruckreinigung

Produktivität:



- Längere Lagerlebensdauer
- Wartungsteams sparen Zeit, da Nachschmierungen nicht erforderlich ist und weniger Lager ausgetauscht werden müssen
- Weniger Produktionsausfallzeiten

Umweltverantwortung:

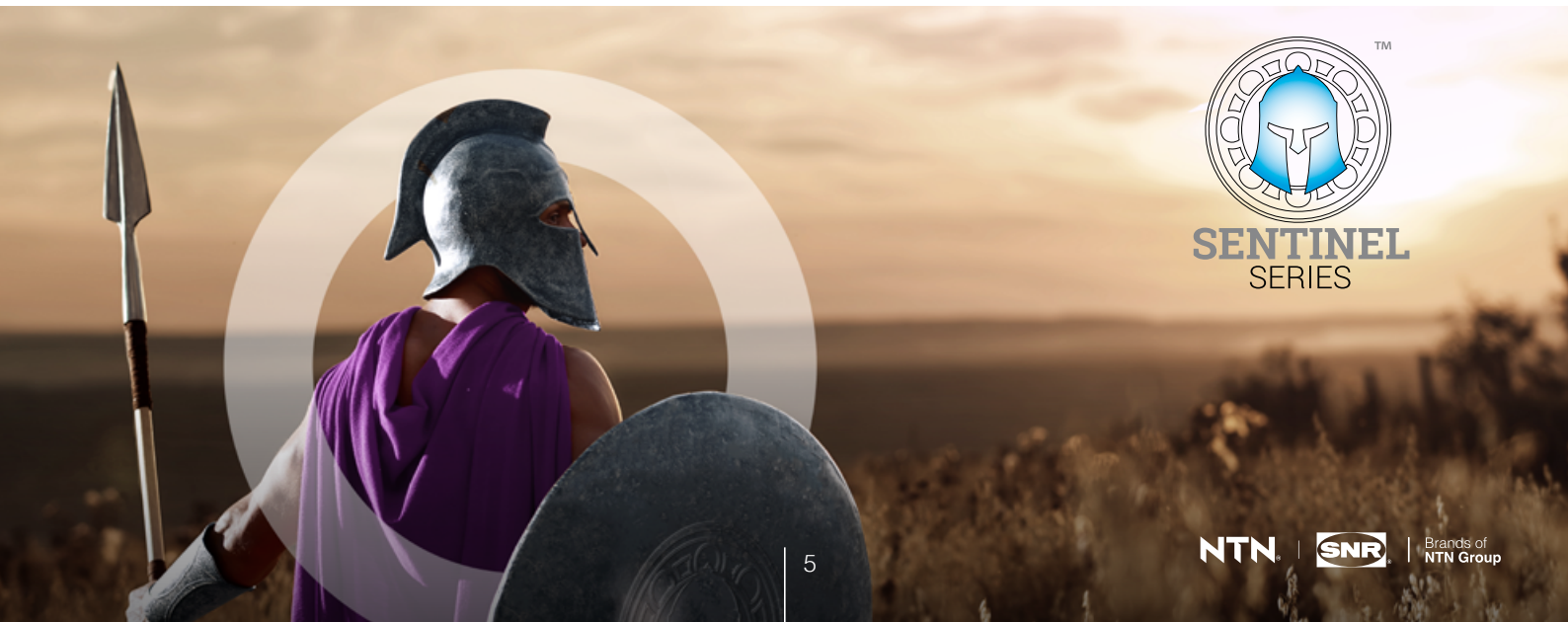


Verantwortungsbewusster Umgang mit der Umwelt und Einhaltung der CSR*-Initiativen von Unternehmen dank einer nachhaltigen Lagerkonstruktion, die zu einer erheblichen Reduzierung des Fett- und Lagerverbrauchs führt.

Die SENTINEL-Lager finden Sie in diesem Katalog in den Kapiteln:

NTN Edelstahl-Kugellager	Seite 8
SNR Edelstahl-Kugellager	Seite 10
SNR Edelstahl-Lagereinsätze	Seite 30
SNR Gehäuselager aus Thermoplast	Seite 42
SNR Gehäuselager aus Edelstahl	Seite 50

* CSR = Soziale Verantwortung von Unternehmen



KUGELLAGER

Aus Edelstahl

NTN und SNR Edelstahl-Kugellager sind ein wichtiger Teil im Lagerangebot für Lebensmittelanwendungen und erfüllen die höchsten Ansprüche in diesem Markt.

SENTINEL-Reihe für die Lebensmittelindustrie

NTN SSNxxxLL/LP09 Solid Grease „SPOT PACK“

Seite 8

SNR S6xxxEEFG1 LUBSOLID „FULL PACK“

Seite 10

Standardsortiment für die Lebensmittelindustrie

SNR S6xxxEEFD lebensmittelechtes Schmierfett

Seite 12

Aus Stahl

Ergänzend zum Edelstahl-Sortiment deckt das TOPLINE-Angebot an Stahlkugellagern Anwendungen bei extremen Temperaturen ab.

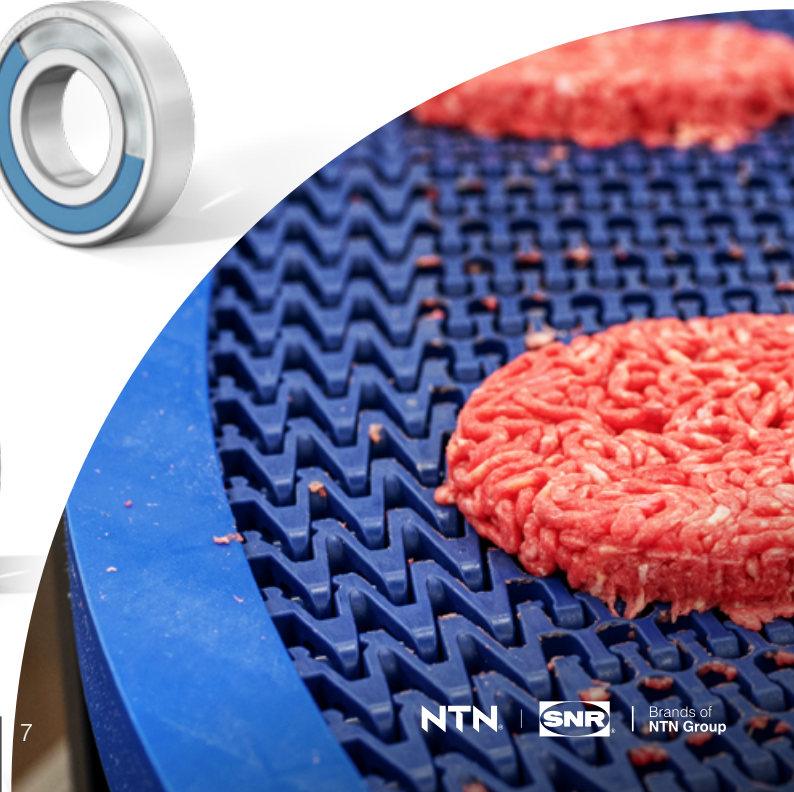
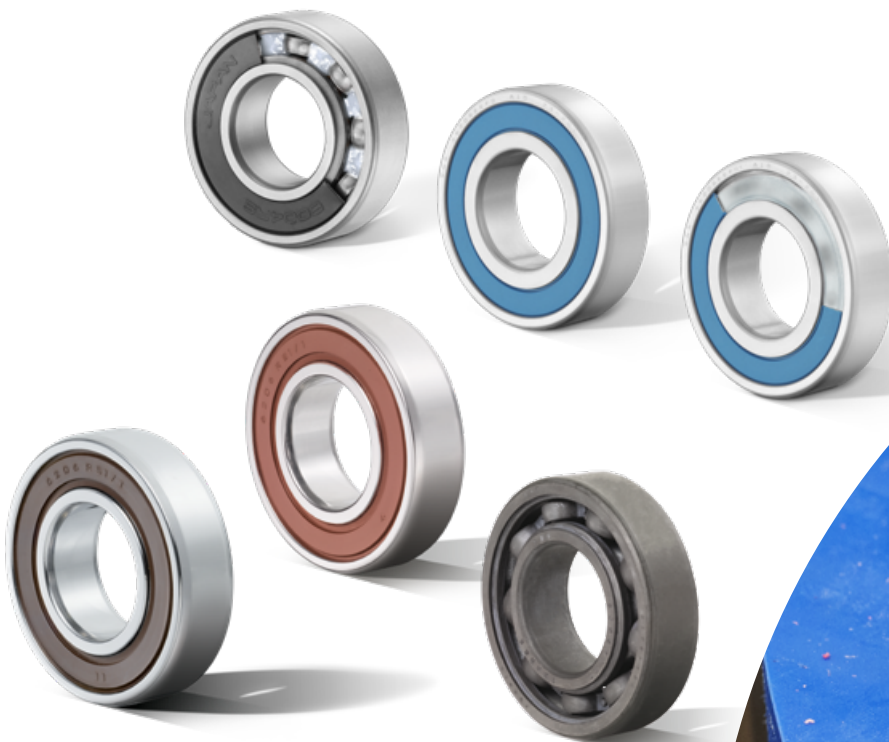
TOPLINE-Reihe

SNR 6xxx LT/FT/HT/F60x Non-Food-Fett

Seite 14

Auswahlhilfe für Kugellager

Seite 26



Edelstahl-Kugellager der Marke NTN SSNxxx LP09 Solid Grease



SENTINEL-Reihe für die Lebensmittelindustrie

NTN Edelstahl-Rillenkugellager mit Feststoffschmierung sind die perfekte Kombination aus Sicherheit und Sauberkeit mit langer Lebensdauer in Produktionsanlagen.

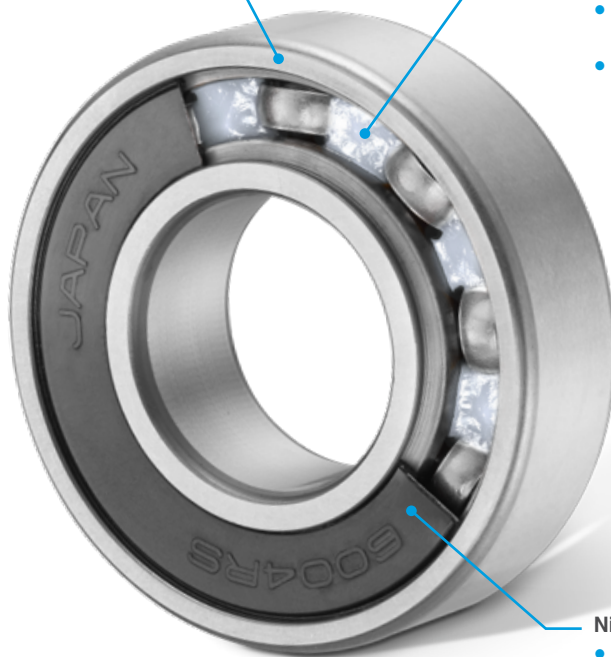
Beschreibung

Lager aus 100 % Edelstahl

- Ringe
- Wälzkörper
- Käfig

NTN FESTSCHMIERSTOFF

- „Spot Pack“-Anwendung (Tasche zwischen jedem Wälzkörper)
- NSF-geprüfter Festschmierstoff der Kategorie H1
- Registrierungsnummer 158287 (NSF-„White Book“)
- Betriebstemperatur:
 - -10 °C bis +80 °C kontinuierlich
 - +100 °C Höchsttemperatur



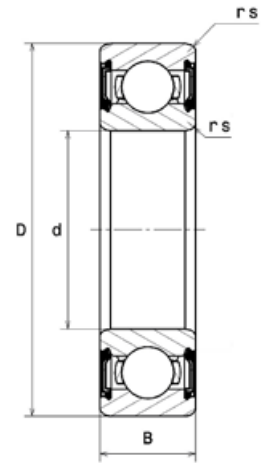
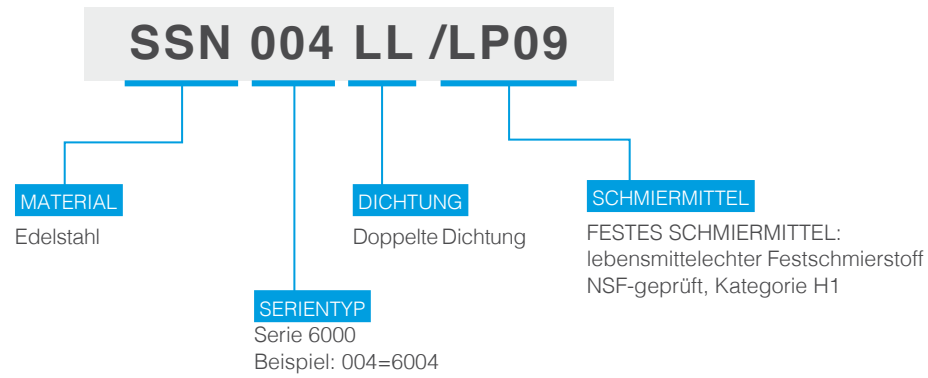
Nitril-Dichtung

- Verstärkter verzinkter Metallrahmen
- Niedriges Drehmoment für längere Lebensdauer

Vorteile

- Jede Komponente bietet verbesserte Korrosionsbeständigkeit
- Die Feststoffschmierung verringert das Risiko eines Schmierstoffaustritts, selbst wenn das Lager starken Vibrationen und Zentrifugalkräften ausgesetzt ist.
- Im Vergleich zur Standard-Lebensmittelfettschmierung emulgiert diese Festschmierung nicht und wird daher nicht durch eindringendes Wasser aus dem Lager herausgedrückt.
- „SOLID GREASE“ mit Taschenapplikation zwischen den Wälzkörpern bietet eine höhere Drehgeschwindigkeit unter Beibehaltung der Vorteile der Feststoffschmierung.

Bezeichnung



Produktreferenzen

Bezeichnung	Abmessungen (mm)				Tragzahl (kN)		* Grenzdrehzahl	Gewicht (kg)	Basisreferenz
	d	D	B	rs	Dynamische C_r	Statische C_{Or}			
SSN000LL/LP09	10	26	8	0,3	3,5	1,96	10000	0,019	S6000
SSN001LL/LP09	12	28	8	0,3	3,95	2,39	8300	0,021	S6001
SSN002LL/LP09	15	32	9	0,3	4,3	2,86	6600	0,030	S6002
SSN003LL/LP09	17	35	10	0,3	4,6	3,25	5800	0,066	S6003
SSN004LL/LP09	20	42	12	0,6	7,2	5,05	5000	0,069	S6004
SSN005LL/LP09	25	47	12	0,6	7,75	5,85	4000	0,080	S6005
SSN006LL/LP09	30	55	13	1	10,2	8,25	3300	0,116	S6006
SSN007LL/LP09	35	62	14	1	12,3	10,3	2800	0,155	S6007
SSN008LL/LP09	40	68	15	1	12,9	11,5	2500	0,190	S6008
SSN200LL/LP09	10	30	9	0,6	3,95	2,39	10000	0,032	S6200
SSN201LL/LP09	12	32	10	0,6	5,25	3,05	8300	0,037	S6201
SSN202LL/LP09	15	35	11	0,6	5,85	3,75	6600	0,045	S6202
SSN203LL/LP09	17	40	12	0,6	7,35	4,8	5800	0,115	S6203
SSN204LL/LP09	20	47	14	1	9,9	6,65	5000	0,106	S6204
SSN205LL/LP09	25	52	15	1	10,8	7,85	4000	0,128	S6205
SSN206LL/LP09	30	62	16	1	15	11,3	3300	0,199	S6206
SSN207LL/LP09	35	72	17	1,1	19,8	15,4	2800	0,288	S6207
SSN208LL/LP09	40	80	18	1,1	22,4	17,8	2500	0,366	S6208

* Die Grenzdrehzahlwerte gelten für ein Lager, das in einem Raum mit einer Umgebungstemperatur von ca. 20 °C eingesetzt wird. Für den Einsatz in einer Umgebung mit $t^\circ > 20\text{ °C}$ reduziert sich die Grenzdrehzahl; bitte wenden Sie sich an Ihren technischen Ansprechpartner bei NTN.



Edelstahl-Kugellager der Marke SNR S6xxx FG1 LUBSOLID



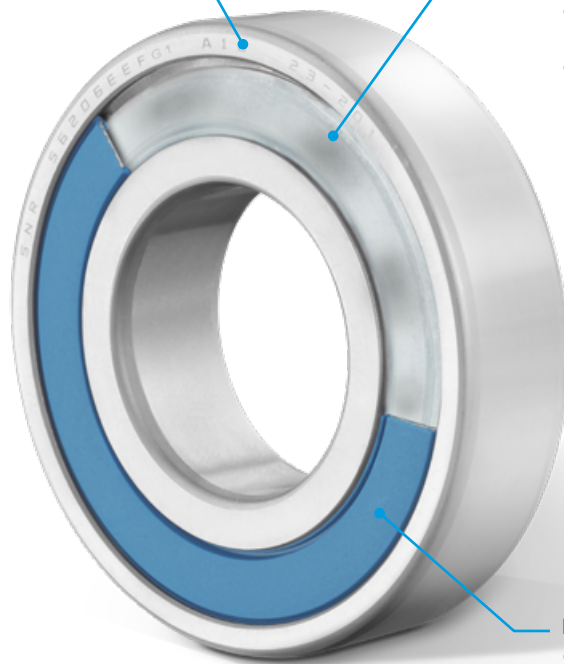
SENTINEL-Reihe für die Lebensmittelindustrie

Das starre SNR Edelstahl-Kugellager mit Feststoffschmierung, die 100 % des freien Volumens ausfüllt, ist äußerst widerstandsfähig gegen das Eindringen von Wasser und Verschmutzungen und bietet eine lange Lebensdauer.

Technische Merkmale

Lager aus 100 % Edelstahl

- Ringe
- Wälzkörper
- Käfig



Feststoffschmierung SNR LUBSOLID

- „Full Pack“-Anwendung (füllt 100 % des freien Volumens)
- NSF-geprüfter Festschmierstoff der Kategorie H1
- Registrierungsnummer 154154 (NSF-„White Book“)
- Betriebstemperatur:
 - -10 °C bis +80 °C kontinuierlich
 - +100 °C Höchsttemperatur

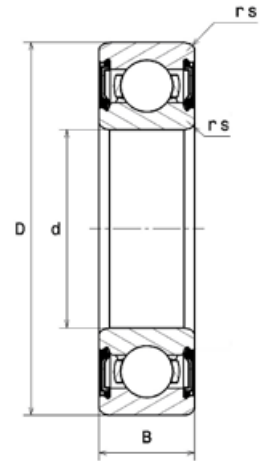
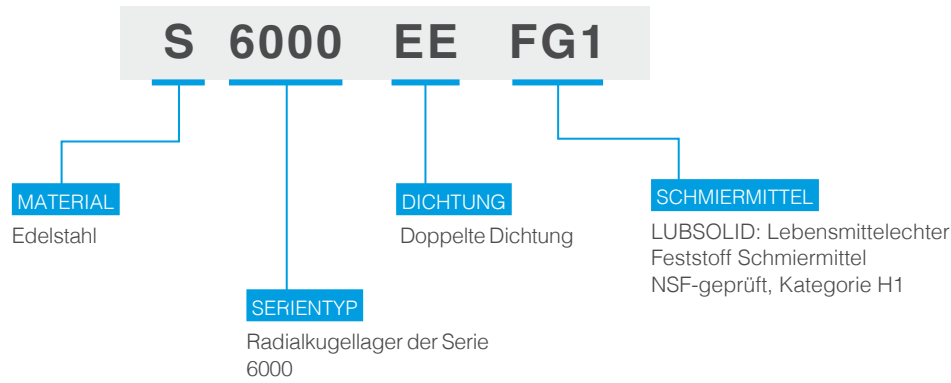
Nitril-Dichtung

- Rahmen aus Edelstahl
- Blaue Farbe für bessere Sichtbarkeit

Vorteile

- Das LUBSOLID „Full Pack“-Sortiment bietet zusätzlich zu den Dichtungen einen optimalen Schutz für das Lager bei intensiver Hochdruckreinigung.
- Die Feststoffschmierung verhindert das Austreten von Schmierstoff. Ihre Polymermatrix wirkt wie ein Schwamm, der das Öl zurückhält und nur die für eine perfekte Schmierung der Lagerlaufbahnen und Wälzkörper erforderliche Menge abgibt.
- LUBSOLID enthält bis zu 4-mal mehr Öl als Standardfett, was ebenfalls zu einer längeren Lebensdauer der Lager beiträgt.
- Wartungsintervalle zum Austausch von Lagern werden länger, was Zeit und Produktionsausfallzeiten verringert. Das für den Austausch von Lagern vorgesehene Budget wird daher erheblich reduziert.

Bezeichnung



Produktreferenzen

Bezeichnung	Abmessungen (mm)				Tragzahl (kN)		* Grenzdrehzahl	Gewicht (kg)
	d	D	B	rs	Dynamische C_r	Statische C_{0r}		
S6000EEFG1	10	26	8	0,3	3,52	1,97	1900	0,020
S6001EEFG1	12	28	8	0,3	3,93	2,39	1700	0,022
S6002EEFG1	15	32	9	0,3	4,3	2,85	1500	0,032
S6003EEFG1	17	35	10	0,3	4,6	3,25	1300	0,042
S6004EEFG1	20	42	12	0,6	7,2	5	1100	0,070
S6005EEFG1	25	47	12	0,6	7,7	5,9	1000	0,083
S6006EEFG1	30	55	13	1	10,2	8,3	800	0,120
S6007EEFG1	35	62	14	1	12,3	10,3	700	0,158
S6008EEFG1	40	68	15	1	12,9	11,5	650	0,198
S6200EEFG1	10	30	9	0,6	3,93	2,39	1700	0,033
S6201EEFG1	12	32	10	0,6	5,2	3,05	1600	0,038
S6202EEFG1	15	35	11	0,6	5,9	3,7	1400	0,047
S6203EEFG1	17	40	12	0,6	7,4	4,8	1200	0,069
S6204EEFG1	20	47	14	1	9,9	6,7	1000	0,109
S6205EEFG1	25	52	15	1	10,8	7,9	900	0,136
S6206EEFG1	30	62	16	1	15	11,3	750	0,208
S6207EEFG1	35	72	17	1,1	19,7	15,3	650	0,299
S6208EEFG1	40	80	18	1,1	22,7	18,1	580	0,383
S6300EEFG1	10	35	11	0,6	5,9	3,45	1500	0,056
S6301EEFG1	12	37	12	1	7,5	4,2	1400	0,062
S6302EEFG1	15	42	13	1	8,8	5,4	1200	0,087
S6303EEFG1	17	47	14	1	10,4	6,6	1100	0,118
S6304EEFG1	20	52	15	1,1	12,3	7,9	950	0,150
S6305EEFG1	25	62	17	1,1	17,2	11,5	800	0,237

* Die Grenzdrehzahlwerte gelten für ein Lager, das in einem Raum mit einer Umgebungstemperatur von ca. 20 °C eingesetzt wird. Für den Einsatz in einer Umgebung mit $t^{\circ} > 20$ °C reduziert sich die Grenzdrehzahl; bitte wenden Sie sich an Ihren technischen Ansprechpartner bei NTN.



Edelstahl-Kugellager der Marke SNR S6xxx FD

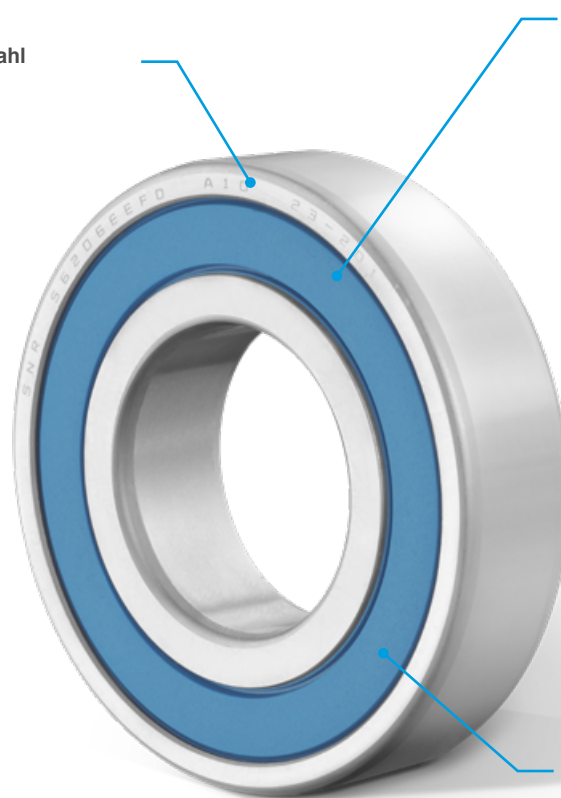
Standardsortiment für die Lebensmittelindustrie

Das SNR Edelstahl-Rillenkugellager mit lebensmittelechter FD-Fettschmierung ist ein wesentliches Lagerangebot für die anspruchsvollsten Lebensmittelanwendungen in diesem Markt.

Technische Merkmale

Lager aus 100 % Edelstahl

- Ringe
- Wälzkörper
- Käfig



Lebensmittelechte Fettschmierung

- NSF-Kategorie H1 zugelassen
- Betriebstemperatur: -30 °C bis +120 °C
- Halal / kosher zugelassen

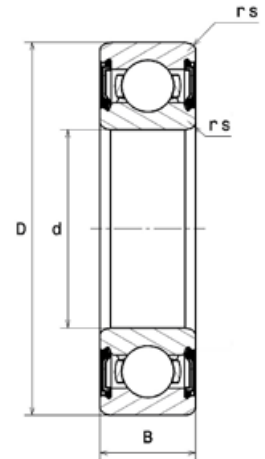
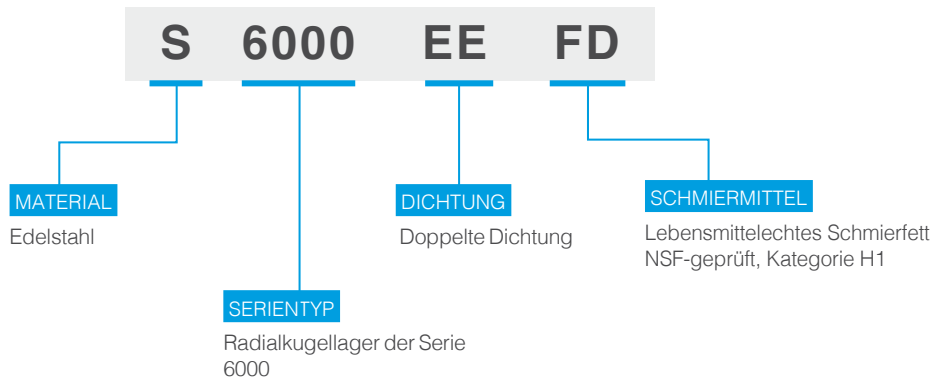
Nitril-Dichtung

- Rahmen aus Edelstahl
- Blaue Farbe für bessere Sichtbarkeit

Vorteile

- Hochleistungsdichtung, die das Eindringen von Verunreinigungen verhindert und eine lange Lebensdauer gewährleistet.
- Alle Komponenten, mit Ausnahme der Nitril-Dichtung, sind aus Edelstahl gefertigt, was die Korrosionsbeständigkeit erhöht und die Wiederverwertbarkeit erleichtert.
- Breiter Temperaturbereich für Anwendungen wie Tiefkühlung (-30 °C) bis hin zu hohen Temperaturen (+120 °C).
- Sollte sich die Dichtung lösen, kann dies durch ihre blaue Farbe schneller entdeckt werden.

Bezeichnung



Produktreferenzen

Bezeichnung	Abmessungen (mm)				Tragzahl (kN)		Grenzdrehzahl (U/min)	Gewicht (kg)
	d	D	B	rs	Dynamische C_f	Statische C_{0r}		
S6000EEFD	10	26	8	0,3	3,52	1,97	19000	0,019
S6001EEFD	12	28	8	0,3	3,93	2,39	17000	0,020
S6002EEFD	15	32	9	0,3	4,3	2,85	14000	0,030
S6003EEFD	17	35	10	0,3	4,6	3,25	13000	0,040
S6004EEFD	20	42	12	0,6	7,2	5	11000	0,067
S6005EEFD	25	47	12	0,6	7,7	5,9	9100	0,080
S6006EEFD	30	55	13	1	10,2	8,3	7500	0,115
S6007EEFD	35	62	14	1	12,3	10,3	6700	0,152
S6008EEFD	40	68	15	1	12,9	11,5	5900	0,190
S6200EEFD	10	30	9	0,6	3,93	2,39	17000	0,032
S6201EEFD	12	32	10	0,6	5,2	3,05	16000	0,036
S6202EEFD	15	35	11	0,6	5,9	3,7	13000	0,045
S6203EEFD	17	40	12	0,6	7,4	4,8	12000	0,065
S6204EEFD	20	47	14	1	9,9	6,7	9900	0,103
S6205EEFD	25	52	15	1	10,8	7,9	8600	0,135
S6206EEFD	30	62	16	1	15	11,3	7200	0,197
S6207EEFD	35	72	17	1,1	19,7	15,3	6200	0,289
S6208EEFD	40	80	18	1,1	22,7	18,1	5500	0,362
S6300EEFD	10	35	11	0,6	5,9	3,45	15000	0,054
S6301EEFD	12	37	12	1	7,5	4,2	15000	0,060
S6302EEFD	15	42	13	1	8,8	5,4	12000	0,080
S6303EEFD	17	47	14	1	10,4	6,6	11000	0,120
S6304EEFD	20	52	15	1,1	12,3	7,9	9700	0,150
S6305EEFD	25	62	17	1,1	17,2	11,5	8000	0,232

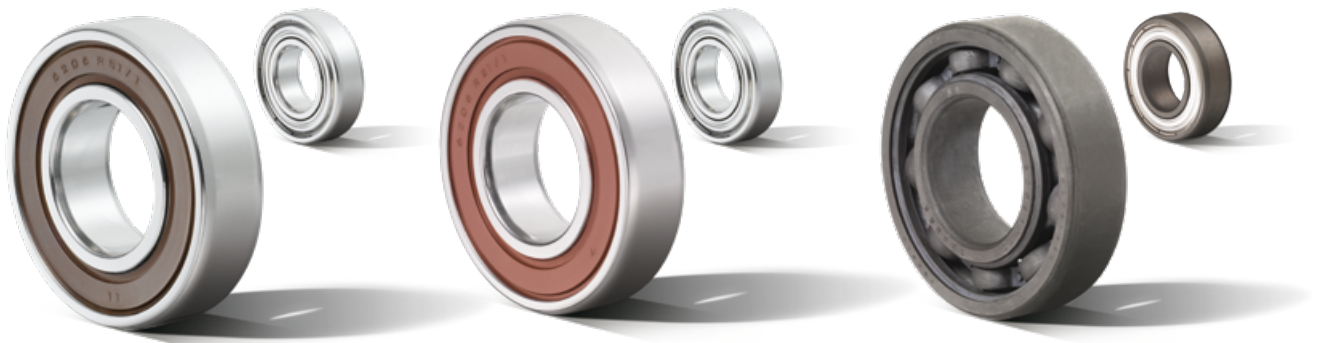
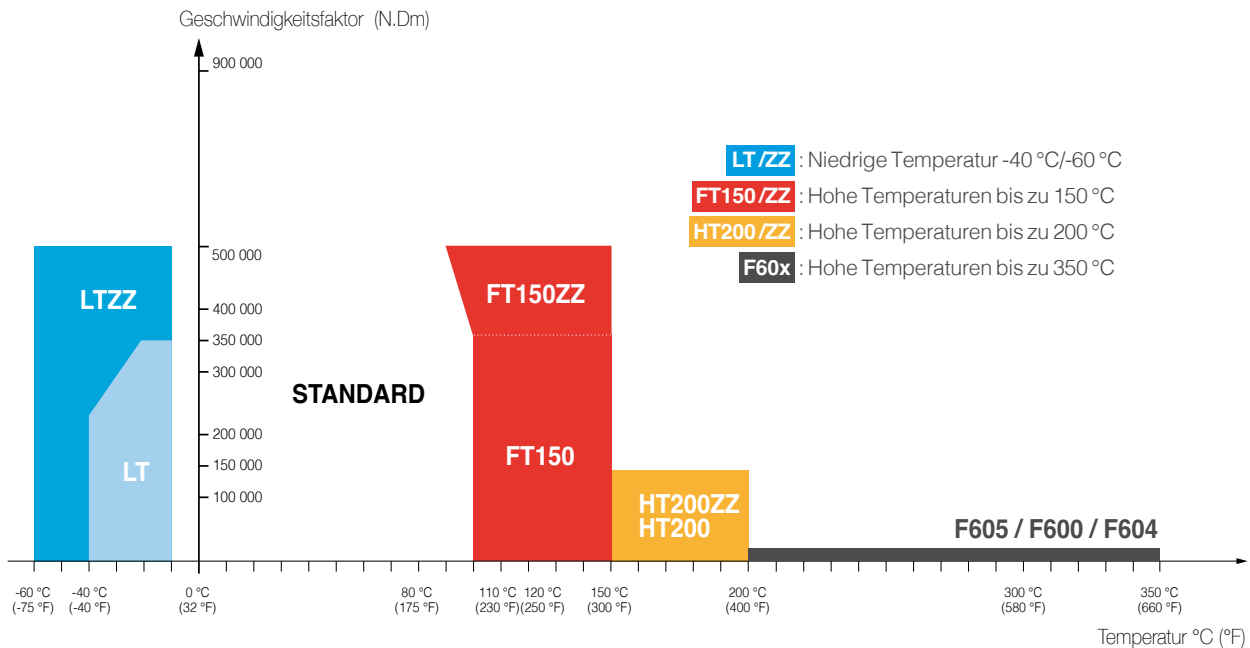


TOPLINE-Stahlkugellager der Marke SNR

Ein Sortiment, das extremen Temperaturen standhält

Die SNR TOPLINE-Rillenkugellager aus Stahl sind die ideale Lösung für alle Temperaturen in der Lebensmittelverarbeitung, die nicht in direktem Kontakt mit dem zu verarbeitenden Produkt stehen.

Temperaturbereich °C



LT-Baureihe

Gute Leistung bei niedrigen Temperaturen dank seines speziell angepassten Fetts. Es hat zudem eine gute Beständigkeit gegen Feuchtigkeit und ist ideal für gekühlte Umgebungen in der Lebensmittelindustrie.



Baureihen FT150 & HT200

Optimale Lösungen für Hochtemperaturanwendungen (bis zu 150 °C bzw. 200 °C).

Die Baureihen FT150 und HT200 sind ideal für Förderbandanlagen, die beispielsweise in Öfen, Trocknern, Grills und Backöfen eingesetzt werden.

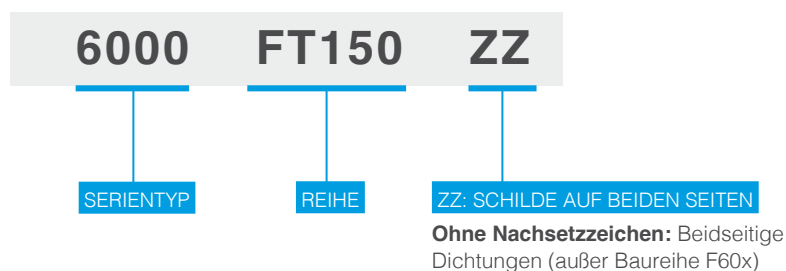


Baureihe F60x

Speziell für Anwendungen bei sehr hohen Temperaturen (350 °C) und niedrigen Drehzahlen (bis zu 50 U/min). Diese Produktreihe ist daher vollständig an die höchsten Backofentemperaturen angepasst.



Bezeichnung



Technische Daten

Produkte	Dichtung	Käfig	Lagerluft	Schmierfett	Sonstiges	Temperatur- und Geschwindigkeitsbegrenzungen
LT	Nitrilkautschuk-Dichtungen (NBR)	Stahl	C3	Geeignet für niedrige Temperaturen und Feuchtigkeit. Lithium-Verdicker + synthetisches Grundöl	-	Niedrige Temperatur bis zu -60 °C für LTZZ und -40 °C für LT Höchstgeschwindigkeit: 500.000 N.Dm.
LTZZ	Stahlschilde					
FT150	Fluorelastomer-Dichtungen (FKM)	Stahl	C3	Angepasst an hohe Temperaturen. Polyharnstoff-Verdicker + synthetisches Grundöl	-	Höchsttemperatur: 150 °C Höchstgeschwindigkeit: 500.000 N.Dm.
FT150ZZ	Stahlschilde					
HT200	Fluorelastomer-Dichtungen (FKM)	Stahl	C4	Angepasst an hohe Temperaturen. PTFE-Festschmierstoff + PFPE-Öl	Spezifische Wärmebehandlung	Höchsttemperatur: 200 °C Höchstgeschwindigkeit: 150.000 N.Dm.
HT200ZZ	Stahlschilde					
F605	-	Stahl	>C5	-	Markierung ist aufgeprägt	Temperaturbereich +200 °C bis +350 °C (kontinuierlich oder zyklisch) Drehzahlgrenze: 140 U/min. Mittlere Lasten.
F600	-	Stahl	>C5	-	Spezifische Oberflächenbehandlung (Phosphatierung + MoS ₂ -Abscheidung)* Markierung ist aufgeprägt	Temperaturbereich 200 °C bis 350 °C (kontinuierlich oder zyklisch). Drehzahlgrenze: 140 U/min. Mittlere Lasten.
F604	Stahlschilde	Stahl	>C5	Geeignet für sehr hohe Temperaturen. Grundöl Polyalkylenglykol + festes Additiv	Spezifische Oberflächenbehandlung (Phosphatierung + MoS ₂)* Markierung ist aufgeprägt	Temperaturbereich 200 °C bis 350 °C (kontinuierlich oder zyklisch). Drehzahlgrenze: 140 U/min. Mittlere Lasten.

* Die spezielle Oberflächenbehandlung der Baureihen F600 und F604 bietet eine verbesserte Oxidationsbeständigkeit und eine gute Schmierfähigkeit. Bei der Baureihe F600 kann bei Bedarf zusätzliches Schmierfett in das Lager eingebracht werden. Kontaktieren Sie NTN für weitere Informationen.

LT-Baureihe

Niedrigtemperatur-Serien (-40 / -60 °C)



Lager	Abmessungen (mm)			Gewicht (kg)
	Innendurchmesser (d)	Außendurchmesser (D)	Breite des Lagers oder Innenrings (B)	Gewicht

LT - Wasserdichte Version

6002LT	15	35	11	0,0300
6003LT	17	40	12	0,0400
6004LT	20	47	14	0,0680
6005LT	25	52	15	0,0770
6006LT	30	62	16	0,1160
6200LT	10	30	9	0,0300
6203LT	17	40	12	0,0677
6204LT	20	47	14	0,1070
6205LT	25	52	15	0,1280
6206LT	30	62	16	0,1990

LTZZ - Geschlossene Version mit Deckscheiben

6003LTZZ	17	35	10	0,0400
6004LTZZ	20	42	12	0,0680
6005LTZZ	25	47	12	0,0770
6006LTZZ	30	55	13	0,1160
6007LTZZ	35	62	14	0,1530
6200LTZZ	10	30	9	0,0300
6204LTZZ	20	47	14	0,1070
6205LTZZ	25	52	15	0,1280
6206LTZZ	30	62	16	0,1990
6302LTZZ	15	42	13	0,0830
6304LTZZ	20	52	15	0,1350
6313LTZZ	65	140	33	2,1100

Tragzahl (kN)		Anschlussmaße für Welle und Gehäuse (mm)				Geschwindigkeit (tr/min)
Dynamische Tragzahl C_r	Statische Tragzahl C_{Or}	Max. Radius für Welle und Gehäuse $r_{a \max}$	Max. Durchmesser der Anlageschulter im Gehäuse AR $Da \max$	Min. Durchmesser der Anlageschulter auf der Welle IR $da \min$	Max. Durchmesser der Anlageschulter auf der Welle IR $da \max$	Grenzdrehzahl (U/min)

5,90	2,85	0,30	30,00	17,00	20,50	14000
6,30	3,25	0,30	33,00	19,00	22,80	13000
9,90	5,00	0,60	38,00	24,00	27,50	10000
10,60	5,80	0,60	43,00	29,00	24,10	9100
13,90	8,30	1,00	50,00	35,00	38,20	7500
6,30	2,60	0,60	26,00	14,00	16,00	18000
10,10	4,75	0,60	31,00	19,00	21,10	12000
13,50	6,60	1,00	42,00	25,00	25,90	11000
13,80	7,90	1,00	47,00	30,00	31,80	8700
20,50	11,30	1,00	57,00	35,00	37,90	7300

6,30	3,25	0,30	33,00	19,00	22,80	15000
9,90	5,00	0,60	38,00	24,00	27,50	13000
10,60	5,80	0,60	43,00	29,00	31,60	11000
13,90	8,30	1,00	50,00	35,00	38,20	9300
16,80	10,30	1,00	57,00	40,00	43,50	8100
6,30	2,60	0,60	26,00	14,00	16,00	20000
13,50	6,60	1,00	42,00	25,00	25,90	12000
13,80	7,90	1,00	47,00	30,00	31,80	10000
20,50	11,30	1,00	57,00	35,00	37,90	8600
11,90	5,30	1,00	37,00	20,00	23,20	14000
16,80	7,90	1,00	45,50	26,50	30,00	11000
97,70	59,80	2,00	129,00	76,00	82,20	3800

FT150-Baureihe

Hochtemperatur-Serien bis zu +150 °C



Bohrungs-kennziffer	Lager	Lagerluft	Bohrungs-durchmesser (d)	Abmessungen (mm)			Gewicht (kg)
				Außendurchmesser (D)	Breite des Lagers oder Innenrings (B)	Min. Kantenabstand rs	

FT150 - Wasserabweisende Version

Serie 6000							
00	6000FT150	C3	10	26	8	0,30	0,0200
01	6001FT150	C3	12	28	8	0,30	0,0210
02	6002FT150	C3	15	32	9	0,30	0,0300
03	6003FT150	C3	17	35	10	0,30	0,0390
04	6004FT150	C3	20	42	12	0,60	0,0680
05	6005FT150	C3	25	47	12	0,60	0,0770
06	6006FT150	C3	30	55	13	1,00	0,1160
07	6007FT150	C3	35	62	14	1,00	0,1530
08	6008FT150	C3	40	68	15	1,00	0,1920
09	6009FT150	C3	45	75	16	1,00	0,2430
10	6010FT150	C3	50	80	16	1,00	0,2670
13	6013FT150	C3	65	100	18	1,10	0,4300
Serie 6200							
00	6200FT150	C3	10	30	9	0,60	0,0330
01	6201FT150	C3	12	32	10	0,60	0,0380
02	6202FT150	C3	15	35	11	0,60	0,0450
03	6203FT150	C3	17	40	12	0,60	0,0677
04	6204FT150	C3	20	47	14	1,00	0,1070
06	6206FT150	C3	30	62	16	1,00	0,1990
07	6207FT150	C3	35	72	17	1,10	0,2850
08	6208FT150	C3	40	80	18	1,10	0,3730
09	6209FT150	C3	45	85	19	1,10	0,4040
10	6210FT150	C3	50	90	20	1,10	0,4530
13	6213FT150	C3	65	120	23	1,50	0,9900
Serie 6300							
03	6303FT150	C3	17	47	14	1,00	0,1100
04	6304FT150	C3	20	52	15	1,10	0,1350
05	6305FT150	C3	25	62	17	1,10	0,2250
06	6306FT150	C3	30	72	19	1,10	0,3460
07	6307FT150	C3	35	80	21	1,50	0,4460
08	6308FT150	C3	40	90	23	1,50	0,6120
09	6309FT150	C3	45	100	25	1,50	0,8250
10	6310FT150	C3	50	110	27	2,00	1,0700

Tragzahl (kN)				Anschlussmaße - Welle und Gehäuse (mm)				Geschwindigkeit (tr/min)
Dynamische Tragzahl C_r	Statische Tragzahl C_{0r}	Ermüdungsgrenzbelastung C_u	Koeffizient f_0	Max. Radius für Welle und Gehäuse $r_{a\ max}$	Max. Durchmesser der Anlageschulter im Gehäuse AR $Da\ max$	Min. Durchmesser der Anlageschulter auf der Welle IR $da\ min$	Max. Durchmesser der Anlageschulter auf der Welle IR $da\ max$	Grenzdrehzahl (U/min)

4,80	1,97	0,09	12,40	0,30	24,00	12,00	14,70	20000
5,40	2,37	0,11	13,10	0,30	26,00	14,00	17,20	17000
5,90	2,85	0,13	13,90	0,30	30,00	17,00	20,50	14000
6,30	3,25	0,15	14,40	0,30	33,00	19,00	69,00	13000
9,90	5,00	0,23	13,80	0,60	38,00	24,00	27,50	10000
10,60	5,80	0,26	14,50	0,60	43,00	29,00	31,60	9100
13,90	8,30	0,38	14,80	1,00	50,00	35,00	38,20	7500
16,80	10,30	0,47	14,80	1,00	57,00	40,00	43,50	6600
17,70	11,50	0,52	15,30	1,00	63,00	45,00	27,80	5900
22,10	15,10	0,69	15,30	1,00	70,00	50,00	54,20	5300
23,00	16,60	0,75	15,60	1,00	75,00	55,00	59,70	4800
32,20	25,20	1,15	15,80	1,00	93,50	71,50	48,40	3800

6,30	2,60	0,12	12,10	0,60	26,00	14,00	33,60	18000
7,30	3,10	0,14	12,20	0,60	28,00	16,00	51,90	16000
8,10	3,75	0,17	13,10	0,60	31,00	19,00	19,70	14000
10,10	4,75	0,22	13,10	0,60	36,00	21,00	24,10	12000
13,50	6,60	0,30	13,10	1,00	42,00	25,00	25,90	10000
20,50	11,30	0,51	13,80	1,00	57,00	35,00	37,90	7300
27,10	15,30	0,70	13,80	1,00	65,50	41,50	25,90	6300
30,70	17,90	0,81	14,00	1,00	73,50	46,50	34,30	5500
34,50	20,40	0,93	14,10	1,00	78,50	51,50	54,50	5100
37,00	23,20	1,05	14,40	1,00	83,50	56,50	30,00	4700
60,30	40,10	1,82	14,40	1,50	112,00	73,00	77,50	3600

14,40	6,60	0,30	12,40	1,00	42,00	22,00	64,70	10000
16,80	7,90	0,36	12,40	1,00	45,50	26,50	25,00	9500
24,90	12,10	0,55	12,20	1,00	55,50	31,50	37,90	8200
29,70	15,90	0,72	13,10	1,00	65,50	36,50	41,70	6600
35,10	19,20	0,87	13,20	1,50	72,00	43,00	46,20	6000
42,90	24,00	1,09	13,20	1,50	82,00	48,00	51,90	5300
55,60	31,70	1,44	13,00	1,50	92,00	53,00	59,30	4800
65,40	38,30	1,74	13,20	2,00	101,00	59,00	64,70	4200

FT150-Baureihe

Hochtemperatur-Serien bis zu +150 °C



Bohrungs-kennziffer	Lager	Lagerluft	Abmessungen (mm)				Gewicht (kg)
			Bohrungs-durchmesser (d)	Außendurchmesser (D)	Breite des Lagers oder Innenrings (B)	Min. Kantenabstand rs	Gewicht

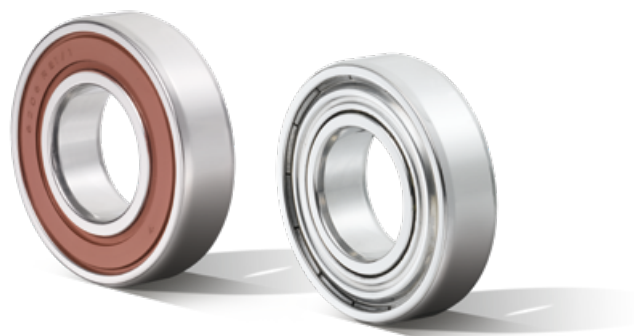
FT150ZZ - Geschlossene Version mit Deckscheiben

Serie 6000							
00	6000FT150ZZ	C3	10	26	8	0,30	0,0200
01	6001FT150ZZ	C3	12	28	8	0,30	0,0210
02	6002FT150ZZ	C3	15	32	9	0,30	0,0300
03	6003FT150ZZ	C3	17	35	10	0,30	0,0390
04	6004FT150ZZ	C3	20	42	12	0,60	0,0680
05	6005FT150ZZ	C3	25	47	12	0,60	0,0770
06	6006FT150ZZ	C3	30	55	13	1,00	0,1160
07	6007FT150ZZ	C3	35	62	14	1,00	0,1530
08	6008FT150ZZ	C3	40	68	15	1,00	0,1920
09	6009FT150ZZ	C3	45	75	16	1,00	0,2430
10	6010FT150ZZ	C3	50	80	16	1,00	0,2670
Serie 6200							
00	6200FT150ZZ	C3	10	30	9	0,60	0,0330
01	6201FT150ZZ	C3	12	32	10	0,60	0,0370
02	6202FT150ZZ	C3	15	35	11	0,60	0,0400
03	6203FT150ZZ	C3	17	40	12	0,60	0,0677
04	6204FT150ZZ	C3	20	47	14	1,00	0,1070
05	6205FT150ZZ	C3	25	52	15	1,00	0,1280
06	6206FT150ZZ	C3	30	62	16	1,00	0,1990
07	6207FT150ZZ	C3	35	72	17	1,10	0,2850
08	6208FT150ZZ	C3	40	80	18	1,10	0,3640
09	6209FT150ZZ	C3	45	85	19	1,10	0,4040
10	6210FT150ZZ	C3	50	90	20	1,10	0,4530
Serie 6300							
00	6300FT150ZZ	C3	10	35	11	0,60	0,0530
01	6301FT150ZZ	C3	12	37	12	1,00	0,0600
02	6302FT150ZZ	C3	15	42	13	1,00	0,0830
03	6303FT150ZZ	C3	17	47	14	1,00	0,1100
04	6304FT150ZZ	C3	20	52	15	1,10	0,1350
05	6305FT150ZZ	C3	25	62	17	1,10	0,2250
06	6306FT150ZZ	C3	30	72	19	1,10	0,3460
07	6307FT150ZZ	C3	35	80	21	1,50	0,4460
08	6308FT150ZZ	C3	40	90	23	1,50	0,6120
09	6309FT150ZZ	C3	45	100	25	1,50	0,8250

Tragzahl (kN)				Anschlussmaße - Welle und Gehäuse (mm)				Geschwindigkeit (tr/min)
Dynamische Tragzahl C_r	Statische Tragzahl C_{0r}	Ermüdungsgrenzbelastung C_u	Koeffizient f_0	Max. Radius für Welle und Gehäuse $r_a \text{ max}$	Max. Durchmesser der Anlageschulter im Gehäuse AR $D_a \text{ max}$	Min. Durchmesser der Anlageschulter auf der Welle IR $d_a \text{ min}$	Max. Durchmesser der Anlageschulter auf der Welle IR $d_a \text{ max}$	Grenzdrehzahl (U/min)
4,80	1,97	0,09	12,40	0,30	24,00	12,00	14,70	28000
5,40	2,37	0,11	13,10	0,30	26,00	14,00	17,20	25000
5,90	2,85	0,13	13,90	0,30	30,00	17,00	20,50	21000
6,30	3,25	0,15	14,40	0,30	33,00	19,00	22,80	19000
9,90	5,00	0,23	13,80	0,60	38,00	24,00	27,50	16000
10,60	5,80	0,26	14,50	0,60	43,00	29,00	31,60	14000
13,90	8,30	0,38	14,80	1,00	50,00	35,00	38,20	12000
16,80	10,30	0,47	14,80	1,00	57,00	40,00	43,50	10000
17,70	11,50	0,52	15,30	1,00	63,00	45,00	48,90	9100
22,10	15,10	0,69	15,30	1,00	70,00	50,00	54,20	8200
23,00	16,60	0,75	15,60	1,00	75,00	55,00	59,70	7500
6,30	2,60	0,12	12,10	0,60	26,00	14,00	16,00	25000
7,30	3,10	0,14	12,20	0,60	28,00	16,00	18,30	23000
8,10	3,75	0,17	13,10	0,60	31,00	19,00	21,10	20000
10,10	4,75	0,22	13,10	0,60	36,00	21,00	24,10	17000
13,50	6,60	0,30	13,10	1,00	42,00	25,00	25,90	15000
14,80	7,90	0,36	13,90	1,00	47,00	30,00	31,80	13000
20,50	11,30	0,51	13,80	1,00	57,00	35,00	37,90	11000
27,10	15,30	0,70	13,80	1,00	65,50	41,50	44,00	9200
30,70	17,90	0,81	14,00	1,00	73,50	46,50	50,30	8200
34,50	20,40	0,93	14,10	1,00	78,50	51,50	54,50	7600
37,00	23,20	1,05	14,40	1,00	83,50	56,50	59,60	7000
8,50	3,45	0,16	11,20	0,60	31,00	14,00	15,40	22000
10,20	4,20	0,19	11,10	1,00	32,00	17,00	19,30	20000
11,90	5,30	0,24	12,10	1,00	37,00	20,00	23,20	17000
14,40	6,60	0,30	12,40	1,00	42,00	22,00	27,50	15000
16,80	7,90	0,36	12,40	1,00	45,50	26,50	30,00	14000
24,90	12,10	0,55	12,20	1,00	55,50	31,50	33,60	11000
29,70	15,90	0,72	13,10	1,00	65,50	36,50	42,40	9500
35,10	19,20	0,87	13,20	1,50	72,00	43,00	46,20	8500
42,90	24,00	1,09	13,20	1,50	82,00	48,00	51,90	7600
55,60	31,70	1,44	13,00	1,50	92,00	53,00	59,30	6800

HT200-Reihe

Hochtemperatur-Serien bis zu +200 °C



Bohrungs-kennziffer	Lager	Lagerluft	Abmessungen (mm)				Gewicht (kg)
			Bohrungs-durchmesser (d)	Außendurchmesser (D)	Breite des Lagers oder Innenrings (B)	Min. Kantena-bstand rs	

HT200 - Wasserdichte Version

Serie 6000							
04	6004HT200	C4	20	42	12	0,60	0,0700
08	6008HT200	C4	40	68	15	1,00	0,1920
09	6009HT200	C4	45	75	16	1,00	0,2430
Serie 6200							
04	6204HT200	C4	20	47	14	1,00	0,1070
05	6205HT200	C4	25	52	15	1,00	0,1280
06	6206HT200	C4	30	62	16	1,00	0,1990
07	6207HT200	C4	35	72	17	1,10	0,2850
08	6208HT200	C4	40	80	18	1,10	0,3640
09	6209HT200	C4	45	85	19	1,10	0,4040
10	6210HT200	C4	50	90	20	1,10	0,4530
Serie 6300							
04	6304HT200	C4	20	52	15	1,10	0,1470
05	6305HT200	C4	25	62	17	1,10	0,2250
06	6306HT200	C4	30	72	19	1,10	0,3460
08	6308HT200	C4	40	90	23	1,50	0,6120
10	6310HT200	C4	50	110	27	2,00	1,0700

HT200ZZ - Geschlossene Version mit Deckscheiben

Serie 6000							
05	6005HT200ZZ	C4	25	47	12	0,60	0,0800
09	6009HT200ZZ	C4	45	75	16	1,00	0,2430
Serie 6200							
01	6201HT200ZZ	C4	12	32	10	0,60	0,0380
02	6202HT200ZZ	C4	15	35	11	0,60	0,0450
03	6203HT200ZZ	C4	17	40	12	0,60	0,0677
04	6204HT200ZZ	C4	20	47	14	1,00	0,1070
05	6205HT200ZZ	C4	25	52	15	1,00	0,1280
06	6206HT200ZZ	C4	30	62	16	1,00	0,1990
07	6207HT200ZZ	C4	35	72	17	1,10	0,2850
08	6208HT200ZZ	C4	40	80	18	1,10	0,3640
09	6209HT200ZZ	C4	45	85	19	1,10	0,4040
10	6210HT200ZZ	C4	50	90	20	1,10	0,4530
Serie 6300							
04	6304HT200ZZ	C4	20	52	15	1,10	0,1470
05	6305HT200ZZ	C4	25	62	17	1,10	0,2250
06	6306HT200ZZ	C4	30	72	19	1,10	0,3460
07	6307HT200ZZ	C4	35	80	21	1,50	0,4460
08	6308HT200ZZ	C4	40	90	23	1,50	0,6120
09	6309HT200ZZ	C4	45	100	25	1,50	0,8250

Tragzahl (kN)				Anschlussmaße - Welle und Gehäuse (mm)				Geschwindigkeit (tr/min)
Dynamische Tragzahl C_r	Statische Tragzahl C_{0r}	Ermüdungsgrenzbelastung C_u	Koeffizient f_0	Max. Radius für Welle und Gehäuse $r_{a \max}$	Max. Durchmesser der Anlageschulter im Gehäuse AR $Da \max$	Min. Durchmesser der Anlageschulter auf der Welle IR $da \min$	Max. Durchmesser der Anlageschulter auf der Welle IR $da \max$	Grenzdrehzahl (U/min)

9,90	5,00	0,23	13,80	0,60	38,00	24,00	27,50	7600
17,70	11,50	0,52	15,30	1,00	63,00	45,00	48,90	4400
22,10	15,10	0,69	15,30	1,00	70,00	50,00	54,20	3900

13,50	6,60	0,30	13,10	1,00	42,00	25,00	25,90	7100
13,80	7,90	0,45	13,90	1,00	47,00	30,00	31,80	6100
20,50	11,30	0,51	13,80	1,00	57,00	35,00	37,90	5200
27,10	15,30	0,70	13,80	1,00	65,50	41,50	44,00	4400
30,70	17,90	0,81	14,00	1,00	73,50	46,50	44,70	3900
34,50	20,40	0,93	14,10	1,00	78,50	51,50	54,50	3600
37,00	23,20	1,05	14,40	1,00	83,50	56,50	18,30	3400

16,80	7,90	0,36	12,40	1,00	45,50	26,50	30,00	6600
24,90	12,10	0,55	12,20	1,00	55,50	31,50	90,90	5500
29,70	15,90	0,72	13,10	1,00	65,50	36,50	42,40	4600
42,90	24,00	1,09	13,20	1,50	82,00	48,00	51,90	3600
65,40	38,30	1,74	13,20	2,00	101,00	59,00	119,00	2900



10,60	5,80	0,26	14,50	0,60	43,00	29,00	31,60	6700
22,10	15,10	0,69	15,30	1,00	70,00	50,00	54,20	3900

7,30	3,10	0,14	12,20	0,60	28,00	16,00	18,30	11000
8,10	3,75	0,17	13,10	0,60	31,00	19,00	21,10	9400
10,10	4,75	0,22	13,10	0,60	36,00	21,00	24,10	8400
13,50	6,60	0,30	13,10	1,00	42,00	25,00	25,90	7100
13,80	7,90	0,45	13,90	1,00	47,00	30,00	31,80	6100
20,50	11,30	0,51	13,80	1,00	57,00	35,00	37,90	5200
27,10	15,30	0,70	13,80	1,00	65,50	41,50	44,00	4400
30,70	17,90	0,81	14,00	1,00	73,50	46,50	50,30	3900
34,50	20,40	0,93	14,10	1,00	78,50	51,50	54,50	3600
37,00	23,20	1,05	14,40	1,00	83,50	56,50	59,60	3400

16,80	7,90	0,36	12,40	1,00	45,50	26,50	30,00	6600
24,90	12,10	0,55	12,20	1,00	55,50	31,50	33,60	5500
29,70	15,90	0,72	13,10	1,00	65,50	36,50	41,70	4600
35,10	19,20	0,87	13,20	1,50	72,00	43,00	46,20	4100
42,90	24,00	1,09	13,20	1,50	82,00	48,00	51,90	3600
55,60	31,70	1,44	13,00	1,50	92,00	53,00	59,30	3200


Baureihe F60x

Hochtemperatur-Serien (+200 bis +350 °C)

Lager- bezeichnung					Abmessungen (mm)			Empfohlene Tragzahl			
	F605	F600	F604	Einzelnes Rad (2 Lager pro Rad)							
	d	D	B	200°	250°	350°	300°				
6004	X	X	X	20	42	12	1,7	1,5	1,3	1,0	
6005			X	25	47	12	1,9	1,7	1,5	1,2	
6007	X	X	X	35	62	14	3,4	3,1	2,6	2,1	
6008	X	X	X	40	68	15	3,8	3,5	2,9	2,3	
6201			X	12	32	10	1,0	0,9	0,8	0,6	
6204	X	X	X	20	47	14	2,2	2,0	1,7	1,3	
6205	X	X	X	25	52	15	2,6	2,4	2,0	1,6	
6206	X	X	X	30	62	16	3,7	3,4	2,8	2,3	
6207	X	X	X	35	72	17	5,0	4,6	3,8	3,1	
6208	X	X	X	40	80	18	5,9	5,4	4,5	3,6	
6209	X	X	X	45	85	19	6,8	6,2	5,1	4,1	
6210	X	X	X	50	90	20	7,7	7,0	5,8	4,6	
6211	X	X	X	55	100	21	9,6	8,7	7,3	5,8	
6212	X	X	X	60	110	22	11,9	10,8	9,0	7,2	
6213	X	X	X	65	120	23	13,2	12,0	10,0	8,0	
6214	X	X	X	70	125	24	14,5	13,2	11,0	8,8	
6217		X		85	150	28	21,1	19,2	16,0	12,8	
6305	X	X	X	25	62	17	4,0	3,7	3,1	2,4	
6306	X	X	X	30	72	19	5,2	4,7	4,0	3,2	
6307	X	X		35	80	21	6,4	5,8	4,8	3,8	
6309	X	X	X	45	100	25	10,4	9,5	7,9	6,3	
6310	X			50	110	27	12,5	11,4	9,5	7,6	
6311	X	X	X	55	120	29	14,7	13,4	11,1	8,9	
6212	X			60	130	31	17,2	15,6	13,0	10,4	

max (kN) pro Lager - Drehzahl < 140 U/min				Grenzdrehzahl (U/min)	Anlagehöhe und Hohlkehlradius (mm)			Gewicht (kg)
2-Rad-Achse (1 Lager pro Rad)					ra max (mm)	Da max (mm)	da min (mm)	
200°	250°	300°	350°					
2,4	2,3	2,0	1,6	140	0,6	38	24	0,07
2,8	2,6	2,3	1,9	120	0,6	43	29	0,08
4,9	4,6	4,1	3,3	90	1	57	40	0,15
5,5	5,2	4,6	3,7	80	1	63	45	0,19
1,5	1,4	1,2	1,0	200	0,6	28	16	0,04
3,2	3,0	2,6	2,1	130	1	42	25	0,10
3,8	3,6	3,2	2,5	110	1	47	30	0,13
5,4	5,1	4,5	3,6	100	1	57	35	0,19
7,3	6,9	6,1	4,9	80	1	65,5	41,5	0,27
8,6	8,1	7,2	5,7	70	1	73,5	46,5	0,35
9,8	9,2	8,2	6,6	70	1	78,5	51,5	0,39
11,1	10,4	9,3	7,4	60	1	83,5	56,5	0,44
13,9	13,1	11,6	9,3	60	1,5	92	63	0,58
17,3	16,2	14,4	11,5	50	1,5	102	68	0,73
19,2	18,0	16,0	12,8	50	1,5	112	73	0,94
21,1	19,8	17,6	14,1	40	1,5	117	78	1,03
30,7	28,8	25,6	20,5	40	2	139	96	1,79
5,9	5,5	4,9	3,9	100	1	55,5	31,5	0,24
7,6	7,1	6,3	5,1	90	1	65,5	36,5	0,35
9,2	8,6	7,7	6,1	80	1,5	72	43	0,45
15,1	14,2	12,6	10,1	60	1,5	92	53	0,83
18,2	17,1	15,2	12,2	50	2	101	59	1,07
21,4	20,0	17,8	14,2	50	2	111	64	1,35
25,0	23,4	20,8	16,6	50	2	119	71	1,68

Auswahlhilfe für Kugellager

		 SENTINEL Edelstahl		Standard- Lebensmittel- verarbeitung Edelstahl	TOPLINE Stahl + nicht lebensmittelechtes Schmierfett						
Anforderung		FEST- SCHMIER- STOFF „Spot Pack“ SSN-LP09	LUBSOLID „Full Pack“ S6xxx-FG1	Lebensmittel- echtes Schmierfett S6xxx-FD	6xxxLT	6xxxLTZZ	6xxxFT150	6xxxFT150ZZ	6xxxHT200	6xxxHT200ZZ	6xxxF6xx
Bedingungen	Gesundheit & Sicherheit	***	***	**	-	-	-	-	-	-	-
	Widerstandsfähigkeit gegen das Eindringen von Wasser/Schadstoffen	***	***	**	**	*	**	*	**	*	-
	Rotationsgeschwindigkeit	**	*	***	**	**	**	***	*	*	-
	Tragzahl	**	**	**	***	***	***	***	***	***	*
	Niedrigtemperatur < -10 °C	-	-	**	**	***	-	-	-	-	-
	Hochtemperatur > 100 °C	-	-	**	-	-	***	***	***	***	***
Zielsetzungen	Umweltverantwortung	***	***	**	*	*	*	*	*	*	*
	Produktivität/ Wirtschaftlichkeit	***	***	*	*	*	*	*	*	*	*

*** Ausgezeichnet

** Sehr gut

* Gut

- Nicht geeignet



EDELSTAHL- EINSÄTZE FÜR LAGEREINHEITEN

Das Sortiment der Marke SNR an Edelstahl-Einsätzen ist ein Produkt geeignet für Förderanlagen und wird den anspruchsvollsten Anwendungen dieser Anlagen gerecht.

SENTINEL-Reihe für die Lebensmittelindustrie

SNR SUC2xxFG1 LUBSOLID „FULL PACK“

Seite 30

Standardsortiment für die Lebensmittelindustrie

SNR SUC2xx Lebensmittelechtes Fett

Seite 32

SNR MUC2xxFD Lebensmittelechtes Fett

Seite 32

SNR SES2xx Lebensmittelechtes Fett

Seite 36

Auswahlhilfe für Lagereinsätze

Seite 38



Edelstahl-Lagereinsätze der Marke SNR SUC FG1 LUBSOLID



SENTINEL
SERIES

SENTINEL-Reihe für die Lebensmittelindustrie

SNR Edelstahl-Kugellagereinsätze mit Feststoffschmierung, die 100 % des freien Volumens füllt. LUBSOLID ist DIE Lösung für die Anforderungen in der Lebensmittelverarbeitung.

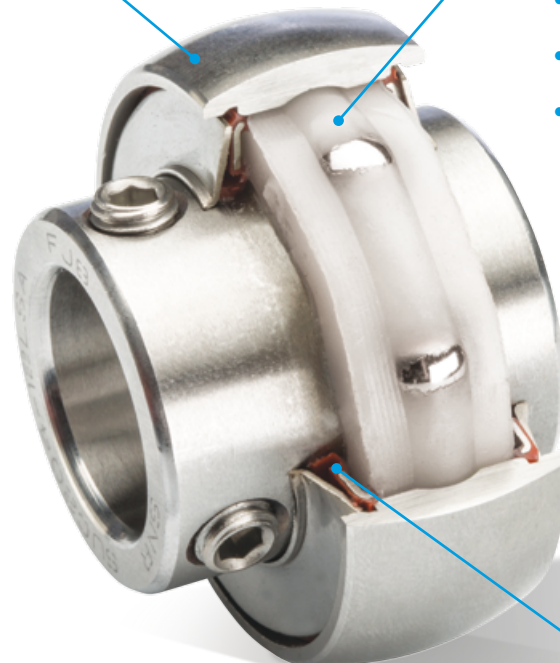
Beschreibung

Lager aus 100 % Edelstahl

- Ringe
- Wälzkörper
- Käfig
- Stellschrauben
- Schleuderscheibe
- Verdrehsicherungsstift

Feststoffschmierung SNR LUBSOLID

- „Full Pack“-Anwendung (füllt 100 % des freien Volumens)
- NSF-geprüfter Festschmierstoff der Kategorie H1
- Registrierungsnummer 154154 (NSF-„White Book“)
- Betriebstemperatur (°C):
 - -10 °C bis +80 °C kontinuierlich
 - +100 °C Höchsttemperatur



Silikondichtung

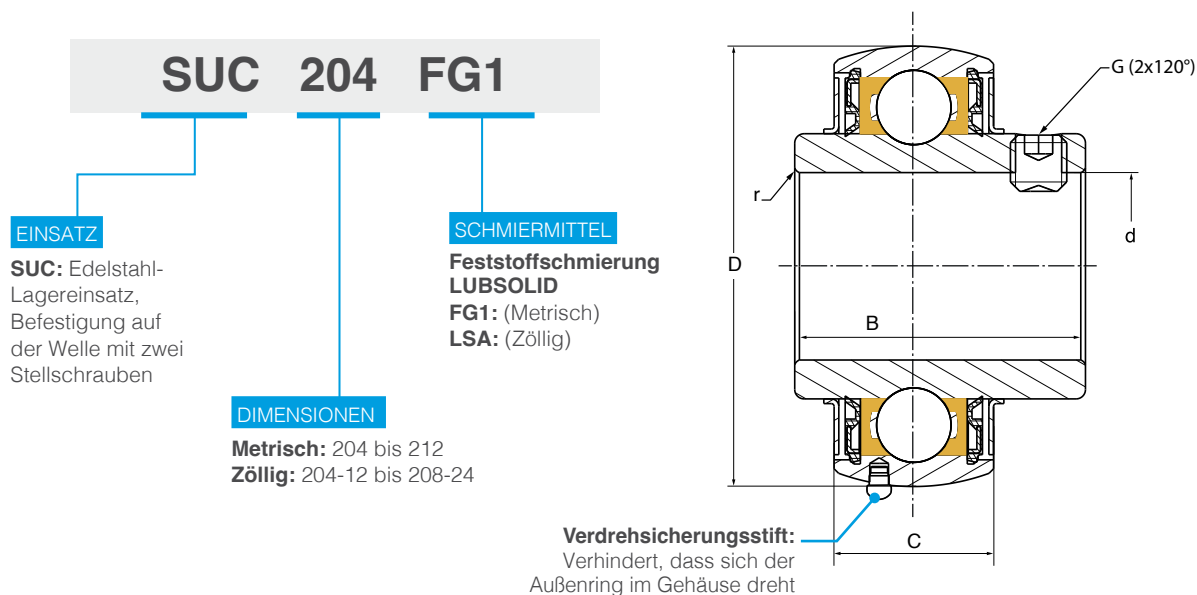
- Rahmen aus Edelstahl
- Entspricht den 21-Empfehlungen der FDA (FDA = US-Lebensmittel- und Arzneimittelzulassungsbehörde), CFR Abschnitt 177.2600

Vorteile

- Saubere Produktionslinie, keine Fettleckage
- Kein Nachfetten, keine Wartung des Lagers
- Lösung für schwer zugängliche Lager (Nachschmierung oder Lageraustausch)
- Weniger Wartungsarbeiten
- Erheblich längere Lagerlebensdauer
- LUBSOLID hält der Hochdruckreinigung stand
- Geringere Standzeiten in der Produktion
- Geringere Umweltbelastung, da kein Nachfetten und weniger Austausch erforderlich sind

Weitere Informationen über die SENTINEL-Reihe und die Feststoffschmierung finden Sie auf der Doppelseite 4 und 5.

Bezeichnung



Produktreferenzen

Bezeichnung METRISCH	Abmessungen (mm)						Anziehmoment Gewindestift (Nm)	Tragzahl (kN)		* Grenzdrehzahl (U/min)	Gewicht (kg)
	d	D	B	C	r min	G		C _r	C _{or}		
SUC204FG1	20	47	31	17	0,5	M6x1	3,9	12,8	6,6	1000	0,16
SUC205FG1	25	52	34,1	17	0,5	M6x1	3,9	14	7,8	900	0,2
SUC206FG1	30	62	38,1	19	0,5	M6x1	3,9	19,4	11,2	750	0,32
SUC207FG1	35	72	42,9	20	1	M8x1	8,3	25,6	15,3	650	0,47
SUC208FG1	40	80	49,2	21	1	M8x1	8,3	32	19,3	580	0,63
SUC209FG1	45	85	49,2	22	1	M8x1	8,3	32,7	20,4	540	0,69
SUC210FG1	50	90	51,6	24	1	M10x1.25	18,7	35	23,1	500	0,77
SUC212FG1	60	110	65,1	27	1	M10x1.25	18,7	52,4	35,9	410	1,47

Bezeichnung ZÖLLIG	Abmessungen (mm)							Anziehmoment Gewindestift (Nm)	Tragzahl (kN)		* Grenzdrehzahl (U/min)	Gewicht (kg)
	d (Zoll)	d (mm)	D	B	C	r min	G		C _r	C _{or}		
SUC204-12LSA	3/4	19,05	47	31	17	0,5	1/4-28UNF	3,9	12,8	6,6	1000	0,16
SUC205-16LSA	1	25,4	52	34,1	17	0,5	1/4-28UNF	3,9	14	7,8	900	0,2
SUC206-19LSA	1 3/16	30,163	62	38,1	19	0,5	1/4-28UNF	3,9	19,4	11,2	750	0,32
SUC206-20LSA	1 1/4	31,75	62	38,1	19	0,5	1/4-28UNF	3,9	19,4	11,2	650	0,32
SUC207-20LSA	1 1/4	31,75	72	42,9	20	1	5/16-28UNF	8,5	25,6	15,3	580	0,47
SUC207-23LSA	1 7/16	36,513	72	42,9	20	1	5/16-28UNF	8,5	25,6	15,3	540	0,47
SUC208-24LSA	1 1/2	38,1	80	49,2	21	1	5/16-28UNF	8,5	32	19,3	500	0,63

* Die Grenzdrehzahlwerte gelten für ein Lager, das in einem Raum mit einer Umgebungstemperatur von ca. 20 °C eingesetzt wird. Für den Einsatz in einer Umgebung mit t° > 20 °C reduziert sich die Grenzdrehzahl. Für weitere Informationen wenden Sie sich bitte an Ihren technischen Ansprechpartner bei NTN.



Edelstahl-Lagereinsätze der Marke SNR SUC und MUC

Standardsortiment für die Lebensmittelindustrie

Die SNR SUC- und MUC-Edelstahl-Kugellagereinsätze mit lebensmittelechter Fettschmierung und Stellschraubenverriegelung sind der universelle Standard für Gehäuselageranwendungen.

Beschreibung

Lager aus 100 % Edelstahl

- Ringe
- Wälzkörper
- Käfig
- Stellschrauben
- Schleuderscheibe
- Verdreh-
sicherungsstift



Lebensmittelechte Schmierung

- NSF-Kategorie H1 zugelassen
- Betriebstemperatur:
-20 °C bis +100 °C kontinuierlich

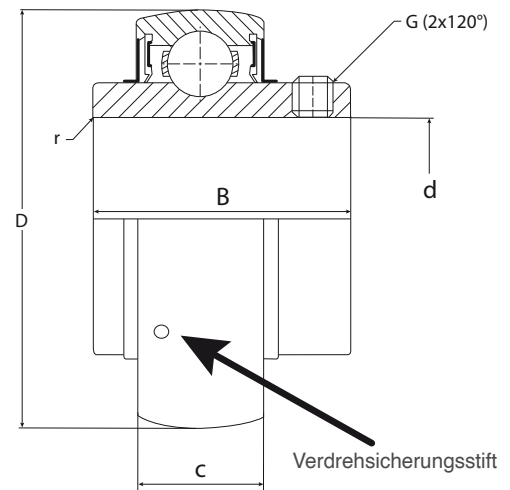
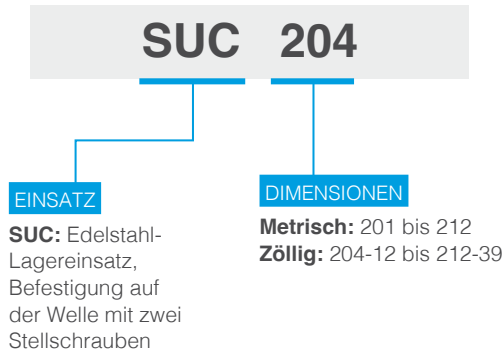
Silikondichtung für SUC NBR-Dichtung für MUC

- Rahmen aus Edelstahl
- FDA-konform (FDA = US-Lebensmittel-
und Arzneimittelzulassungsbehörde),
21 CFR Abschnitt 177.2600

Vorteile

- Schnell und einfach auf der Welle zu installieren
- Geeignet für Anwendungen, bei denen die Welle in beide Richtungen rotiert
- Ausgestattet mit zwei selbstsichernden Exzenterschrauben zur sicheren Befestigung des Lagers auf der Welle
- Keine speziellen Montagewerkzeuge erforderlich
- Verdrehstift am Außendurchmesser verhindert, dass sich der Einsatz in seinem Gehäuse dreht

Bezeichnung



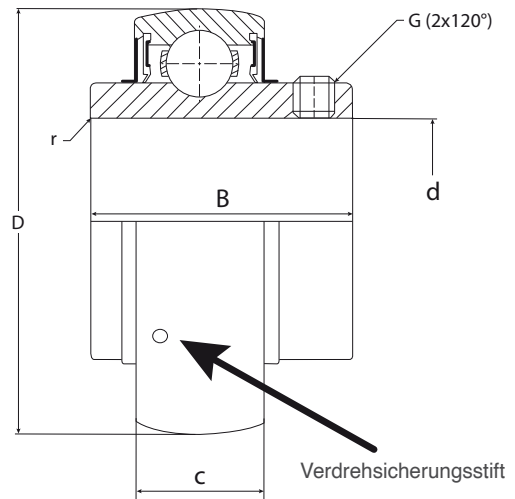
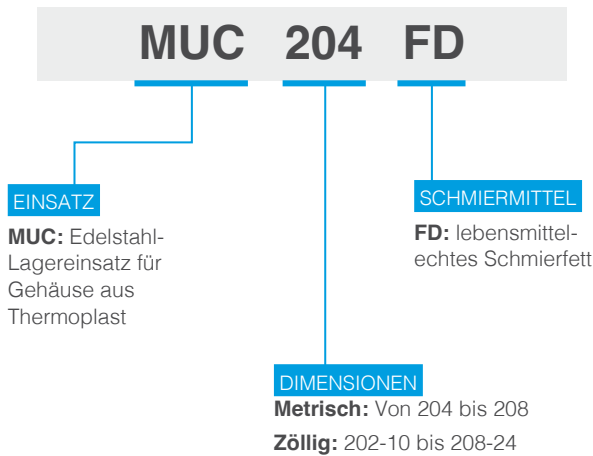
Produktreferenzen

Bezeichnung METRISCH	Abmessungen (mm)						Anziehmoment Gewindestift (Nm)	Tragzahl (kN)		Grenzdrehzahl (U/min)					Gewicht (kg)
	d	D	B	C	r min	G		C _r	C _{gr}	j7	h6	h7	h8	h9	
SUC201	12	47	31	17	0,5	M6x1	3,9	12,8	6,6	6000	5400	4800	3400	1200	0,2
SUC202	15	47	31	17	0,5	M6x1	3,9	12,8	6,6	6000	5400	4800	3400	1200	0,2
SUC203	17	47	31	17	0,5	M6x1	3,9	12,8	6,6	6000	5400	4800	3400	1200	0,2
SUC204	20	47	31	17	0,5	M6x1	3,9	12,8	6,6	6700	5750	4800	3400	1200	0,2
SUC205	25	52	34,1	17	0,5	M6x1	3,9	14	7,8	5600	4800	4000	3000	1000	0,2
SUC206	30	62	38,1	19	0,5	M6x1	3,9	19,4	11,2	4600	4000	3400	2500	850	0,3
SUC207	35	72	42,9	20	1	M8x1	8,3	25,6	15,3	4000	3500	3000	2150	750	0,5
SUC208	40	80	49,2	21	1	M8x1	8,3	32	19,3	3600	3100	2600	1900	670	0,6
SUC209	45	85	49,2	22	1	M8x1	8,3	32,7	20,4	3200	2800	2400	1700	600	0,7
SUC210	50	90	51,6	24	1	M10x1,25	18,7	35	23,1	2900	2550	2200	1550	560	0,8
SUC211	55	100	55,6	25	1	M10x1,25	18,7	43,3	29,2	2600	2300	2000	1350	500	1,1
SUC212	60	110	65,1	27	1	M10x1,25	18,7	52,4	35,9	2400	2100	1800	1200	450	1,5

Bezeichnung ZÖLLIG	Abmessungen (mm)							Anziehmoment Gewindestift (Nm)	Tragzahl (kN)		Grenzdrehzahl (U/min)					Gewicht (kg)
	d (Zoll)	d (mm)	D	B	C	r min	G		C _r	C _{gr}	j7	h6	h7	h8	h9	
SUC204-12	3/4	19,05	47	31	17	0,5	1/4-28UNF	3,9	12,8	6,6	6700	5750	4800	3400	1200	0,2
SUC205-16	1	25,4	52	34,1	17	0,5	1/4-28UNF	3,9	14	7,8	5600	4800	4000	3000	1000	0,2
SUC206-19	1 3/16	30,163	62	38,1	19	0,5	1/4-28UNF	3,9	19,4	11,2	4600	4000	3400	2500	850	0,3
SUC206-20	1 1/4	31,75	62	38,1	19	0,5	1/4-28UNF	3,9	19,4	11,2	4600	4000	3400	2500	850	0,3
SUC207-20	1 1/4	31,75	72	42,9	20	1	5/16-24UNF	8,3	25,6	15,3	4000	3500	3000	2150	750	0,5
SUC207-22	1 3/8	34,925	72	42,9	20	1	5/16-24UNF	8,3	25,6	15,3	4000	3500	3000	2150	750	0,5
SUC207-23	1 7/16	36,513	72	42,9	20	1	5/16-24UNF	8,3	25,6	15,3	4000	3500	3000	2150	750	0,5
SUC208-24	1 1/2	38,1	80	49,2	21	1	5/16-24UNF	8,3	32	19,3	3600	3100	2600	1900	670	0,6
SUC209-28	1 3/4	44,45	85	49,2	22	1	5/16-24UNF	8,3	32,7	20,4	3200	2800	2400	1700	600	0,7
SUC210-31	1 15/16	49,213	90	51,6	24	1	3/8-24UNF	18,7	35	23,1	2900	2550	2200	1550	560	0,8
SUC210-32	2	50,8	90	51,6	24	1	3/8-24UNF	18,7	35	23,1	2900	2550	2200	1550	560	0,8
SUC211-32	2	50,8	100	55,6	25	1	3/8-24UNF	18,7	43,3	29,2	2600	2300	2000	1350	500	1,1
SUC211-35	2 3/16	55,563	100	55,6	25	1	3/8-24UNF	18,7	43,3	29,2	2600	2300	2000	1350	500	1,1
SUC212-39	2 7/16	61,913	110	65,1	27	1	3/8-24UNF	18,7	52,4	35,9	2400	2100	1800	1200	450	1,5



Bezeichnung



Produktreferenzen

Bezeichnung METRISCH	Abmessungen (mm)						Anziehmoment Gewindestift (Nm)	Tragzahl (kN)		Grenzdrehzahl (U/min)					Gewicht (kg)
	d	D	B	C	r min	G		C _r	C _{or}	j7	h6	h7	h8	h9	
MUC204FD	20	47	31	17	1,5	M6x1	3,9	10,9	5,3	6700	5750	4800	3400	1200	0,2
MUC205FD	25	52	34,1	17	1,5	M6x1	3,9	11,9	6,3	5600	4800	4000	3000	1000	0,2
MUC206FD	30	62	38,1	19	1,5	M6x1	3,9	16,7	9	4600	4000	3400	2500	850	0,3
MUC207FD	35	72	42,9	20	2	M8x1	8,3	22	12,3	4000	3500	3000	2150	750	0,5
MUC208FD	40	80	49,2	21	2	M8x1	8,3	24,9	14,3	3600	3100	2600	1900	670	0,6

Bezeichnung ZÖLLIG	Abmessungen (mm)							Anziehmoment Gewindestift (Nm)	Tragzahl (kN)		Grenzdrehzahl (U/min)					Gewicht (kg)
	d (Zoll)	d (mm)	D	B	C	r min	G		C _r	C _{or}	j7	h7	h7	h8	h9	
MUC202-10FD	5/8	15,875	47	31	17	1	1/4-28UNF	3,9	10,9	5,3	6000	5400	4800	3400	1200	0,2
MUC204-12FD	3/4	19,05	47	31	17	1,5	1/4-28UNF	3,9	10,9	5,3	6700	5750	4800	3400	1200	0,2
MUC205-16FD	1	25,4	52	34,1	17	1,5	1/4-28UNF	3,9	11,9	6,3	5600	4800	4000	3000	1000	0,2
MUC206-18FD	1 1/8	28,575	62	38,1	19	1,5	1/4-28UNF	3,9	16,7	9	4600	4000	3400	2500	850	0,3
MUC206-19FD	1 3/16	30,163	62	38,1	19	1,5	1/4-28UNF	3,9	16,7	9	4600	4000	3400	2500	850	0,3
MUC206-20FD	1 1/4	31,75	62	38,1	19	1,5	1/4-28UNF	3,9	16,7	9	4600	4000	3400	2500	850	0,3
MUC207-20FD	1 1/4	31,75	72	42,9	20	2	5/16-24UNF	8,3	22	12,3	4000	3500	3000	2150	750	0,5
MUC207-22FD	1 3/8	34,925	72	42,9	20	2	5/16-24UNF	8,3	22	12,3	4000	3500	3000	2150	750	0,5
MUC207-23FD	1 7/16	36,513	72	42,9	20	2	5/16-24UNF	8,3	22	12,3	4000	3500	3000	2150	750	0,5
MUC208-24FD	1 1/2	38,1	80	49,2	21	2	5/16-24UNF	8,3	24,9	14,3	3600	3100	2600	1900	670	0,6



Edelstahl-Lagereinsätze der Marke SNR SES

Standardsortiment für die Lebensmittelindustrie

Der SNR SES-Edelstahl-Lagereinsatz mit lebensmittelechtem Fett und Exzentrerspannring ist die bevorzugte Alternative für höhere Axiallasten, bei denen die Welle nur in einer Richtung rotiert.

Beschreibung

Lager aus 100 % Edelstahl

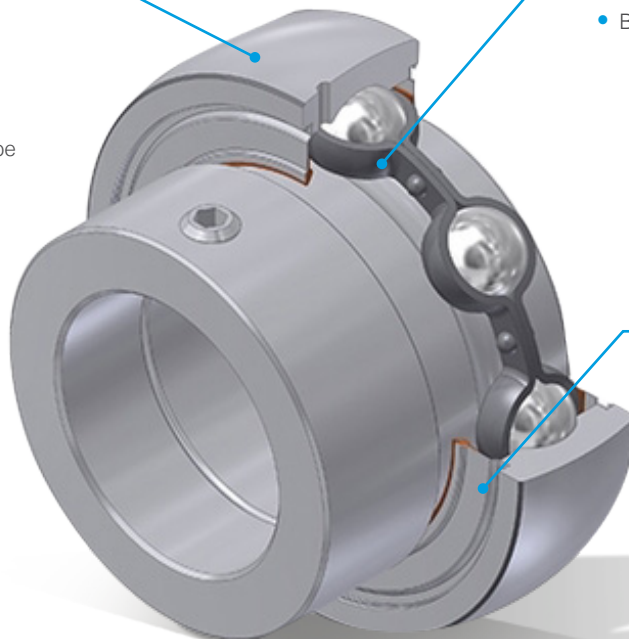
- Ringe
- Wälzkörper
- Käfig
- Stellschrauben
- Schleuderscheibe
- Verdreh-
sicherungsstift

Lebensmittelechte Schmierung

- NSF-Kategorie H1 zugelassen
- Betriebstemperatur (°C):
 - -20 °C bis +100 °C kontinuierlich

Silikondichtung

- Rahmen aus Edelstahl
- FDA-konform (FDA =
US-Lebensmittel- und
Arzneimittelzulassungsbehörde),
21 CFR Abschnitt 177.2600

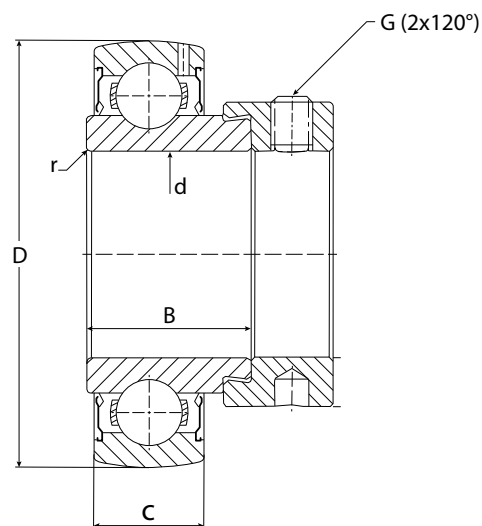
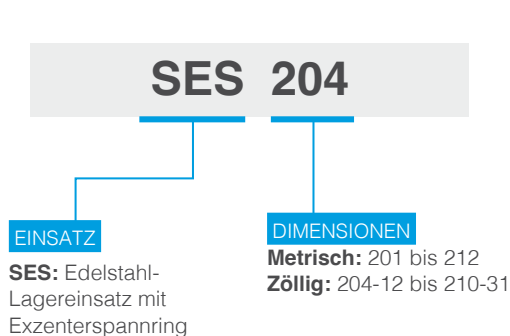


Vorteile

- Schnell und einfach auf der Welle zu installieren
- Leicht zu demontieren
- Geringere Beschädigung der Wellenoberfläche
- Verdrehsicherungsstift am Außenring verhindert, dass sich der Einsatz in seinem Gehäuse dreht

Hinweis: Nur für Anwendungen geeignet, bei denen sich die Welle in eine Richtung dreht.

Bezeichnung




Produktreferenzen

Bezeichnung METRISCH	Abmessungen (mm)						Anziehmoment Gewindestift (Nm)	Tragzahl (kN)		Grenzdrehzahl (U/min)					Gewicht (kg)
	d	D	B	C	r min	G		C_r	C_{or}	j7	h6	h7	h8	h9	
SES201	12	40	19,1	12	0,5	M6x1	3,9	9,5	4,7	6700	6000	5300	3800	1400	0,1
SES202	15	40	19,1	12	0,5	M6x1	3,9	9,5	4,7	6700	6000	5300	3800	1400	0,1
SES203	17	40	19,1	12	0,5	M6x1	3,9	9,5	4,7	6700	6000	5300	3800	1400	0,1
SES204	20	47	21,5	14	0,5	M6x1	3,9	12,8	6,6	6700	5750	4800	3400	1200	0,2
SES205	25	52	21,5	15	0,5	M6x1	3,9	14	7,8	5600	4800	4000	3000	1000	0,2
SES206	30	62	23,8	16	0,5	M8x1	8,3	19,4	11,2	4600	4000	3400	2500	850	0,3
SES207	35	72	25,4	17	1	M8x1	8,3	25,6	15,3	4000	3500	3000	2150	750	0,5
SES208	40	80	30,2	18	1	M8x1	8,3	32	19,3	3600	3100	2600	1900	670	0,6
SES209	45	85	30,2	19	1	M8x1	8,3	32,7	20,4	3200	2800	2400	1700	600	0,7
SES210	50	90	30,2	20	1	M8x1	8,3	35	23,1	2900	2550	2200	1550	560	0,8
SES211	55	100	32,5	21	1	M10x1,25	18,7	43,3	29,2	2600	2300	2000	1350	500	1
SES212	60	110	37,1	22	1	M10x1,25	18,7	52,4	35,9	2400	2100	1800	1200	450	1,3

Bezeichnung ZÖLLIG	Abmessungen (mm)							Anziehmoment Gewindestift (Nm)	Tragzahl (kN)		Grenzdrehzahl (U/min)					Gewicht (kg)
	d (Zoll)	d (mm)	D	B	C	r min	G		C_r	C_{or}	j7	h6	h7	h8	h9	
SES204-12	3/4	19,05	47	21,5	14	0,5	1/4-28UNF	3,9	12,8	6,6	6700	5750	4800	3400	1200	0,2
SES205-16	1	25,4	52	21,5	15	0,5	1/4-28UNF	3,9	14	7,8	5600	4800	4000	3000	1000	0,2
SES206-19	1 3/16	30,163	62	23,8	16	0,5	5/16-24UNF	8,3	19,4	11,2	4600	4000	3400	2500	850	0,3
SES206-20	1 1/4	31,75	62	23,8	16	0,5	5/16-24UNF	8,3	19,4	11,2	4600	4000	3400	2500	850	0,3
SES207-22	1 3/8	34,925	72	25,4	17	1	5/16-24UNF	8,3	25,6	15,3	4000	3500	3000	2150	750	0,5
SES207-23	1 7/16	36,513	72	25,4	17	1	5/16-24UNF	8,3	25,6	15,3	4000	3500	3000	2150	750	0,5
SES208-24	1 1/2	38,1	80	30,2	18	1	5/16-24UNF	8,3	32	19,3	3600	3100	2600	1900	670	0,6
SES209-28	1 3/4	44,45	85	30,2	19	1	5/16-24UNF	8,3	32,7	20,4	3200	2800	2400	1700	600	0,7
SES210-31	1 15/16	49,213	90	30,2	20	1	5/16-24UNF	8,3	35	23,1	2900	2550	2200	1550	560	0,8



Auswahlhilfe für Lagereinsätze

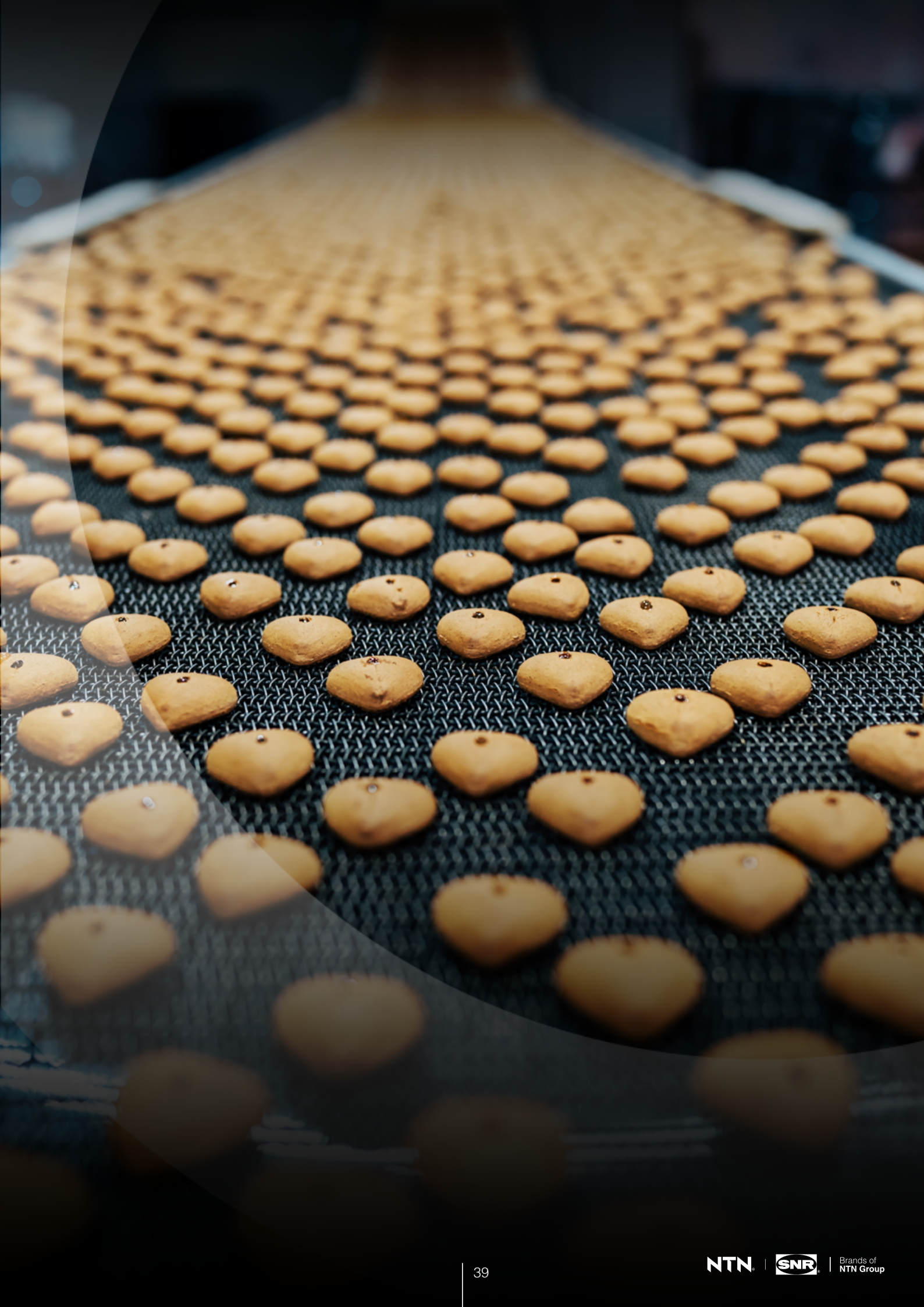
		 SENTINEL-Einsätze mit LUBSOLID „Full Pack“	Edelstahl-Einsätze mit lebensmittelechtem Standardfett		
Anforderungen		SUC-FG1	SUC	MUC	SES
Bedingungen	Gesundheit & Sicherheit	***	**	**	**
	Widerstandsfähigkeit gegen das Eindringen von Wasser/Schadstoffen	***	**	**	**
	Rotationsgeschwindigkeit	*	***	***	***
	Tragzahl	***	***	***	***
	Niedrigtemperatur < -10 °C	-	**	**	**
	Hochtemperatur > +100 °C	-	-	-	-
Zielsetzungen	Umweltverantwortung	***	*	*	*
	Produktivität/ Wirtschaftlichkeit	***	*	*	*

*** Ausgezeichnet

** Sehr gut

* Gut

- Nicht geeignet



GEHÄUSELAGER

Das Sortiment der Marke SNR an Thermoplast- und Edelstahl-Gehäusen ist eine wichtige Ergänzung zu den Lagereinsätzen und bietet eine große Auswahl an Designs und Größen.

SENTINEL-Reihe für die Lebensmittelindustrie

SNR LUBSOLID „FULL PACK“ Gehäuselager aus Thermoplast **Seite 42**

SNR LUBSOLID „FULL PACK“ Gehäuselager aus Edelstahl **Seite 50**

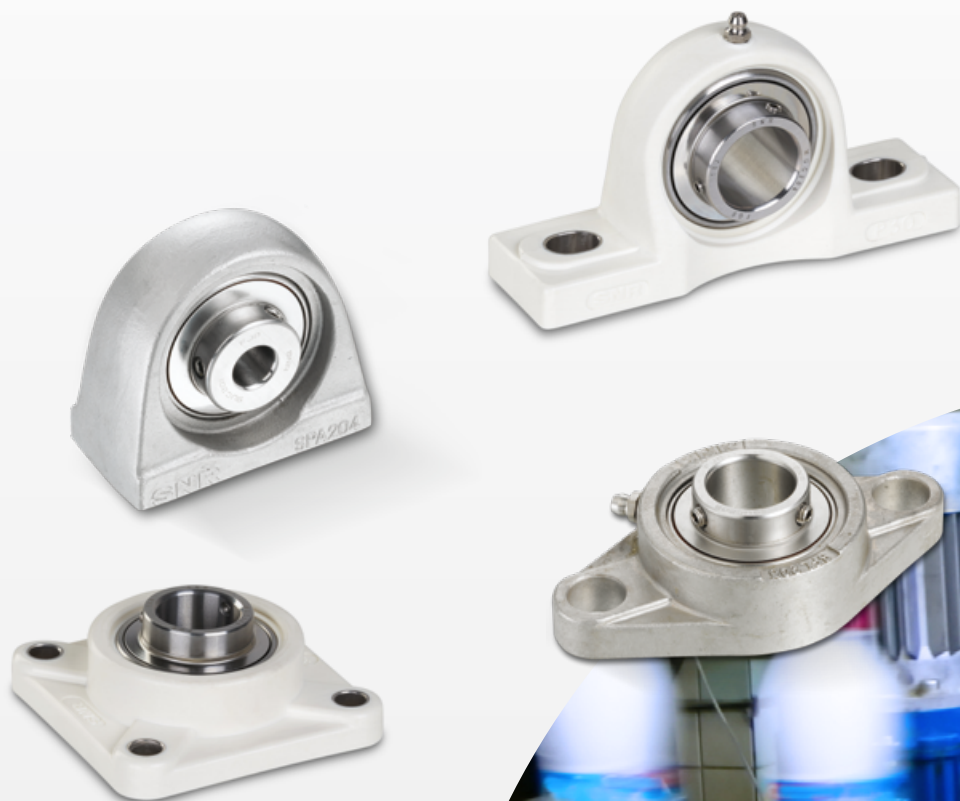
Standardsortiment für die Lebensmittelindustrie

SNR Gehäuselager aus Thermoplast mit lebensmittelechtem Schmierfett **Seite 58**

SNR Gehäuselager aus Edelstahl mit lebensmittelechtem Schmierfett **Seite 62**

Auswahlhilfe für Gehäuselager

Seite 68



LUBSOLID Gehäuselager aus Thermoplast der Marke SNR



SENTINEL-Reihe für die Lebensmittelindustrie

Optimierte SUC-Einsätze mit Feststoffschmierung kombiniert mit Gehäusen aus Thermoplast aus dem Standardsortiment für noch mehr Leistung.

Beschreibung

Gehäuse aus Thermoplast

- Polybutylenterephthalat (PBT) - resistent gegen Schimmel und Reinigungsmittel
- FDA-konform (FDA = US-Lebensmittel- und Arzneimittelzulassungsbehörde)
- Kein Schmiernippel
- Aussparungen auf der Rückseite des Gehäuses zur Aufnahme des Verdrehsicherungsstifts

Offene und geschlossene Schutzkappen

- Polypropylen (PP)
- Edelstahl-Dichtungsfeder in offener Abdeckung
- Wellendichtung aus Nitril (NBR) in offener Abdeckung
- Entspricht den Vorschriften der FDA (FDA = US-Lebensmittel- und Arzneimittelzulassungsbehörde), Abschnitt 177.1520

Feststoffschmierung SNR LUBSOLID

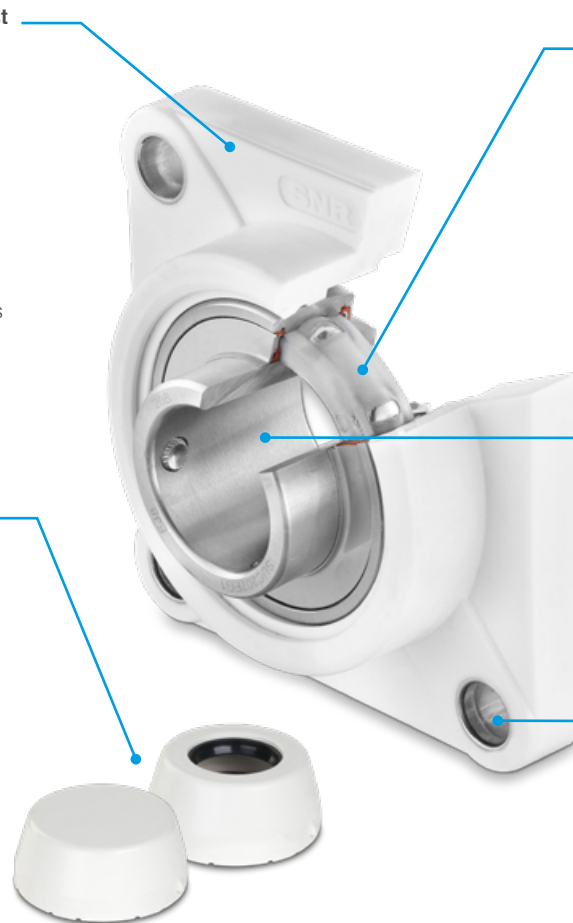
- „Full Pack“-Anwendung (füllt 100 % des freien Volumens)
- NSF-geprüfter Festschmierstoff der Kategorie H1
- Registrierungsnummer 154154 (NSF-„White Book“)
- FDA-konform (FDA = US-Lebensmittel- und Arzneimittelzulassungsbehörde)
- Betriebstemperatur (°C):
 - -10 °C bis +80 °C kontinuierlich
 - +100 °C Höchsttemperatur

Lager aus 100 % Edelstahl

- Ringe
- Wälzkörper
- Käfig
- Stellschrauben
- Schleuderscheibe
- Verdrehsicherungsstift

Hülsen für Befestigungsschrauben

- Edelstahl



HOCHDRUCK-
REINIGUNG



REINIGUNGS-
MITTEL



FEUCHTIGKEIT



HYGIENE-
STANDARDS

Die Vorteile von SENTINEL

SICHERHEIT/PRODUKTIVITÄT/UMWELTVERANTWORTUNG. Weitere Details finden Sie auf der Doppelseite 4 und 5.

Vorteile der Thermoplasteinheit

Leicht zu reinigen

- Beständig gegen viele chlorhaltige und korrosive Reinigungslösungen
- Resistent gegen bakterielles Wachstum
- Hohlraumfreie Lageroberfläche verhindert Materialablagerungen
- Schutzkappen bieten zusätzlichen Schutz gegen regelmäßiges Abwaschen
- Glatte Oberflächen zur Vermeidung von Verunreinigungen

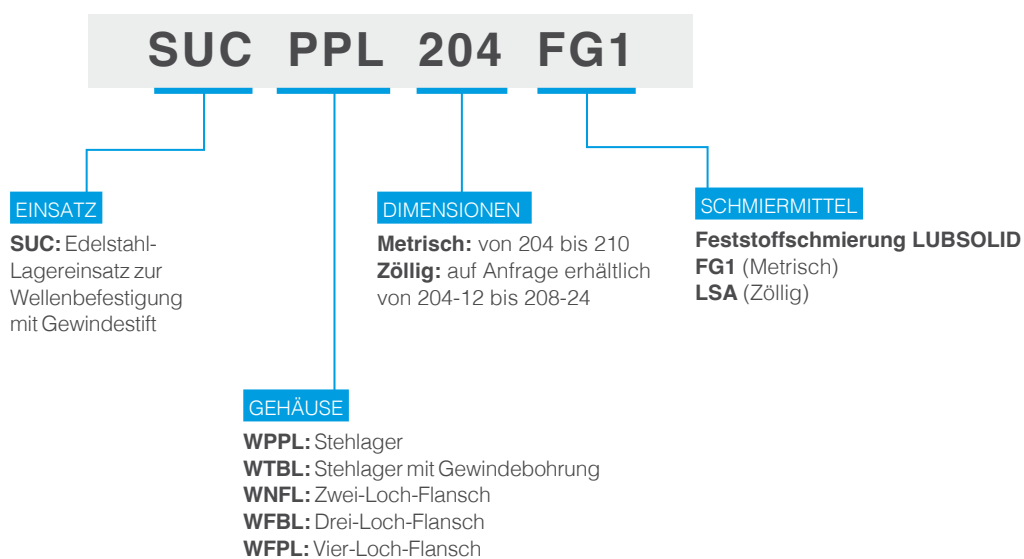
Langlebigkeit

- Gute Beständigkeit gegen Reibung und Verschleiß
- Befestigungslöcher mit Metalleinsätzen verstärkt

Bezeichnung



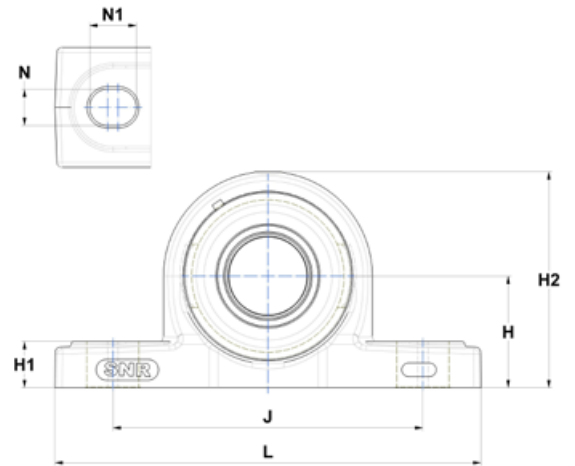
Schutzkappen müssen separat bestellt werden.
Alle Gehäuse sind zur Aufnahme von Schutzkappen geeignet.



W: Vorsetzzeichen für Gehäuse ohne Schmiernippel

Stehlager aus Thermoplast

Baureihe SUCPPL2..FG1 „LUBSOLID“

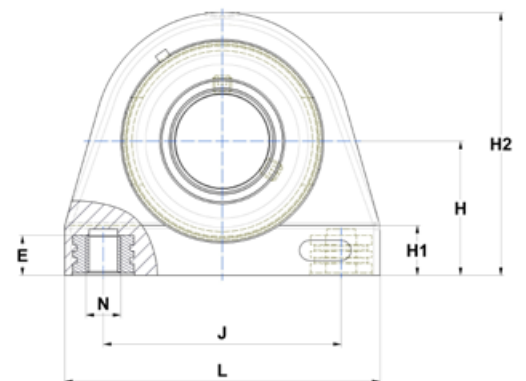


Wellen- durchmesser d (mm)	Bezeichnung	Gewicht (kg)	Abmessungen (mm)									
			L	J	H	H1	H2	A	N	N1	S	B
20	SUCPPL204FG1	0,3	127	95	33,3	14,2	65	38	11	14	12,7	31
25	SUCPPL205FG1	0,3	140	105	36,5	14,5	71	38	11	14	14,3	34,1
30	SUCPPL206FG1	0,5	162	119	42,9	17,8	83	46	14	18	15,9	38,1
35	SUCPPL207FG1	0,8	167	127	47,6	18	94	48	14	18	17,5	42,9
40	SUCPPL208FG1	1,0	184	137	49,2	19,5	98	54	14	18	19	49,2
45	SUCPPL209FG1*	1,1	192	146	54	23	106	54	17	20	19	49,2
50	SUCPPL210FG1	1,2	206	159	57,2	23	114	60	17	20	19	51,6

* auf Anfrage

Stehlager aus Thermoplast mit Gewindebohrung

Baureihe SUCTBL2..FG1 „LUBSOLID“



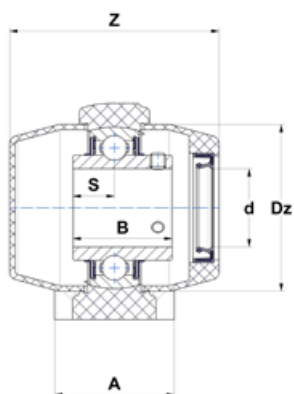
Wellen- durchmesser d (mm)	Bezeichnung	Gewicht (kg)	Abmessungen (mm)								
			L	J	H	H1	H2	A	E	S	B
20	SUCTBL204FG1	0,3	72,8	50,8	33,3	13	66	34,5	12	12,7	31
25	SUCTBL205FG1	0,3	76,2	50,8	36,5	14	73,5	39,5	12	14,3	34,1
30	SUCTBL206FG1	0,5	101	76,2	42,9	16	84	42,5	12	15,9	38,1
35	SUCTBL207FG1	0,7	110	82,6	47,6	18,5	95	47,5	15,5	17,5	42,9
40	SUCTBL208FG1	0,9	120	88,9	49,2	22,5	100,5	48	16	19	49,2
45	SUCTBL209FG1*	1,1	124	95,3	54	22,5	108,5	50	16	19	49,2
50	SUCTBL210FG1*	1,3	135	101,6	57,2	24	115	54	23,5	19	51,6

* auf Anfrage

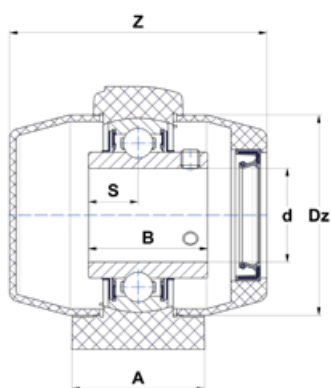
Die Produktzeichnungen sind mit Schutzkappen abgebildet, diese sind jedoch separat erhältlich.



SENTINEL
SERIES



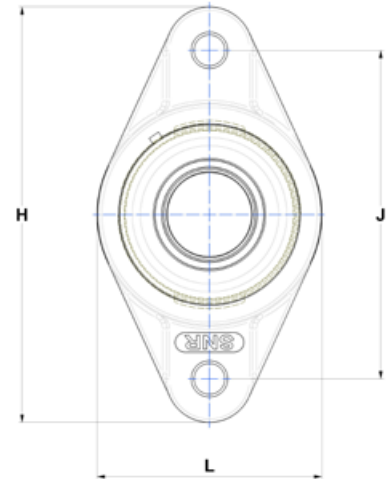
Gehäuse	Befestigungs- schraube	Max. Anziehmoment (Nm)	Lagereinsatz	Schutzkappen		Z	Dz
				Offen	Geschlossen		
WPPL204	M10	17,5	SUC204FG1	CV204	CF204	63,3	50
WPPL205	M10	17,5	SUC205FG1	CV205	CF205	68,1	55
WPPL206	M12	30,5	SUC206FG1	CV206	CF206	80,4	64
WPPL207	M12	30,5	SUC207FG1	CV207	CF207	89,7	74,5
WPPL208	M12	30,5	SUC208FG1	CV208	CF208	103	84
WPPL209	M16	50,0	SUC209FG1	CV209	CF209	110,8	89
WPPL210	M16	50,0	SUC210FG1	CV210	CF210	122,6	94



Gehäuse	N	Max. Anziehmoment (Nm)	Lagereinsatz	Schutzkappen		Z	Dz
				Offen	Geschlossen		
WTBL204	M8	5,3	SUC204FG1	CV204	CF204	64,7	50
WTBL205	M10	17,5	SUC205FG1	CV205	CF205	70	55
WTBL206	M10	17,5	SUC206FG1	CV206	CF206	82,3	64
WTBL207	M10	17,5	SUC207FG1	CV207	CF207	89,9	74,5
WTBL208	M12	30,5	SUC208FG1	CV208	CF208	102,8	84
WTBL209	M12	30,5	SUC209FG1	CV209	CF209	109,2	89
WTBL210	M16	50	SUC210FG1	CV210	CF210	123,3	94

Zwei-Loch-Flanschlagereinheiten aus Thermoplast

Baureihe SUCNFL2..FG1 „LUBSOLID“

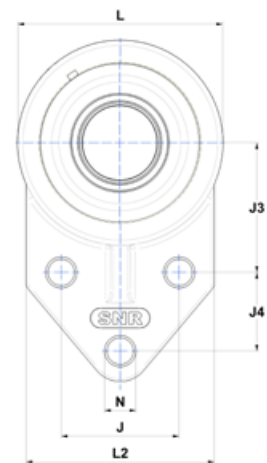


Wellen- durchmesser d (mm)	Bezeichnung	Gewicht (kg)	Abmessungen (mm)									
			H	J	L	N	A	A1	A2	e	S	B
20	SUCNFL204FG1	0,3	113	90	64,8	11	26,5	11,4	33,7	15,4	12,7	31
25	SUCNFL205FG1	0,3	130	99	70	11	29,1	13,5	36,8	17	14,3	34,1
30	SUCNFL206FG1	0,5	148	117	80	11	30,5	13,3	41,2	19	15,9	38,1
35	SUCNFL207FG1	0,7	163	130	90	13	32,8	16,1	43,4	18	17,5	42,9
40	SUCNFL208FG1	0,9	175	144	100	14	37,5	20	51,7	21,5	19	49,2
45	SUCNFL209FG1*	1,0	188	148,5	108	17	41	21	54,2	24	19	49,2
50	SUCNFL210FG1	1,2	197	157	115	17	43	21	57,6	25	19	51,6

* auf Anfrage

Drei-Loch-Flanschlagereinheiten aus Thermoplast

Baureihe SUCFBL2..FG1 „LUBSOLID“

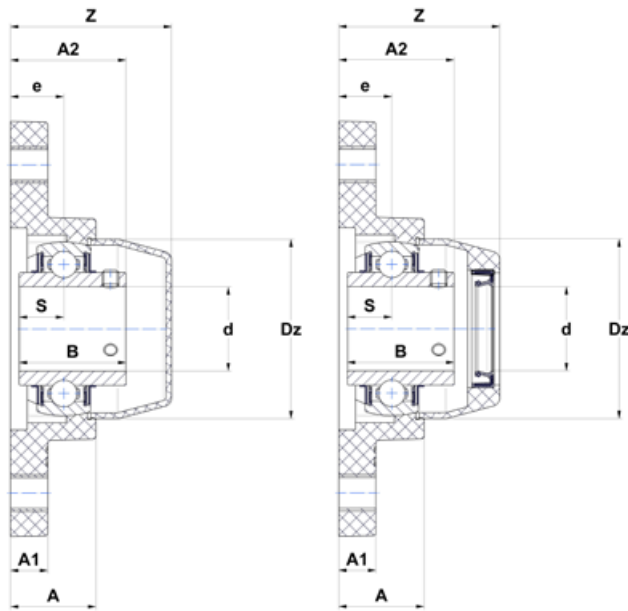


Wellen- durchmesser d (mm)	Bezeichnung	Gewicht (kg)	Abmessungen (mm)												
			H	H1	L	L2	J	J3	J4	N	A	A1	e	S	B
20	SUCFBL204FG1	0,26	108	76,2	63,5	62	38,1	42,9	22,2	10,7	26,5	11,4	15,4	12,7	31
25	SUCFBL205FG1	0,3	120,6	85,7	70	63,5	41,3	46	28,6	10,7	34	11,4	21,8	14,3	34,1
30	SUCFBL206FG1	0,46	138,5	96,5	83	76	47,6	52,4	31,8	10,7	32	13,3	19,3	15,9	38,1
35	SUCFBL207FG1	0,66	157	108,5	95	89	50,8	60,3	31,8	13,1	36,5	16,1	21,7	17,5	42,9
40	SUCFBL208FG1	0,85	158,5	109,5	99	89	50,8	60,3	31,8	13,1	36	16	21,5	19	49,2

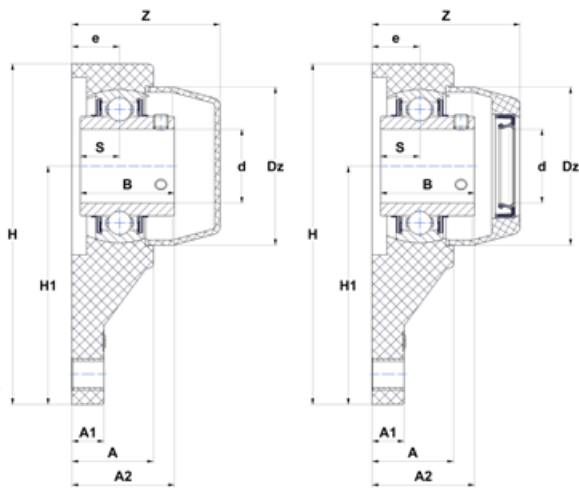
Die Produktzeichnungen sind mit Schutzkappen abgebildet, diese sind jedoch separat erhältlich.



SENTINEL
SERIES



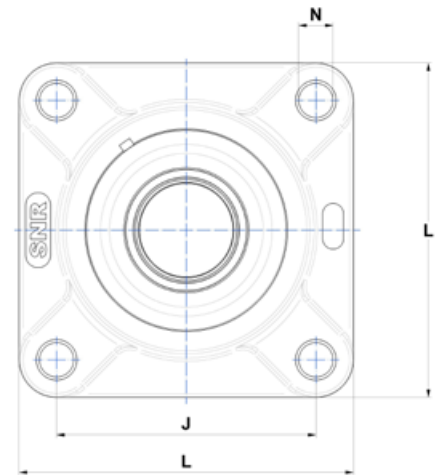
Gehäuse	Befestigungs- schraube	Max. Anziehmoment (Nm)	Lagereinsatz	Schutzkappen		Z	Dz
				Offen	Geschlossen		
WNFL204	M10	17,5	SUC204FG1	CV204	CF204	46,8	50
WNFL205	M10	17,5	SUC205FG1	CV205	CF205	51,1	55
WNFL206	M10	17,5	SUC206FG1	CV206	CF206	57,5	64
WNFL207	M12	30,5	SUC207FG1	CV207	CF207	61,6	74,5
WNFL208	M12	30,5	SUC208FG1	CV208	CF208	71	84
WNFL209	M16	45,0	SUC209FG1	CV209	CF209	78,4	89
WNFL210	M16	45,0	SUC210FG1	CV210	CF210	86,3	94



Gehäuse	Befestigungs- schraube	Max. Anziehmoment (Nm)	Lagereinsatz	Schutzkappen		Z	Dz
				Offen	Geschlossen		
WFBL204	M10	17,5	SUC204FG1	CV204	CF204	46,8	50
WFBL205	M10	17,5	SUC205FG1	CV205	CF205	56,2	55
WFBL206	M10	17,5	SUC206FG1	CV206	CF206	58,9	64
WFBL207	M12	30,5	SUC207FG1	CV207	CF207	65,1	74,5
WFBL208	M12	30,5	SUC208FG1	CV208	CF208	69,5	84

Vier-Loch-Flanschlagereinheiten aus Thermoplast

Baureihe SUCFPL2..FG1 „LUBSOLID“



Wellen- durchmesser d (mm)	Bezeichnung	Gewicht (kg)	Abmessungen (mm)								
			L	J	N	A	A1	A2	e	S	B
20	SUCFPL204FG1	0,3	86,0	63,5	11	27,8	13,4	36,3	18	12,7	31
25	SUCFPL205FG1	0,4	95,0	70	11	28	14,3	36,8	17	14,3	34,1
30	SUCFPL206FG1	0,5	107,0	83	11	31,5	14,3	41,4	19,2	15,9	38,1
35	SUCFPL207FG1	0,7	118,0	92	13	34,8	15,5	46,9	21,5	17,5	42,9
40	SUCFPL208FG1	1,0	130,0	102	14	37,5	17	53,2	23	19	49,2
45	SUCFPL209FG1*	1,1	137,0	105	17	41	19	54,2	24	19	49,2
50	SUCFPL210FG1	1,3	143,0	111	17	43	21	57,2	25	19	51,6

* auf Anfrage

Maximale Tragfähigkeit von Gehäusen aus Thermoplast

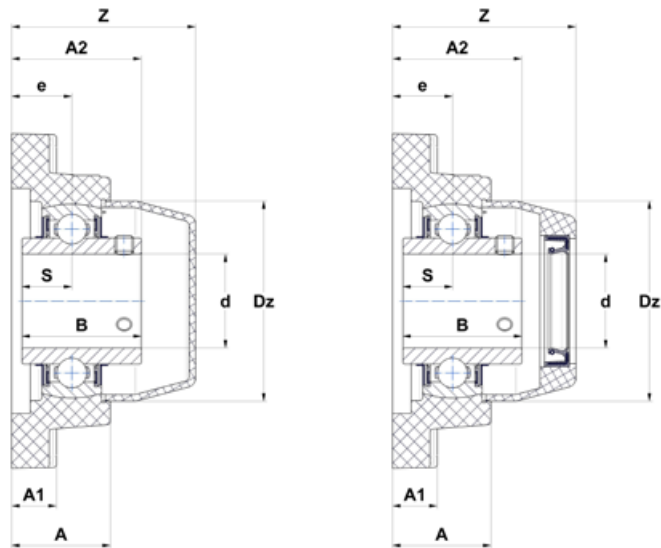
Die Werte geben die statische Festigkeit von Gehäusen aus Thermoplast bei Umgebungstemperatur an.

Bezeichnung	TBL204	TBL205	TBL206	TBL207	TBL208	TBL209	TBL210
Lastrichtung	[N]						
	8210	8540	10370	12150	12230	12900	13850
	6900	7010	6580	8080	9100	10400	11050
	2980	2850	4950	8160	9800	10710	11360

Bezeichnung	NFL204	NFL205	NFL206	NFL207	NFL208	NFL209	NFL210
Lastrichtung	[N]						
	11750	11375	16450	16900	17350	17600	17950
	11000	13850	13350	13950	14050	14300	14550
	8500	11100	14200	14900	14900	15150	15650

Bezeichnung	FBL204	FBL205	FBL206	FBL207	FBL208
Lastrichtung	[N]				
	7200	9100	12200	12900	12900
	9200	11100	11800	11900	11900
	2600	2800	2900	3100	3100

Die Produktzeichnungen sind mit Schutzkappen abgebildet, diese sind jedoch separat erhältlich.



Gehäuse	Befestigungsschraube	Max. Anziehmoment (Nm)	Lagereinsatz	Schutzkappen		Z	Dz
				Offen	Geschlossen		
WFPL204	M10	17,5	SUC204FG1	CV204	CF204	48,2	50
WFPL205	M10	17,5	SUC205FG1	CV205	CF205	50,1	55
WFPL206	M10	17,5	SUC206FG1	CV206	CF206	58,7	64
WFPL207	M12	30,5	SUC207FG1	CV207	CF207	63,6	74,5
WFPL208	M12	30,5	SUC208FG1	CV208	CF208	71	84
WFPL209	M16	45,0	SUC209FG1	CV209	CF209	78,4	89
WFPL210	M16	45,0	SUC210FG1	CV210	CF210	86,3	94

Bezeichnung	PPL204	PPL205	PPL206	PPL207	PPL208	PPL209	PPL210
Lastrichtung	[N]						
	8800	13700	12650	12750	13100	13360	13850
	7700	10000	10600	10800	11100	11400	11750
	5000	8100	5750	7500	8500	8950	9550

Bezeichnung	FPL204	FPL205	FPL206	FPL207	FPL208	FPL209	FPL210
Lastrichtung	[N]						
	15950	13000	18000	18500	19100	19350	19650
	10250	12150	17700	18500	19250	19350	19650
	3650	3350	3350	3520	3790	3850	3990

LUBSOLID Gehäuselager aus Edelstahl der Marke SNR



SENTINEL-Reihe für die Lebensmittelindustrie

Optimierte SUC-Einsätze mit Feststoffschmierung kombiniert mit Edelstahl-Gehäusen aus dem Standardsortiment für noch mehr Leistung.

Technische Besonderheiten

Gehäuse aus Edelstahl

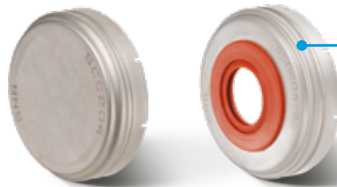
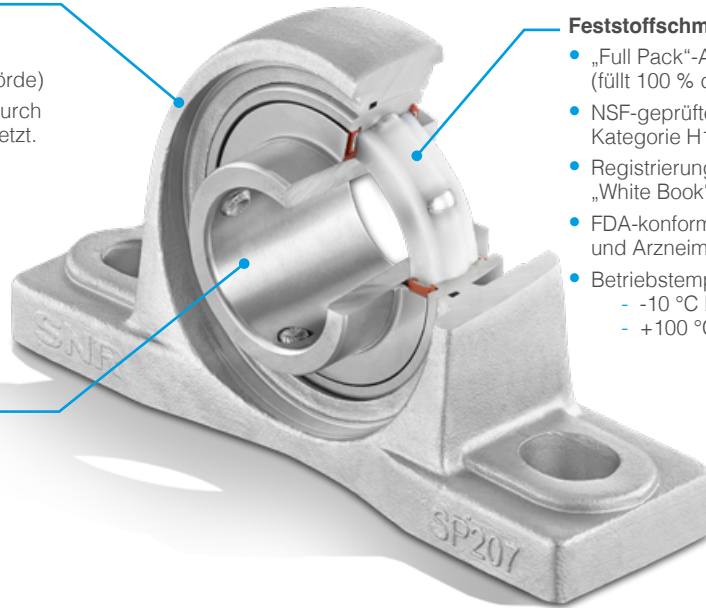
- FDA-konform (FDA = US-Lebensmittel- und Arzneimittelzulassungsbehörde)
- Der Schmiernippel wurde durch eine Edelstahlschraube ersetzt.

Feststoffschmierung SNR LUBSOLID

- „Full Pack“-Anwendung (füllt 100 % des freien Volumens)
- NSF-geprüfter Festschmierstoff der Kategorie H1
- Registrierungsnummer 154154 (NSF-„White Book“)
- FDA-konform (FDA = US-Lebensmittel- und Arzneimittelzulassungsbehörde)
- Betriebstemperatur (°C):
 - -10 °C bis +80 °C kontinuierlich
 - +100 °C Höchsttemperatur

Lager aus 100 % Edelstahl

- Ringe
- Wälzkörper
- Käfig
- Stellschrauben
- Schleuderscheibe
- Verdrehsicherungsstift



Offene und geschlossene Schutzkappen

- Edelstahl
- Silikondichtung der Welle bei offener Abdeckung
- Entspricht den Vorschriften der FDA (FDA = US-Lebensmittel- und Arzneimittelzulassungsbehörde), Abschnitt 177.1520



HOCHDRUCK-REINIGUNG



REINIGUNGSMITTEL



FEUCHTIGKEIT



HYGIENE-STANDARDS

Die Vorteile von SENTINEL

SICHERHEIT/PRODUKTIVITÄT/UMWELTVERANTWORTUNG. Weitere Details finden Sie auf der Doppelseite 4 und 5.

Vorteile der Edelstahl-Lagereinheiten

Premium-Reihe

- Optimale Leistung zum Schutz vor Oxidation, Schimmel, Bakterien und chemischen Reinigungsmitteln
- Hochwertiger Edelstahl

Langlebigkeit

- Ausgezeichnete Montagestabilität und hohe Stoßfestigkeit
- Nischenfreie Lageroberfläche verhindert Materialablagerungen
- Entwickelt, um aggressiven Reinigungsverfahren und korrosiven Umgebungen standzuhalten
- Offene oder geschlossene Schutzkappen aus Edelstahl, die mit allen Edelstahl-Lagereinheiten kompatibel sind

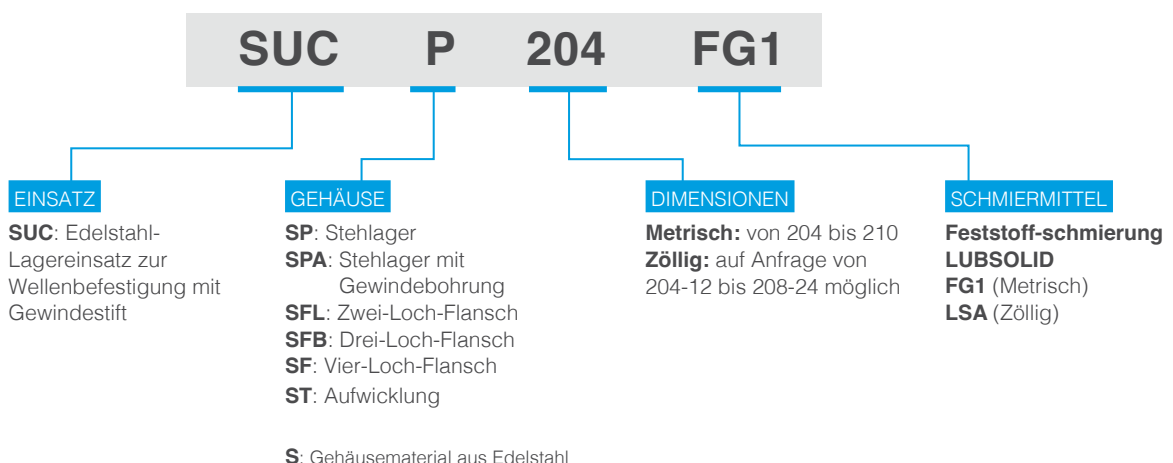
Weniger Ausfallzeiten, mehr Wirtschaftlichkeit

- Endkappen bieten zusätzlichen Schutz bei Hochdruckreinigungen

Bezeichnung

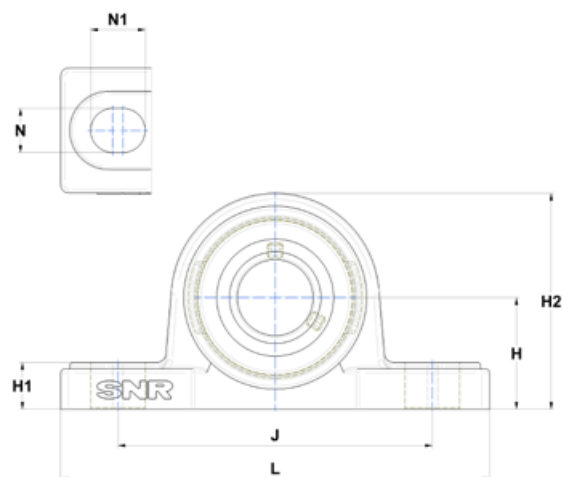


Schutzkappen müssen separat bestellt werden.
Alle Gehäuse sind zur Aufnahme von Schutzkappen geeignet.



Stehlager aus Edelstahl

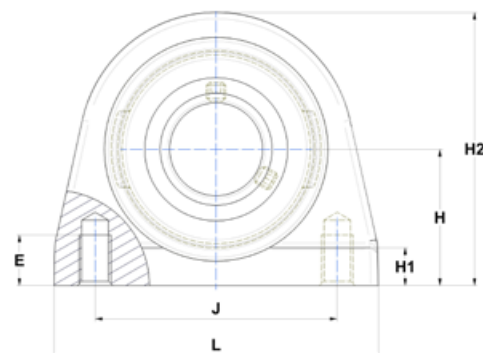
Baureihe SUCP2..FG1 „LUBSOLID“



Wellen- durchmesser d (mm)	Bezeichnung	Gewicht (kg)	Abmessungen (mm)										
			L	J	H	H1	H2	A	A1	N	N1	S	B
20	SUCP204FG1	0,8	126	95	33,3	15	65	38	21	13	19	12,7	31
25	SUCP205FG1	0,9	140	105	36,5	16	70	38	23,5	13	19	14,3	34,1
30	SUCP206FG1	1,5	165	121	42,9	18	83	48	24	17	21	15,9	38,1
35	SUCP207FG1	1,8	167	127	47,6	19	94	48	27	17	21	17,5	42,9
40	SUCP208FG1	2,3	184	136	49,2	19	100	54	27	17	23	19	49,2
45	SUCP209FG1	2,6	190	146	54	20	109	54	28	17	23	19	49,2
50	SUCP210FG1	3,2	206	159	57,2	22	114	60	30	20	25	19	51,6

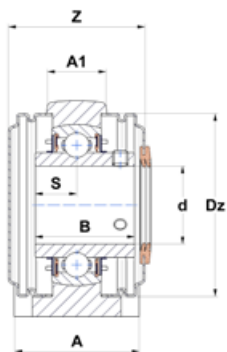
Stehlager aus Edelstahl mit Gewindebohrung

Baureihe SUCPA2..FG1 „LUBSOLID“

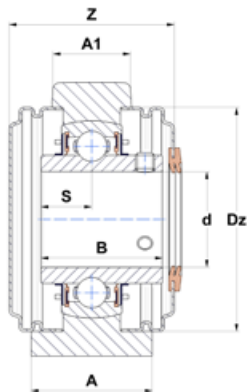


Wellen- durchmesser d (mm)	Bezeichnung	Gewicht (kg)	Abmessungen (mm)									
			L	J	H	H1	H2	A	A1	S	B	
20	SUCPA204FG1	0,6	73	50,8	33,3	11	65	38	23	12,7	31	
25	SUCPA205FG1	0,7	76	50,8	36,5	12	71	38	24	14,3	34,1	
30	SUCPA206FG1	1,2	102	76,2	42,9	12	86	38	24	15,9	38,1	
35	SUCPA207FG1	1,7	108	82,6	47,6	12	95	48	25	17,5	42,9	
40	SUCPA208FG1	1,8	117	89	49,2	13	100	48	28	19	49,2	
45	SUCPA209FG1	2,1	127	95,3	54	13	108	51	28	19	49,2	
50	SUCPA210FG1	2,5	140	101,6	57,2	13	117	51	29	19	51,6	

Die Produktzeichnungen sind mit Schutzkappen abgebildet, diese müssen jedoch separat bestellt werden.



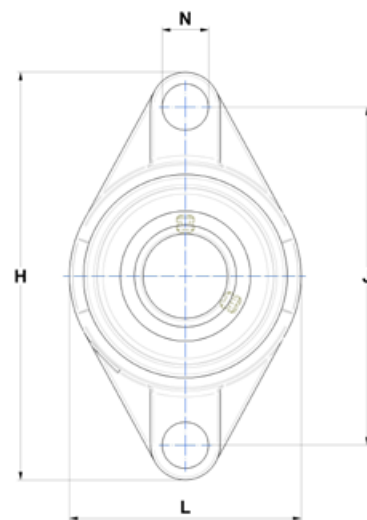
Gehäuse	Befestigungs-schraube	Max. Anziehmoment (Nm)	Lagereinsatz	Schutzkappen		Z	Dz
				Offen	Geschlossen		
SP204N	M10	30,0	SUC204FG1	SCO204-20	SCC204	44,6	54
SP205N	M10	30,0	SUC205FG1	SCO205-25	SCC205	46,8	60
SP206N	M14	85,0	SUC206FG1	SCO206-30	SCC206	51,8	70
SP207N	M14	85,0	SUC207FG1	SCO207-35	SCC207	57,4	80
SP208N	M14	85,0	SUC208FG1	SCO208-40	SCC208	67,8	88
SP209N	M14	85,0	SUC209FG1	SCO209-45	SCC209	68,3	95
SP210N	M16	132,5	SUC210FG1	SCO210-50	SCC210	74,6	100



Gehäuse	Befestigungs-schraube	Max. Anziehmoment (Nm)	Lagereinsatz	Schutzkappen		Z	Dz
				Offen	Geschlossen		
SPA204N	M8	15,0	SUC204FG1	SCO204-20	SCC204	45,6	54
SPA205N	M10	30,0	SUC205FG1	SCO205-25	SCC205	46,3	60
SPA206N	M10	30,0	SUC206FG1	SCO206-30	SCC206	51,8	70
SPA207N	M10	30,0	SUC207FG1	SCO207-35	SCC207	57,4	80
SPA208N	M12	53,0	SUC208FG1	SCO208-40	SCC208	67,8	88
SPA209N	M12	53,0	SUC209FG1	SCO209-45	SCC209	67,8	95
SPA210N	M16	132,5	SUC210FG1	SCO210-50	SCC210	74,6	100

Zwei-Loch-Flanschlagereinheiten aus Edelstahl

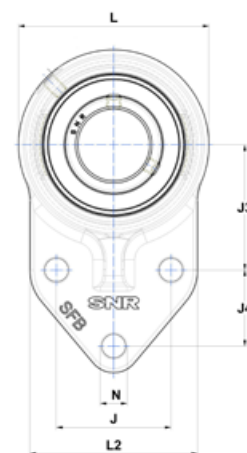
Baureihe SUFL2..FG1 „LUBSOLID“



Wellen- durchmesser d (mm)	Bezeichnung	Gewicht (kg)	Abmessungen (mm)									
			H	L	J	A	A1	A2	e	N	S	B
20	SUCFL204FG1	0,4	112	58,5	90	25,5	12	33,3	15	12	12,7	31
25	SUCFL205FG1	0,6	125	68	99	27	13	35,8	16	13,5	14,3	34,1
30	SUCFL206FG1	0,8	141	80	117	31	13	40,2	18	13,5	15,9	38,1
35	SUCFL207FG1	1,1	156	90	130	33	15	44,4	19	16	17,5	42,9
40	SUCFL208FG1	1,4	172	100	144	36	15	51,2	21	16	19	49,2
45	SUCFL209FG1	1,7	180	108	148	38	15	52,2	22	17,5	19	49,2
50	SUCFL210FG1	1,9	190	115	157	39	16	54,6	22	17,5	19	51,6

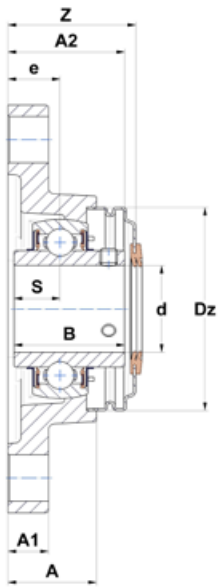
Drei-Loch-Flanschlagereinheiten aus Edelstahl

Baureihe SUCFB2..FG1 „LUBSOLID“

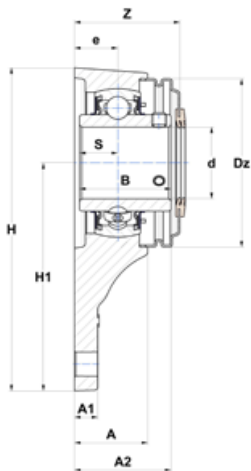


Wellen- durchmesser d (mm)	Bezeichnung	Gewicht (kg)	Abmessungen (mm)									
			H	H1	L	L2	J	J3	J4	A	A1	A2
20	SUCFB204FG1	0,5	106,4	76,2	60,5	60,2	38,1	42,9	22,4	25,5	7,9	33
25	SUCFB205FG1	0,6	119	85,5	67	63,5	41,4	46	28,7	27	9,7	36
30	SUCFB206FG1	0,9	135	95,3	79,5	70	47,8	52,3	31,8	30,5	9,7	40,2
35	SUCFB207FG1	1,4	152,2	107,2	90	83	50,8	60,5	31,8	33	12,7	44,4
40	SUCFB208FG1	1,7	164	114	100	78	50	60,3	41,3	36	12,7	51,2
50	SUCFB210FG1	2,3	186,5	131,8	109,5	101,5	69,9	74,7	41,4	39	12,7	54,6

Die Produktzeichnungen sind mit Schutzkappen abgebildet, diese sind jedoch separat erhältlich.



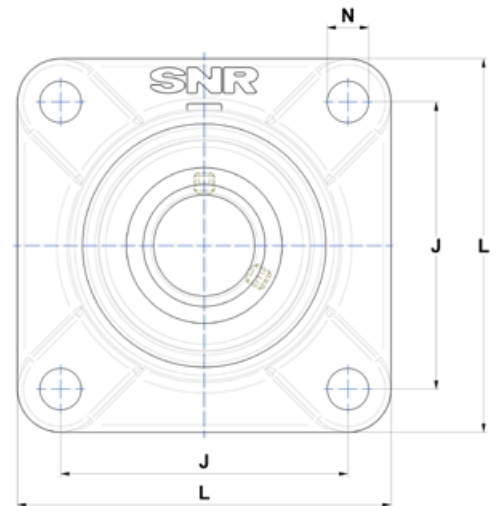
Gehäuse	Befestigungs- schraube	Max. Anziehmoment (Nm)	Lagereinsatz	Schutzkappen		Z	Dz
				Offen	Geschlossen		
SFL204N	M10	30,0	SUC204FG1	SCO204-20	SCC204	36,6	54
SFL205N	M14	53,0	SUC205FG1	SCO205-25	SCC205	38,9	60
SFL206N	M14	53,0	SUC206FG1	SCO206-30	SCC206	43,9	70
SFL207N	M14	53,0	SUC207FG1	SCO207-35	SCC207	47,7	80
SFL208N	M14	53,0	SUC208FG1	SCO208-40	SCC208	54,4	88
SFL209N	M16	132,5	SUC209FG1	SCO209-45	SCC209	55,9	95
SFL210N	M16	132,5	SUC210FG1	SCO210-50	SCC210	59,3	100



e	N	S	B	Gehäuse	Befestigungs- schraube	Max. Anziehmoment (Nm)	Lagereinsatz	Schutzkappen		Z	Dz
								Offen	Geschlossen		
15	10	12,7	31	SFB204N	M8	15,0	SUC204FG1	SCO204-20	SCC204	36,9	54
16	10	14,3	34,1	SFB205N	M8	15,0	SUC205FG1	SCO205-25	SCC205	39,1	60
18	10	15,9	38,1	SFB206N	M8	15,0	SUC206FG1	SCO206-30	SCC206	43,9	70
19	13,5	17,5	42,9	SFB207N	M10	30,0	SUC207FG1	SCO207-35	SCC207	47,7	80
21	13,5	19	49,2	SFB208N	M10	30,0	SUC208FG1	SCO208-40	SCC208	55,4	88
22	13,5	19	51,6	SFB210N	M10	30,0	SUC210FG1	SCO210-50	SCC210	59,8	100

Edelstahl-Vier-Loch-Flanschlagereinheiten

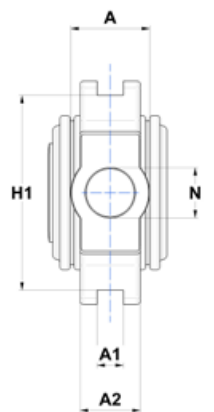
SUCF2..FG1 Serie „LUBSOLID“



Wellen- durchmesser d (mm)	Bezeichnung	Gewicht (kg)	Abmessungen (mm)								
			L	J	A	A1	A2	e	N	S	B
20	SUCF204FG1	0,6	86	64	25,5	12	33,3	15	12	12,7	31
25	SUCF205FG1	0,8	95	70	27	14	35,8	16	12	14,3	34,1
30	SUCF206FG1	1,1	108	83	30,5	14	40,2	18	12	15,9	38,1
35	SUCF207FG1	1,4	116	92	33,5	14,5	44,4	19	14	17,5	42,9
40	SUCF208FG1	1,9	130	102	36	14,5	51,2	21	16	19	49,2
45	SUCF209FG1	2,2	137	105	38	15,5	52,2	22	16	19	49,2
50	SUCF210FG1	2,5	143	111	40	15	54,6	22	16	19	51,6

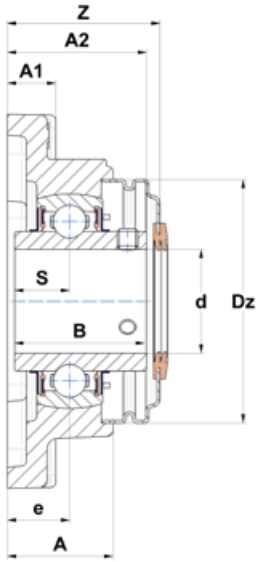
Edelstahl-Aufwickelereinheiten

SUCT2..FG1 „LUBSOLID“

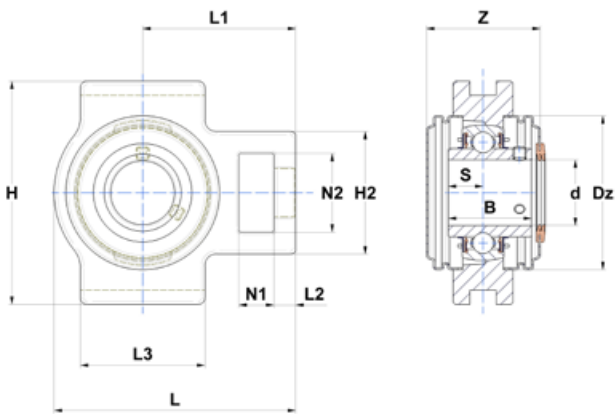


Wellen- durchmesser d (mm)	Bezeichnung	Gewicht (kg)	Abmessungen (mm)										
			L	L1	L2	L3	A	A1	A2	H	H1	H2	N
20	SUCT204FG1	0,7	94	61	10	51	32	12	21	89	76	51	19
25	SUCT205FG1	0,9	95	60,5	8	51	32	12	24	89	76	51	19
30	SUCT206FG1	1,3	113	70	10	57	37	12	28	102	89	56	22
35	SUCT207FG1	1,7	129	78	13	64	37	12	30	102	89	64	22
40	SUCT208FG1	2,4	144	88	16	83	49	16	33	114	102	83	29
45	SUCT209FG1	2,5	144	87	16	83	49	16	35	117	102	83	29
50	SUCT210FG1	2,7	149	90	16	86	49	16	37	117	102	83	29

Die Produktzeichnungen sind mit Schutzkappen abgebildet, diese müssen jedoch separat bestellt werden.



Gehäuse	Befestigungs-schraube	Max. Anziehmoment (Nm)	Lagereinsatz	Schutzkappen		Z	Dz
				Offen	Geschlossen		
SF204N	M10	30,0	SUC204FG1	SCO204-20	SCC204	36,6	54
SF205N	M10	30,0	SUC205FG1	SCO205-25	SCC205	39,2	60
SF206N	M10	30,0	SUC206FG1	SCO206-30	SCC206	44,2	70
SF207N	M12	53,0	SUC207FG1	SCO207-35	SCC207	47,5	80
SF208N	M14	85,0	SUC208FG1	SCO208-40	SCC208	54,7	88
SF209N	M14	85,0	SUC209FG1	SCO209-45	SCC209	56	95
SF210N	M14	85,0	SUC210FG1	SCO210-50	SCC210	59,1	100



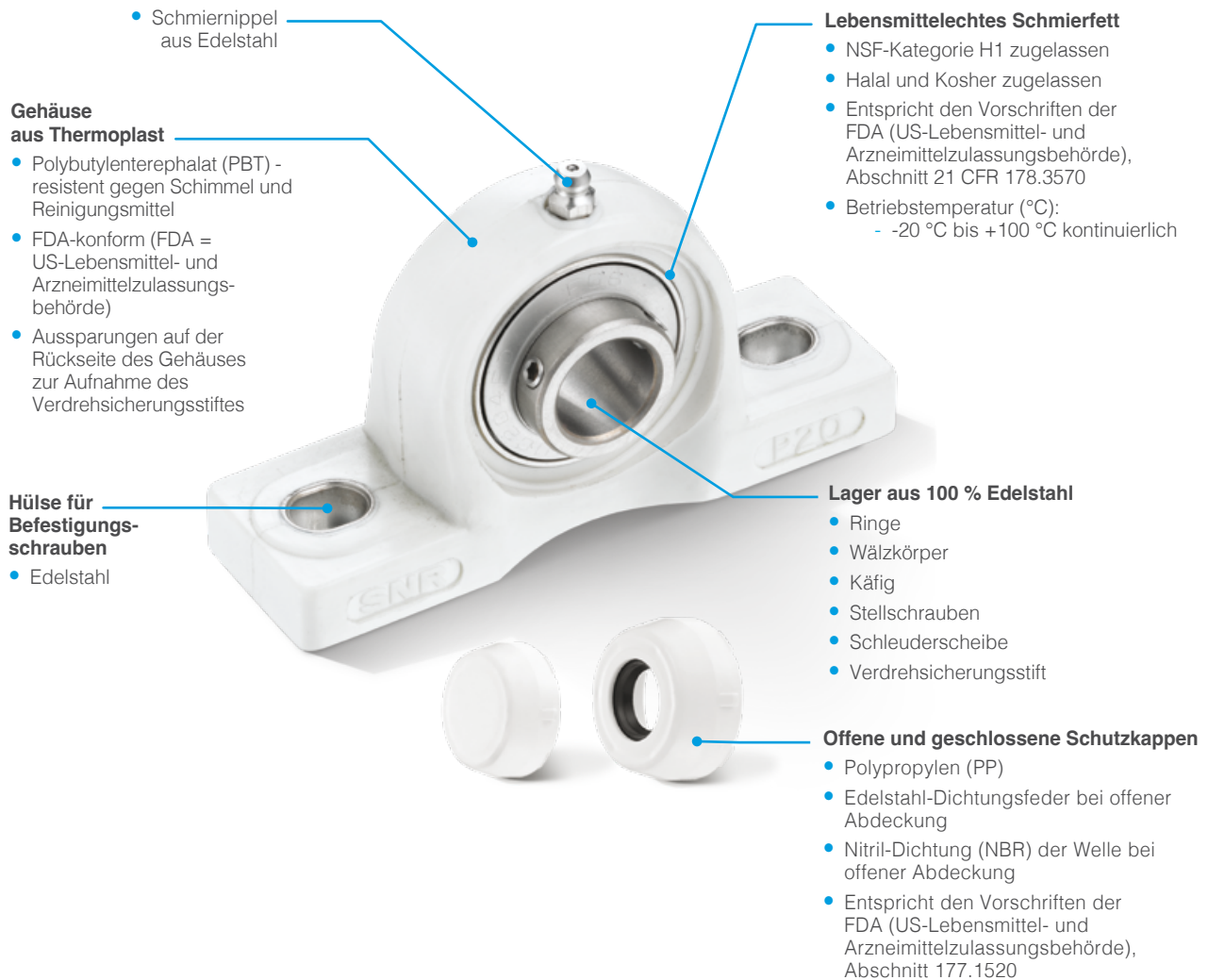
N1	N2	S	B	Gehäuse	Lagereinsatz	Schutzkappen		Z	Dz
						Offen	Geschlossen		
16	32	12,7	31	ST204N	SUC204FG1	SCO204-20	SCC204	44,6	54
16	32	14,3	34,1	ST205N	SUC205FG1	SCO205-25	SCC205	47,4	60
16	37	15,9	38,1	ST206N	SUC206FG1	SCO206-30	SCC206	52,4	70
16	37	17,5	42,9	ST207N	SUC207FG1	SCO207-35	SCC207	57,4	80
19	49	19	49,2	ST208N	SUC208FG1	SCO208-40	SCC208	66,8	88
19	49	19	49,2	ST209N	SUC209FG1	SCO209-45	SCC209	68,6	95
19	49	19	51,6	ST210N	SUC210FG1	SCO210-50	SCC210	75,2	100

Gehäuselager aus Thermoplast der Marke SNR Einsatz MUC

Standardsortiment für die Lebensmittelindustrie

Die selbstausrichtende Lagereinheit aus Thermoplast der Marke SNR ist so konstruiert, dass sich keine Verunreinigungen festsetzen können.

Technische Besonderheiten



Vorteile

Leicht zu reinigen

- Beständig gegen viele chlorhaltige und korrosive Reinigungslösungen
- Resistent gegen bakterielles Wachstum
- Hohlraumfreie Lageroberfläche verhindert Materialablagerungen
- Schutzkappen auf den Lagern bieten zusätzlichen Schutz gegen regelmäßiges Abwaschen
- Glatte Oberflächen zur Vermeidung von Verunreinigungen

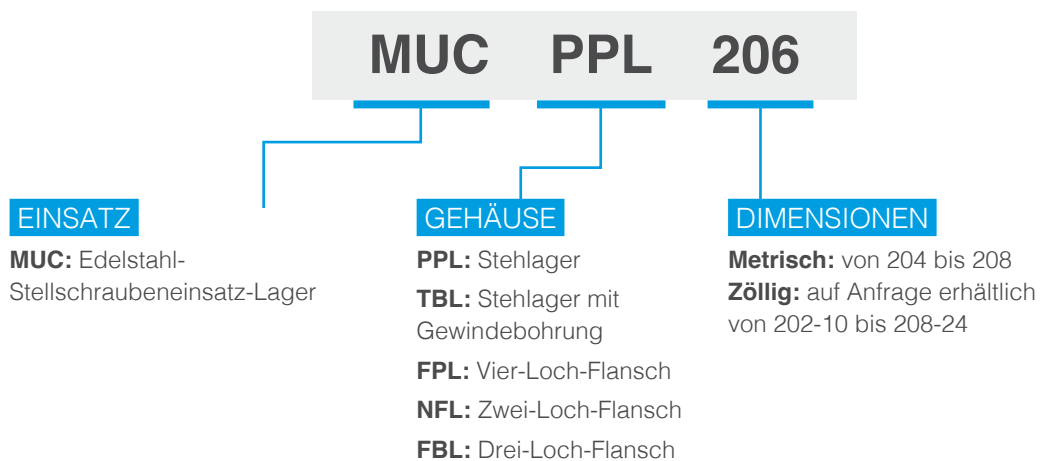
Langlebigkeit

- Gute Beständigkeit gegen Reibung und Verschleiß
- Befestigungslöcher mit Metalleinsätzen verstärkt

Bezeichnung



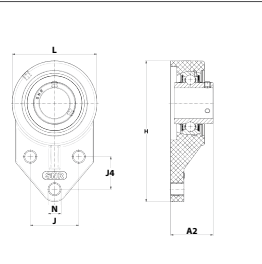
Schutzkappen müssen separat bestellt werden.
Alle Gehäuse sind zur Aufnahme von Schutzkappen geeignet.



Lagereinheiten aus Thermoplast / MUC-Einsatz

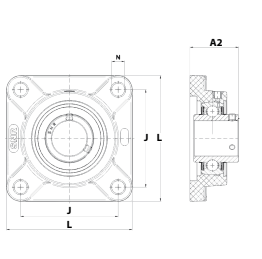
MUCFBL Drei-Loch-Flansch

Bezeichnung	Wellen- durchmesser (mm)	L	H	J	J4	A2	N	Gewicht (kg)
MUCFBL204	20	63,5	108,0	38,1	22,2	33,7	10,7	0,25
MUCFBL205	25	70,0	120,6	41,3	28,6	41,6	10,7	0,30
MUCFBL206	30	83,0	138,5	47,6	31,8	41,5	10,7	0,46
MUCFBL207	35	95,0	157,0	50,8	31,8	47,1	13,1	0,66
MUCFBL208	40	99,0	158,5	50,8	31,8	51,7	13,1	0,85



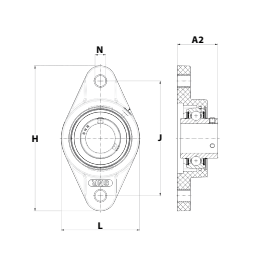
MUCFPL Vier-Loch-Flansch

Bezeichnung	Wellen- durchmesser (mm)	L	H2	J	A2	N	Gewicht (kg)
MUCFPL204	20	86	-	63,5	36,3	11	0,29
MUCFPL205	25	95	-	70	36,8	11	0,36
MUCFPL206	30	107	-	83	41,4	11	0,50
MUCFPL207	35	118	-	92	46,9	13	0,74
MUCFPL208	40	130	-	102	53,2	14	0,97



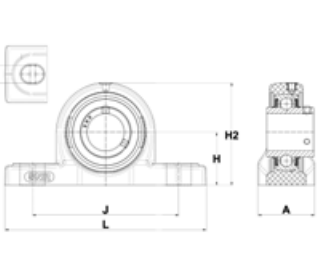
MUCNFL Zwei-Loch-Flansch

Bezeichnung	Wellen- durchmesser (mm)	L	H	J	A2	N	Gewicht (kg)
MUCNFL204	20	64,8	113	90	33,7	11	0,24
MUCNFL205	25	70,0	130	99	36,8	11	0,30
MUCNFL206	30	80,0	148	117	41,2	11	0,45
MUCNFL207	35	90,0	163	130	43,4	13	0,66
MUCNFL208	40	100,0	175	144	51,7	14	0,87



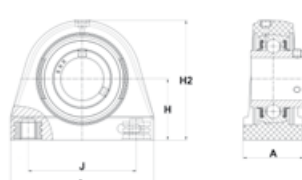
MUCPPL Stehlager

Bezeichnung	Wellen- durchmesser (mm)	L	H	H2	J	A	N	Gewicht (kg)
MUCPPL204	20	127	33,3	65	95	38	11	0,29
MUCPPL205	25	140	36,5	71	105	38	11	0,34
MUCPPL206	30	162	42,9	83	119	46	14	0,54
MUCPPL207	35	167	47,6	94	127	48	14	0,78
MUCPPL208	40	184	49,2	98	137	54	14	0,97




MUCTBL Stehlager mit Gewindebohrung

Bezeichnung	Wellen- durchmesser (mm)	L	H	H2	J	A	Gewinde	Gewicht (kg)
MUCTBL204	20	72,8	33,3	66,0	50,8	34,5	M8	0,24
MUCTBL205	25	76,2	36,5	73,5	50,8	39,5	M10	0,31
MUCTBL206	30	101,0	42,9	84,0	76,2	42,5	M10	0,50
MUCTBL207	35	110,0	47,6	95,0	82,6	47,5	M10	0,73
MUCTBL208	40	120,0	49,2	110,5	88,9	48,0	M12	0,90



CV / CF Schutzkappen

Bezeichnung		Innen- durchmesser (mm)	Außen- durchmesser (mm)	Breite (mm)	Gewicht (kg)	
Offen	Geschlossen				Offen	Geschlossen
CV204	CF204	20	50,1	23	0,02	0,01
CV205	CF205	25	55,0	25	0,03	0,02
CV206	CF206	30	64,0	30	0,03	0,02
CV207	CF207	35	74,5	32	0,04	0,03
CV208	CF208	40	84,0	37	0,05	0,03



Auch in Zollabmessungen VERFÜGBAR. Weitere Informationen finden Sie in unserem e-Shop.



Gehäuselager aus Edelstahl der Marke SNR Einsätze SUC und SES

Standardsortiment für die Lebensmittelindustrie

Edelstahl-Lagereinheit, die ideale Lösung zum Schutz vor Feuchtigkeit.

Technische Merkmale

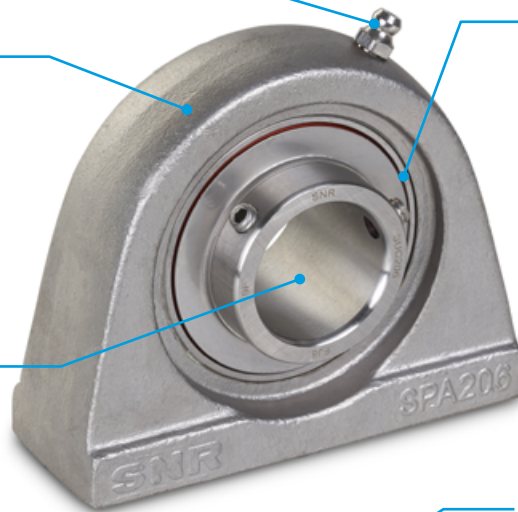
- Schmiernippel aus Edelstahl

Gehäuse aus Edelstahl

- FDA-konform (FDA = US-Lebensmittel- und Arzneimittelzulassungsbehörde)
- Aussparungen auf der Rückseite des Gehäuses zur Aufnahme des Verdrehsicherungsstifts

Lager aus 100 % Edelstahl

- Ringe
- Wälzkörper
- Käfig
- Stellschrauben
- Schleuderscheiben
- Verdrehsicherungsstift



Lebensmittelechtes Schmierfett

- NSF-Kategorie H1-geprüftes Fett in Lebensmittelqualität
- Halal und Kosher zugelassen
- Entspricht den Vorschriften der FDA (US-Lebensmittel- und Arzneimittelzulassungsbehörde), Abschnitt 21 CFR 178.3570
- Betriebstemperatur (°C):
 - -20 °C bis +100 °C kontinuierlich



Offene und geschlossene Schutzkappen

- Edelstahl
- Silikondichtung der Welle bei offener Abdeckung
- Entspricht den Vorschriften der FDA (US-Lebensmittel- und Arzneimittelzulassungsbehörde), Abschnitt 177.1520



HOCHDRUCK-
REINIGUNG



REINIGUNGS-
MITTEL



FEUCHTIGKEIT



HYGIENE-
STANDARDS

Vorteile

Premium-Serie

- Optimale Leistung zum Schutz vor Oxidation, Schimmel, Bakterien und chemischen Reinigungsmitteln
- Hochwertiger Edelstahl
- Nachschmierbar

Langlebigkeit

- Ausgezeichnete Montagestabilität und hohe Widerstandsfähigkeit
- Hohlraumfreie Lageroberfläche verhindert Materialablagerungen
- Entwickelt, um aggressiver Reinigung und korrosiven Umgebungen standzuhalten
- Offene oder geschlossene Edelstahl-Schutzkappen, die mit allen Edelstahl-Lagereinheiten kompatibel sind

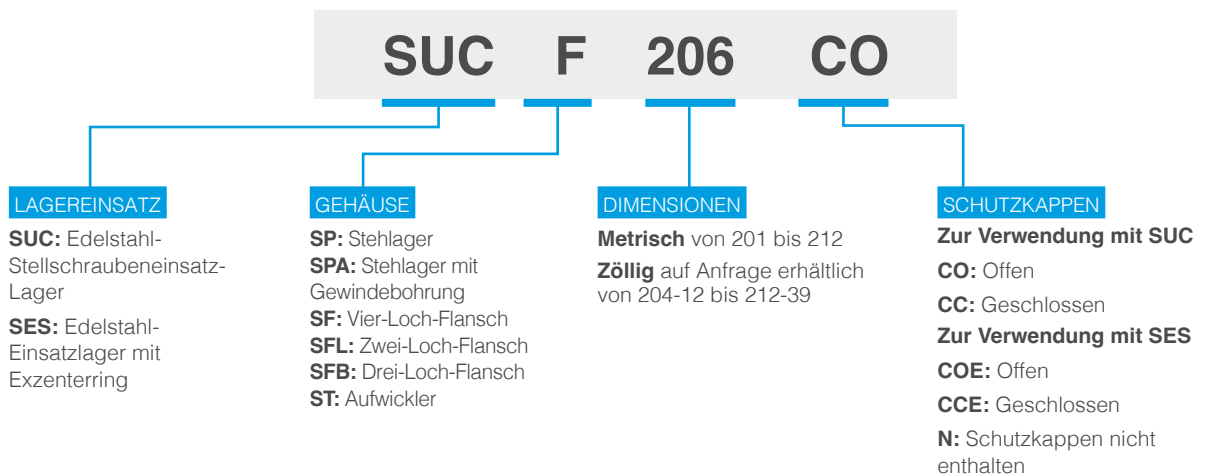
Weniger Ausfallzeiten, mehr Wirtschaftlichkeit

- Schutzkappen bieten zusätzlichen Schutz bei Hochdruckreinigungen.

Bezeichnung



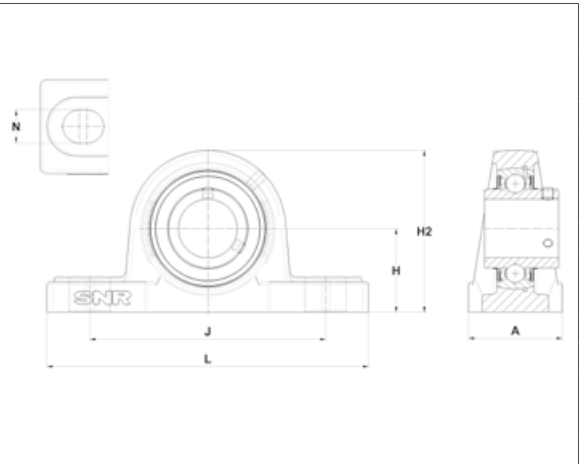
Schutzkappen müssen separat bestellt werden.
Alle Gehäuse sind zur Aufnahme von Schutzkappen geeignet.



Lagereinheiten aus Edelstahl / SUC-Einsatz

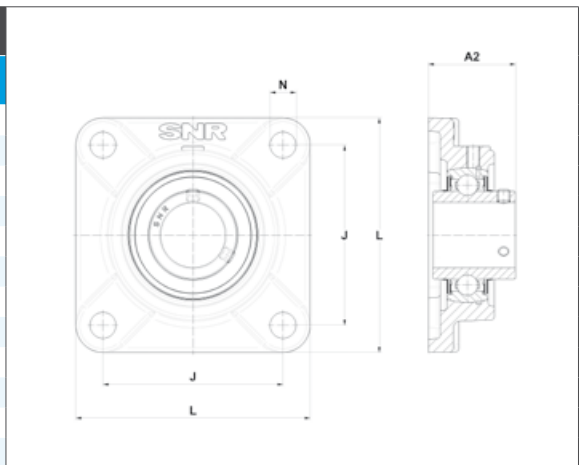
SUCP Stehlager

Bezeichnung	Wellendurchmesser (mm)	Abmessungen (mm)						Gewicht (kg)
		L	H	H2	J	A	N	
SUCP201N	12	126	33,3	65	95	38	13	0,91
SUCP202N	15	126	33,3	65	95	38	13	0,89
SUCP203N	17	126	33,3	65	95	38	13	0,88
SUCP204N	20	126	33,3	65	95	38	13	0,86
SUCP205N	25	140	36,5	70	105	38	13	1,00
SUCP206N	30	165	42,9	83	121	48	17	1,62
SUCP207N	35	167	47,6	94	127	48	17	1,97
SUCP208N	40	184	49,2	100	136	54	17	2,33
SUCP209N	45	190	54,0	109	146	54	17	2,69
SUCP210N	50	206	57,2	114	159	60	20	3,27
SUCP211N	55	219	63,5	126	171	60	20	4,16
SUCP212N	60	241	69,8	138	184	70	20	5,67



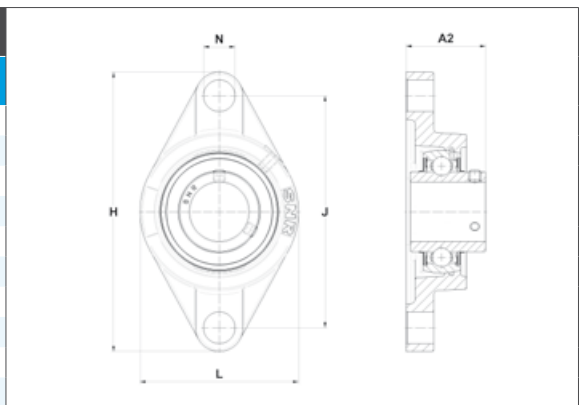
SUCF Vier-Loch-Flansch

Bezeichnung	Wellendurchmesser (mm)	Abmessungen (mm)					Gewicht (kg)
		L	H2	J	A2	N	
SUCF201N	12	86	-	64	33,3	12	0,61
SUCF202N	15	86	-	64	33,3	12	0,59
SUCF203N	17	86	-	64	33,3	12	0,58
SUCF204N	20	86	-	64	33,3	12	0,56
SUCF205N	25	95	-	70	35,8	12	0,80
SUCF206N	30	108	-	83	40,2	12	1,12
SUCF207N	35	116	-	92	44,4	14	1,37
SUCF208N	40	130	-	102	51,2	16	1,83
SUCF209N	45	137	-	105	52,2	16	2,29
SUCF210N	50	143	-	111	54,6	16	2,57
SUCF211N	55	162	-	130	58,4	19	4,06
SUCF212N	60	175	-	143	68,7	19	5,47



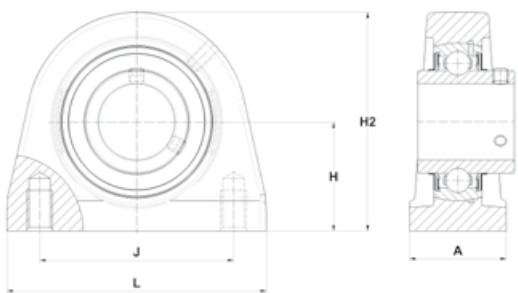
SUCFL Zwei-Loch-Flansch

Bezeichnung	Wellendurchmesser (mm)	Abmessungen (mm)					Gewicht (kg)
		L	H	J	A2	N	
SUCFL201N	12	58,5	112	90	33,3	12,0	0,51
SUCFL202N	15	58,5	112	90	33,3	12,0	0,49
SUCFL203N	17	58,5	112	90	33,3	12,0	0,48
SUCFL204N	20	58,5	112	90	33,3	12,0	0,46
SUCFL205N	25	68,0	125	99	35,8	13,5	0,60
SUCFL206N	30	80,0	141	117	40,2	13,5	0,92
SUCFL207N	35	90,0	156	130	44,4	16,0	1,17
SUCFL208N	40	100,0	172	144	51,2	16,0	1,53
SUCFL209N	45	108,0	180	148	52,2	17,5	1,79
SUCFL210N	50	115,0	190	157	54,6	17,5	2,17



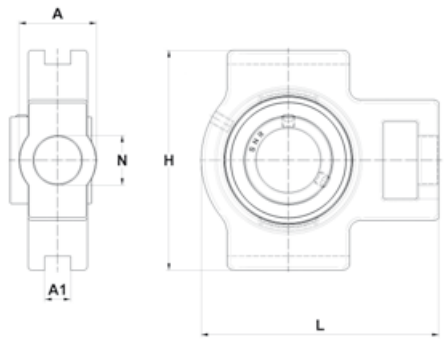
SUCPA Stehlager mit Gewindebohrung

Bezeichnung	Wellen-durch-messer (mm)	Abmessungen (mm)					Gewinde	Gewicht (kg)
		L	H	H2	J	A		
SUCPA201N	12	73	33,3	65	50,8	38	M8	0,71
SUCPA202N	15	73	33,3	65	50,8	38	M8	0,69
SUCPA203N	17	73	33,3	65	50,8	38	M8	0,68
SUCPA204N	20	73	33,3	65	50,8	38	M8	0,66
SUCPA205N	25	76	36,5	71	50,8	38	M10	0,80
SUCPA206N	30	102	42,9	86	76,2	38	M10	1,32
SUCPA207N	35	108	47,6	95	82,6	48	M10	1,67
SUCPA208N	40	117	49,2	100	89,0	48	M12	1,93
SUCPA209N	45	127	54,0	108	95,3	51	M12	2,29
SUCPA210N	50	140	57,2	117	101,6	51	M16	2,77




SUCT Aufwickleinheiten

Bezeichnung	Wellen-durch-messer (mm)	Abmessungen (mm)					Gewicht (kg)
		L	H	A1	A	N	
SUCT201N	12	94	89	12	32	32	0,81
SUCT202N	15	94	89	12	32	32	0,79
SUCT203N	17	94	89	12	32	32	0,78
SUCT204N	20	94	89	12	32	32	0,76
SUCT205N	25	95	89	12	32	32	0,90
SUCT206N	30	113	102	12	37	37	1,32
SUCT207N	35	129	102	12	37	37	1,67
SUCT208N	40	144	114	16	49	49	2,53
SUCT209N	45	144	117	16	49	49	2,49
SUCT210N	50	149	117	16	49	49	2,67



SCO / SCC Schutzkappen

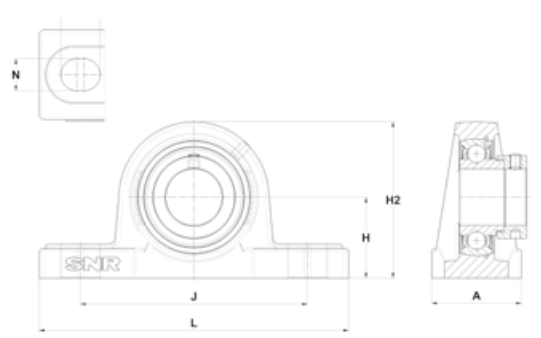
Bezeichnung		Innen-durchmesser (mm)	Außen-durchmesser (mm)	Breite (mm)	Gewicht (kg)	
Offen	Geschlossen				Offen	Geschlossen
SCO201-12	SCC203	12	46	14,3	0,02	0,02
SCO202-15	SCC203	15	46	14,3	0,02	0,02
SCO203-17	SCC203	17	46	14,3	0,02	0,02
SCO204-20	SCC204	20	54	14,3	0,03	0,03
SCO205-25	SCC205	25	60	15,4	0,03	0,04
SCO206-30	SCC206	30	70	16,9	0,04	0,05
SCO207-35	SCC207	35	80	18,7	0,05	0,06
SCO208-40	SCC208	40	88	22,9	0,07	0,08
SCO209-45	SCC209	45	95	22,9	0,07	0,09
SCO210-50	SCC210	50	100	25,8	0,10	0,12
SCO211-55	SCC211	55	110	25,1	0,11	0,14
SCO212-60	SCC212	60	120	30,4	0,14	0,18



Lagereinheiten aus Edelstahl / SES-Einsatz

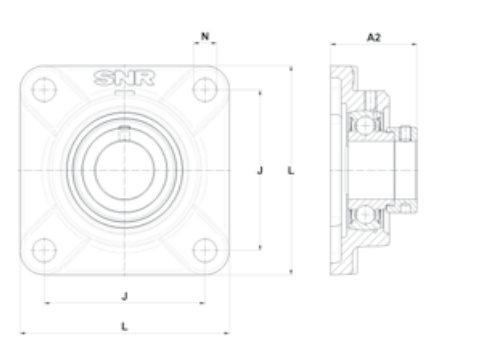
SESP Stehlager

Bezeichnung	Wellendurchmesser (mm)	Abmessungen (mm)						Gewicht (kg)
		L	H	H2	J	A	N	
SESP204N	20	126	33,3	65	95	38	13	0,87
SESP205N	25	140	36,5	70	105	38	13	1,00
SESP206N	30	165	42,9	83	121	48	17	1,62
SESP207N	35	167	47,6	94	127	48	17	2,01
SESP208N	40	184	49,2	100	136	54	17	2,34
SESP209N	45	190	54,0	109	146	54	17	2,67
SESP210N	50	206	57,2	114	159	60	20	3,25
SESP211N	55	219	63,5	126	171	60	20	4,13
SESP212N	60	241	69,8	138	184	70	20	5,54



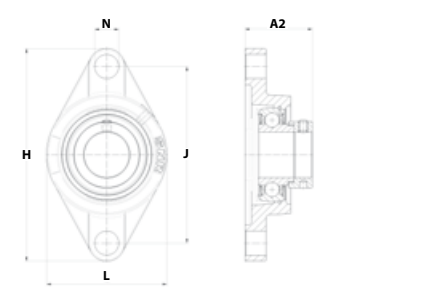
SESF Vier-Loch-Flansch

Bezeichnung	Wellendurchmesser (mm)	Abmessungen (mm)					Gewicht (kg)
		L	H2	J	A2	N	
SESF204N	20	86	-	64	39,0	12	0,57
SESF205N	25	95	-	70	39,5	12	0,80
SESF206N	30	108	-	83	45,7	12	1,12
SESF207N	35	116	-	92	49,4	14	1,41
SESF208N	40	130	-	102	55,7	16	1,84
SESF209N	45	137	-	105	56,2	16	2,27
SESF210N	50	143	-	111	55,7	16	2,55
SESF211N	55	162	-	130	62,9	19	4,03
SESF212N	60	175	-	143	71,1	19	5,34



SESFL Zwei-Loch-Flansch

Bezeichnung	Wellendurchmesser (mm)	Abmessungen (mm)					Gewicht (kg)
		L	H	J	A2	N	
SESFL204N	20	58,5	112	90	39,0	12,0	0,47
SESFL205N	25	68,0	125	99	39,5	13,5	0,60
SESFL206N	30	80,0	141	117	45,7	13,5	0,92
SESFL207N	35	90,0	156	130	49,4	16,0	1,21
SESFL208N	40	100,0	172	144	55,7	16,0	1,54
SESFL209N	45	108,0	180	148	56,2	17,5	1,77
SESFL210N	50	115,0	190	157	55,7	17,5	2,15



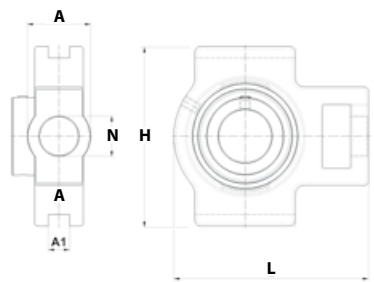
SESPA Stehlager mit Gewindebohrung

Bezeichnung	Wellendurchmesser (mm)	Abmessungen (mm)					Schraube	Gewicht (kg)
		L	H	H2	J	A		
SESPA204N	20	73	33,3	65	50,8	38	M8	0,67
SESPA205N	25	76	36,5	71	50,8	38	M10	0,80
SESPA206N	30	102	42,9	86	76,2	38	M10	1,32
SESPA207N	35	108	47,6	95	82,6	48	M10	1,71
SESPA208N	40	117	49,2	100	89,0	48	M12	1,94
SESPA209N	45	127	54,0	108	95,3	51	M12	2,27
SESPA210N	50	140	57,2	117	101,6	51	M16	2,75




SEST-Aufwickleinheiten

Bezeichnung	Wellendurchmesser (mm)	Abmessungen (mm)					Gewicht (kg)
		L	H	A1	A	N	
SEST204N	20	94	89	12	32	32	0,77
SEST205N	25	95	89	12	32	32	0,90
SEST206N	30	113	102	12	37	37	1,32
SEST207N	35	129	102	12	37	37	1,71
SEST208N	40	144	114	16	49	49	2,54
SEST209N	45	144	117	16	49	49	2,47
SEST210N	50	149	117	16	49	49	2,65




SCOE / SCCE Schutzkappen

Bezeichnung		Innendurchmesser (mm)	Außendurchmesser (mm)	Breite (mm)	Gewicht (kg)	
Offen	Geschlossen				Offen	Geschlossen
SCOE203-17	SCCE203	17	46	21,0	0,03	0,03
SCOE204-20	SCCE204	20	54	23,5	0,04	0,04
SCOE205-25	SCCE205	25	60	24,0	0,04	0,05
SCOE206-30	SCCE206	30	70	26,0	0,05	0,06
SCOE207-35	SCCE207	35	80	28,0	0,06	0,07
SCOE208-40	SCCE208	40	88	29,0	0,07	0,09
SCOE209-45	SCCE209	45	95	30,0	0,08	0,10
SCOE210-50	SCCE210	50	100	33,5	0,11	0,14
SCOE211-55	SCCE211	55	110	38,5	0,14	0,17
SCOE212-60	SCCE212	60	120	41,0	0,16	0,20




Auswahlhilfe für Gehäuselager

		 SENTINEL-Einsätze mit LUBSOLID „Full Pack“		Einsätze mit lebensmittelechtem Standardfett	
Anforderungen		Thermoplast	Edelstahl	Thermoplast	Edelstahl
Bedingungen	Gesundheit & Sicherheit	***	***	**	**
	Widerstandsfähigkeit gegen das Eindringen von Wasser/Schadstoffen	***	***	**	**
	Rotationsgeschwindigkeit	**	**	***	***
	Tragzahl	***	***	***	***
	Niedrigtemperatur < -10 °C	-	-	*	*
	Hochtemperatur > +100 °C	-	-	-	-
Zielsetzungen	Umweltverantwortung	***	***	*	*
	Produktivität/Wirtschaftlichkeit	***	***	*	*

*** Ausgezeichnet
 ** Sehr gut
 * Gut
 - Nicht geeignet



LINEARTECHNIK PRODUKT- PALETTE

Linearführungen

Entwickelt für anspruchsvolle Umgebungen

NTN Europe bietet seit 1985 erfolgreich Linearführungssysteme an. Diese Produkte, die in unserem Linear Center in Deutschland entwickelt und montiert werden, bilden eines der umfassendsten und attraktivsten Angebote auf dem Markt.

Linearachse AXF100

Seite 72

Weitere Linearachsen

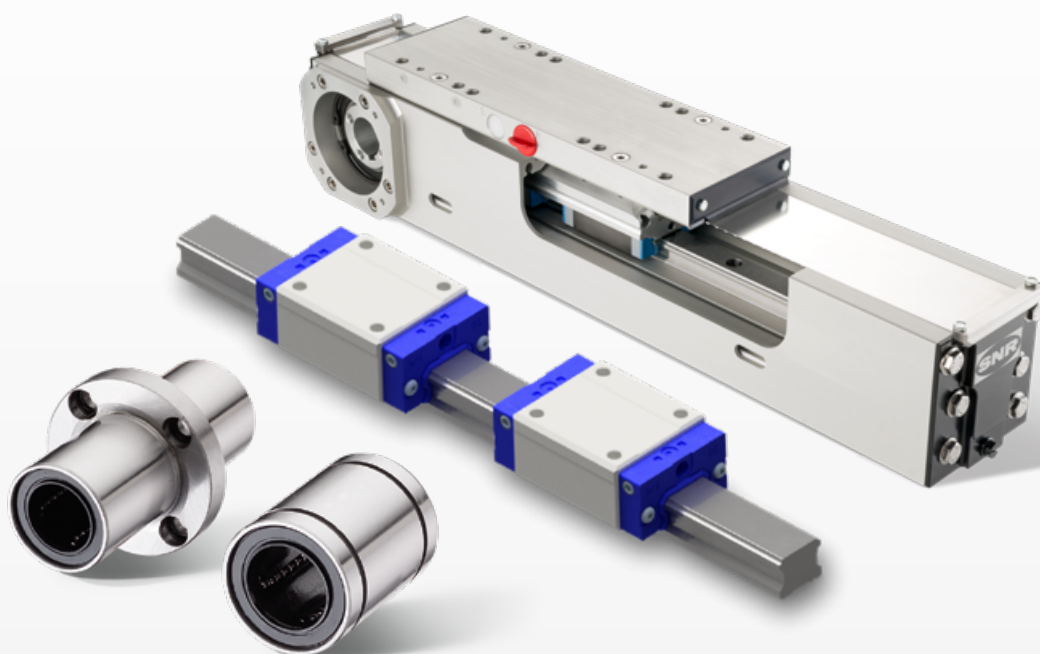
Seite 76

LGB Linearführungen

Seite 77

BBE Kugelbuchsen

Seite 80

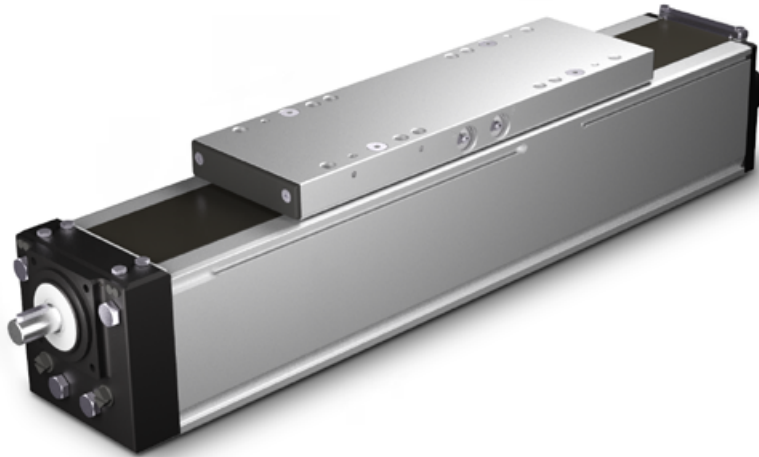


Vorteile

- Optimale Produkte für alle Anwendungsbereiche
- Einzelne Komponenten und komplette Einheiten
- Hohe Flexibilität
- Hohe Qualitätsstandards für alle Produkte
- Große Auswahl an Optionen zur Anpassung der Produkte an die Kundenbedürfnisse

AXF100 LINEARACHSE

Standardprogramm / Größe 100

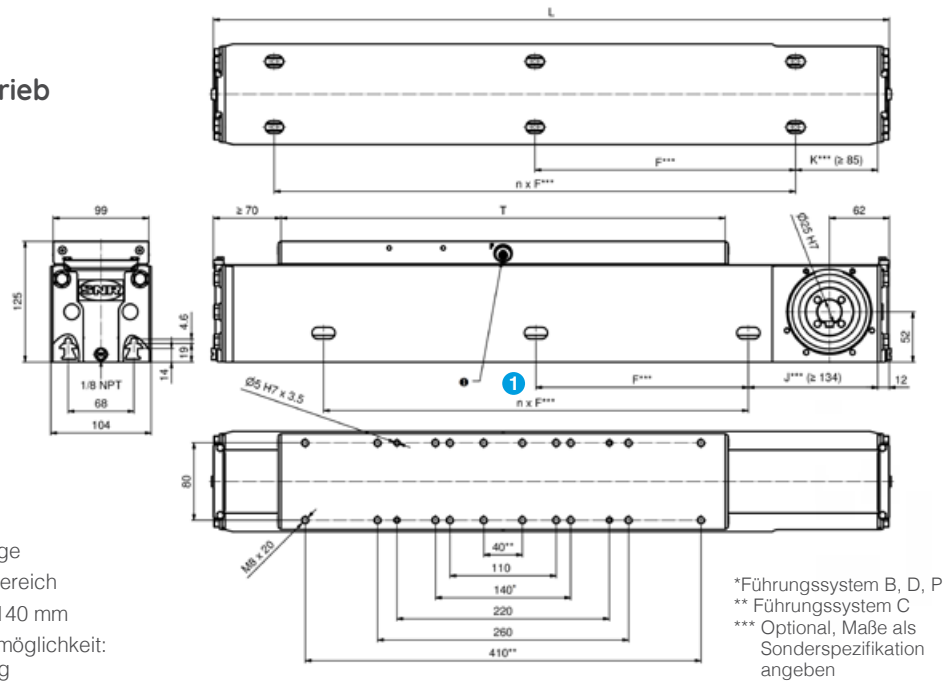


- Erhältlich mit Zahnriemen-, Kugelgewinde- und Gleitspindelantrieb
- Glatte, profilierte Oberfläche zur Vermeidung von Partikelablagerungen
- Eine der besten Dichtungen auf dem Markt (staub-, wasser- und korrosionsbeständig)
- Hohe Kompaktheit und Steifigkeit
- Vollständige benutzerdefinierte Konfiguration
- Linearachse speziell optimiert für Anwendungen in der Lebensmittel-, Pharma- und Halbleiterindustrie

AXF100Z

Linearachse

Zahnriemenantrieb



Technische Daten

Typ	Einheit	Linearführung B	Linearführung C	Linearführung D	Polymer-Laufrollenführung P
Tischlänge T	mm	320	460		320
Antriebsselement		Zahnriemen 40STD8			
Maximale Verfahrgeschwindigkeit Fx	m/min	300			420
Zulässige dynamische Betriebslast	N	1 800			
Hub pro Umdrehung	mm	264 ^{+0,5}			
Leerlaufdrehmoment	Nm	3,1			
Maximales Antriebsmoment	Nm	75,7			
Trägheitsmoment ¹	kg/cm ²	14,3			
Flächenträgheitsmoment (profil) I _y	cm ⁴	381,3			
Flächenträgheitsmoment (profil) I _z	cm ⁴	514,0			
Maximale Gesamtlänge ²	m	6,0			
Wiederholgenauigkeit	mm	0,05			

¹ - Trägheitsmoment ohne Getriebe

² - Größere Längen auf Anfrage

Statische Tragfähigkeit

Typ	Führungssystem	Last [N]		Lastmoment [Nm]		
		F _y	F _z	M _x	M _y	M _z
AXF100Z	B	16 500	16 500	175	900	560
	C	16 500	16 500	175	2 100	1 260
	D	23 750	23 750	680	1 100	1 100
	P	180	360	13,5	19,5	10,0

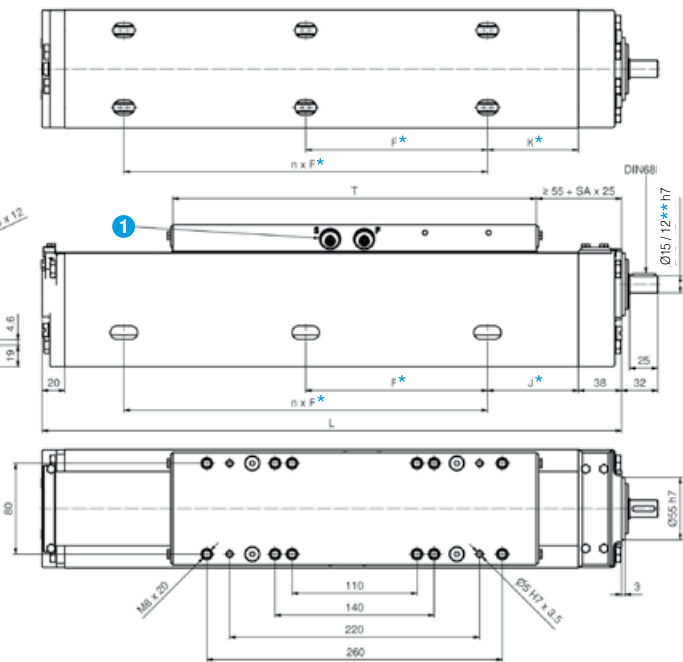
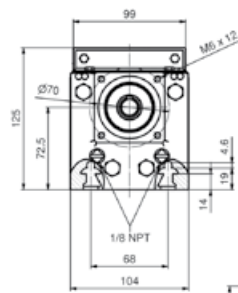
Dynamische Tragfähigkeit

Die dynamischen Tragfähigkeiten der Führungssysteme B, C und D basieren auf einer nominellen Lebensdauer von 50.000 km und die des Führungssystems P auf 10.000 km.

Typ	Führungssystem	Last [N]		Lastmoment [Nm]		
		F _y	F _z	M _x	M _y	M _z
AXF100Z	B	5 000	5 000	52	275	275
	C	5 000	5 000	52	630	630
	D	7 000	7 000	200	325	325
	P	120	240	9,0	13,0	6,5

Für eine maßgeschneiderte Konstruktion, die perfekt auf Ihre Bedürfnisse abgestimmt ist, sehen Sie bitte in unserem Katalog für Linearachsen nach und kontaktieren Sie uns.

AXF100S/AXF100T/AXF100G Spindelantrieb



- T = Tischlänge
- S = Verfahrbereich
- n x SA = Anzahl der Spindelabstützungen
- L = T + S + 80 mm (+ n x SA x 50 mm)
- ① Schmiermöglichkeit: beidseitig

* optional, Maße als Sonderspezifikation angeben
** für Antriebsselemente G und T

Technische Daten AXF100S

Typ	Einheit	SN2505	SN2510	SN2525	SN2550
Führungssystem		Linearführung D			
Tischlänge T	mm	320			
Antriebsselement		Kugelgewindtrieb			
Spindeldurchmesser	mm	25			
Steigung/Steigungsrichtung	mm	5 / rechts	10 / rechts	25 / rechts	50 / rechts
Maximale Verfahrgeschwindigkeit	m/min	24	48	120	150
Steigungsgenauigkeit	µm/300 mm	52			
Dynamische Tragzahl Antriebskomponente	N	19 800	16 100	12 100	15 400
Leerlaufdrehmoment	Nm	0,3...2,0			
Maximales Antriebsmoment	Nm	5,2	10,0	27,0	50,0
Maximale axiale Betriebslast	N	6 000			
Trägheitsmoment	kg cm ² /m	2,62	2,82	2,62	2,25
Flächenträgheitsmoment (profil) I _y	cm ⁴	338,7			
Flächenträgheitsmoment (profil) I _z	cm ⁴	411,8			
Maximale Gesamtlänge	m	5,8		6,0	
Wiederholgenauigkeit	mm	0,03			
Wirkungsgrad		0,93		0,98	

Technische Daten AXF100T und AXF100G

Typ	Einheit	T2405	GN2030	GN2060	GN2090
Führungssystem		Linearführung D	Polymer-Laufrollenführung P		
Tischlänge T	mm	320			
Antriebsselement		Trapezgewindtrieb	Gleitspindel		
Spindeldurchmesser	mm	24	20		
Steigung/Steigungsrichtung	mm	5 / rechts	30 / rechts	60 / rechts	90 / rechts
Maximale Verfahrgeschwindigkeit	m/min	8,9	41	120	180
Steigungsgenauigkeit	µm/300 mm	50	100		
Leerlaufdrehmoment	Nm	0,3...2,0			
Maximales Antriebsdrehmoment	Nm	4,3	5,7	13,0	19,0
Maximale axiale Betriebslast	N	5 200	2 400	1 600	1 600
Maximale dynamische Last	Nm/min	2 000	6 900	13 900	20 900
Trägheitsmoment	kg cm ² /m	1,5	0,35		
Flächenträgheitsmoment (profil) I _y	cm ⁴	338,7			
Flächenträgheitsmoment (profil) I _z	cm ⁴	411,8			
Maximale Gesamtlänge	m	6,0	3,0		
Wiederholgenauigkeit	mm	0,03			
Wirkungsgrad		0,41	0,73	0,81	0,79

Statische Tragfähigkeit

Typ	Führungssystem	Last [N]		Lastmoment [Nm]		
		F_y	F_z	M_x	M_y	M_z
AXF100S AXF100T AXF100G	D	15 900	15 900	450,0	1 600,0	1 600,0
	P	180	360	13,5	19,5	10,0

Dynamische Tragfähigkeit

Die dynamischen Tragfähigkeiten der Führungssysteme B, C und D basieren auf einer nominellen Lebensdauer von 25.000 km und die des Führungssystems P auf 10.000 km.

Typ	Führungssystem	Last [N]		Lastmoment [Nm]		
		F_y	F_z	M_x	M_y	M_z
AXF100S AXF100T AXF100G	D	5 850	5 850	170	600	600
	P	120	240	9,0	13,0	6,5

Für eine maßgeschneiderte Konstruktion, die perfekt auf Ihre Bedürfnisse abgestimmt ist, sehen Sie sich bitte unseren Katalog der Linearachsen an und kontaktieren Sie uns.



WEITERE LINEARACHSEN

AXC Kompaktachsen



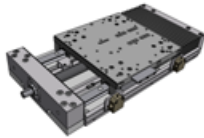
- Baugröße: 40 bis 120
- Verschiedene Führungs- und Antriebssysteme
- Kompakte Bauweise

AXDL Parallelachsen



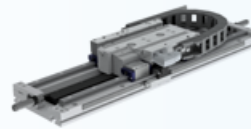
- Baugröße: 110 bis 240
- Verschiedene Führungs- und Antriebssysteme
- Hohe Steifigkeit durch zwei parallele Führungssysteme

AXLT Lineartische



- Baugröße: 155 bis 455
- Spindeltrieb
- Hohe Steifigkeit durch zwei parallele Linearführungen

AXLM Linearmotorachsen



- Baugröße: 155 bis 325
- Hohe Dynamik

AXBG Präzisionsachsen



- Baugröße: 15 bis 55
- Sehr kompakte Bauweise
- Hohe Präzision

AXE Standardlinearachsen



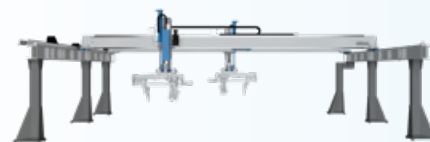
- Baugröße: 40 bis 160
- Standardlängen
- Standard-Zubehör

AXS Schwerlastachsen



- Baugröße: 110 bis 500
- Verschiedene Antriebssysteme
- Portal-, Hub-, Träger- und Teleskopachsen
- Tragzahl bis zu mehreren Tonnen

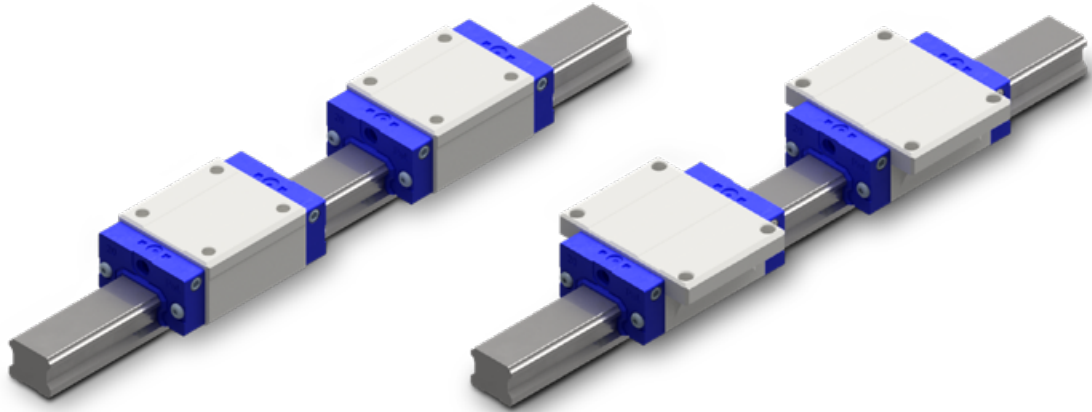
Linearachssysteme



- Standard-Verbindungselemente
- Vollständige kundenspezifische Konfiguration
- Ausgestattet mit Getrieben, Endschaltern und Energieketten...

LGB Linearführungen

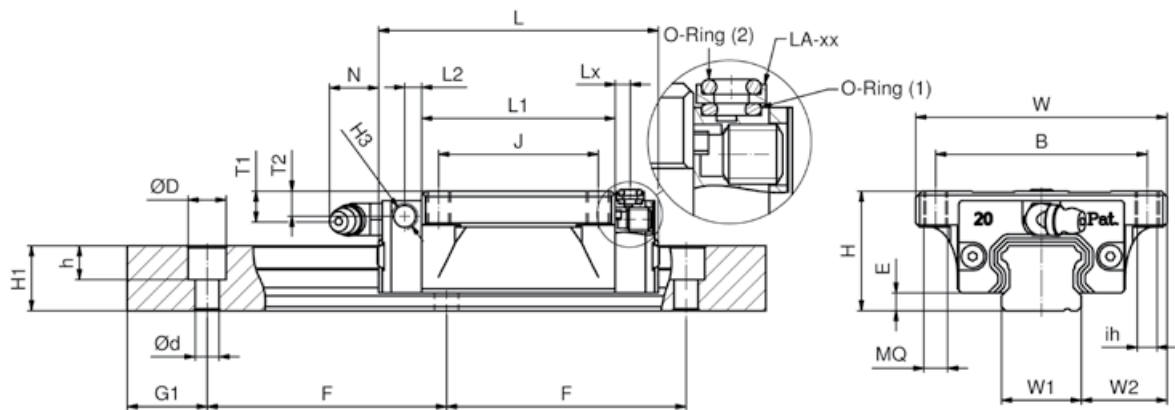
Standardprogramm / Größen 15 bis 55



- Anordnung der Laufbahnen im 45°-Winkel und daraus resultierend gleiche Tragzahlen aus allen Hauptlastrichtungen
- Geringe Systemreibung mit einem maximalen Reibwert μ von 0,003 durch Kreisbogenlaufrillen
- Hohes Toleranzausgleichs- und Fehlerkompensationsvermögen durch X-Anordnung der Laufbahnen
- Alle Dichtungen in Zweilippenausführung zum optimalen Schutz der Führungswagen vor flüssigen und festen Fremdpartikeln
- Geräuscharme, langlebige und langzeitwartungsfreie Führungswagen mit Kugelkette
- Erhältlich mit Verchromung

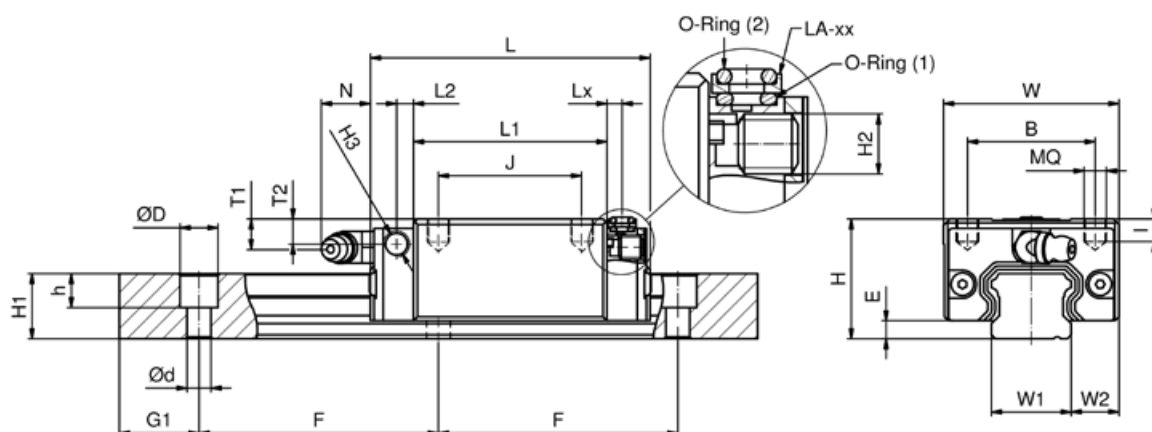


Flansch-Führungswagen



Typ	H	W	W2	E	L	B	J	W1	H1	F
LGB_S15FS	24	52	18,5	3,3	40,6	41		15	13,0	60
LGB_H15FN	24	47	16,0	3,4	58,6	38	30	15	13,0	60
LGB_S15FN	24	52	18,5	3,3	58,6	41	26	15	13,0	60
LGB_H15FL	24	47	16,0	3,4	66,1	38	30	15	13,0	60
LGB_S20FS	28	59	19,5	4,5	49,1	49		20	16,3	60
LGB_H20FN	30	63	21,5	4,5	69,3	53	40	20	16,3	60
LGB_S20FN	28	59	19,5	4,5	70,1	49	32	20	16,3	60
LGB_H20FL	30	63	21,5	4,5	82,1	53	40	20	16,3	60
LGB_H20FE	30	63	21,5	4,5	97,3	53	40	20	16,3	60
LGB_S25FS	33	73	25,0	5,8	54,5	60		23	19,2	60
LGB_H25FN	36	70	23,5	5,8	79,7	57	45	23	19,2	60
LGB_S25FN	33	73	25,0	5,8	79,7	60	35	23	19,2	60
LGB_H25FL	36	70	23,5	5,8	94,4	57	45	23	19,2	60
LGB_H25FE	36	70	23,5	5,8	109,1	57	45	23	19,2	60
LGB_H30FS	42	90	31,0	7,0	64,2	72		28	22,8	80
LGB_H30FN	42	90	31,0	7,0	94,8	72	52	28	22,8	80
LGB_H30FL	42	90	31,0	7,0	105,0	72	52	28	22,8	80
LGB_H30FE	42	90	31,0	7,0	130,5	72	52	28	22,8	80
LGB_H35FS	48	100	33,0	7,5	75,5	82		34	26,0	80
LGB_H35FN	48	100	33,0	7,5	111,5	82	62	34	26,0	80
LGB_H35FL	48	100	33,0	7,5	123,5	82	62	34	26,0	80
LGB_H35FE	48	100	33,0	7,5	153,5	82	62	34	26,0	80
LGB_H45FN	60	120	37,5	8,9	129,0	100	80	45	31,1	105
LGB_H45FE	60	120	37,5	8,9	174,0	100	80	45	31,1	105
LGB_H55FN	70	140	43,5	12,7	155,0	116	95	53	38,0	120
LGB_H55FL	70	140	43,5	12,7	193,0	116	95	53	38,0	120
LGB_H55FE	70	140	43,5	12,7	210,0	116	95	53	38,0	120

Block-Führungswagen



Typ	H	W	W2	E	L	B	J	W1	H1	F
LGB_S15BS	24	34	9,5	3,4	40,6	26		15	13,0	60
LGB_H15BN	28	34	9,5	3,4	58,6	26	26	15	13,0	60
LGB_S15BN	24	34	9,5	3,4	58,6	26	26	15	13,0	60
LGB_S15BL	24	34	9,5	3,4	66,1	26	26	15	13,0	60
LGB_S20BS	28	42	11,0	4,5	48,3	32		20	16,3	60
LGB_H20BN	30	44	12,0	4,5	70,1	32	36	20	16,3	60
LGB_S20BN	28	42	11,0	4,5	69,3	32	32	20	16,3	60
LGB_H20BL	30	44	12,0	4,5	82,9	32	36	20	16,3	60
LGB_H20BE	30	44	12,0	4,5	98,1	32	50	20	16,3	60
LGB_S25BS	33	48	12,5	5,8	54,5	35		23	19,2	60
LGB_H25BN	40	48	12,5	5,8	79,7	35	35	23	19,2	60
LGB_S25BN	33	48	12,5	5,8	79,7	35	35	23	19,2	60
LGB_X25BN	36	48	12,5	5,8	79,7	35	35	23	19,2	60
LGB_H25BL	40	48	12,5	5,8	94,4	35	35	23	19,2	60
LGB_H25BE	40	48	12,5	5,8	109,1	35	50	23	19,2	60
LGB_X25BL	36	48	12,5	5,8	94,4	35	35	23	19,2	60
LGB_X25BE	36	48	12,5	5,8	109,1	35	50	23	19,2	60
LGB_S30BS	42	60	16,0	7,0	64,2	40		28	22,8	80
LGB_H30BN	45	60	16,0	7,0	94,8	40	40	28	22,8	80
LGB_S30BN	42	60	16,0	7,0	94,8	40	40	28	22,8	80
LGB_H30BL	45	60	16,0	7,0	105,0	40	40	28	22,8	80
LGB_S30BL	42	60	16,0	7,0	105,0	40	40	28	22,8	80
LGB_H30BE	45	60	16,0	7,0	130,5	40	60	28	22,8	80
LGB_S30BE	42	60	16,0	7,0	130,5	40	60	28	22,8	80
LGB_S35BS	48	70	18,0	7,5	75,5	50		34	26,0	80
LGB_H35BN	55	70	18,0	7,5	111,5	50	50	34	26,0	80
LGB_S35BN	48	70	18,0	7,5	111,5	50	50	34	26,0	80
LGB_H35BL	55	70	18,0	7,5	123,5	50	50	34	26,0	80
LGB_S35BL	48	70	18,0	7,5	123,5	50	50	34	26,0	80
LGB_H35BE	55	70	18,0	7,5	153,5	50	72	34	26,0	80
LGB_S35BE	48	70	18,0	7,5	153,5	50	72	34	26,0	80
LGB_H45BN	70	86	20,5	8,9	129,0	60	60	45	31,1	105
LGB_S45BN	60	86	20,5	8,9	129,0	60	60	45	31,1	105
LGB_H45BL	70	86	20,5	8,9	145,0	60	60	45	31,1	105
LGB_S45BL	60	86	20,5	8,9	145,0	60	60	45	31,1	105
LGB_H45BE	70	86	20,5	8,9	174,0	60	80	45	31,1	105
LGB_S45BE	60	86	20,5	8,9	174,0	60	80	45	31,1	105
LGB_H55BN	80	100	23,5	12,7	155,0	75	75	53	38,0	120
LGB_S55BN	70	100	23,5	12,7	155,0	75	75	53	38,0	120
LGB_H55BL	80	100	23,5	12,7	193,0	75	75	53	38,0	120
LGB_S55BL	70	100	23,5	12,7	193,0	75	75	53	38,0	120
LGB_H55BE	80	100	23,5	12,7	210,0	75	95	53	38,0	120
LGB_S55BE	70	100	23,5	12,7	210,0	75	95	53	38,0	120

BBE Kugelbuchsen

BBES Standard-Kugelbuchsen aus Edelstahl

Durchmesser: 3 bis 60 mm



Single,
geschlossen



Single,
einstellbar



Single,
offen



Tandem,
geschlossen

BBERS Flansch-Kugelbuchsen aus Edelstahl

Durchmesser: 8 bis 60 mm



Einzel-Flansch-Version



Tandem-Flansch-Version



Tandem-Mittelflansch-Version

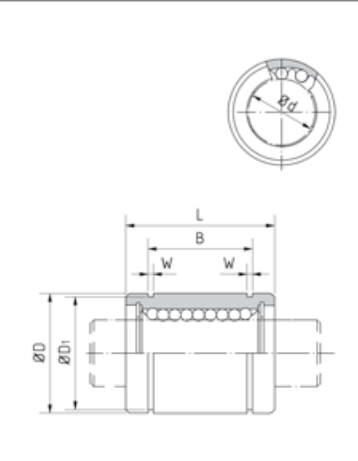
- $v_{\max.} = 1,5 \text{ m/s}$
- feuchte oder nasse Umgebung
- geeignet für Anwendungen in der Lebensmittel-, Halbleiter- und pharmazeutischen Industrie
- Hochtemperaturversionen verfügbar



BBES Standard-Kugelbuchsen aus Edelstahl

Single, geschlossen

Kunststoff-käfig	Edelstahl-käfig	Ød	ØD	L	B	W	ØD1	Kugel-reihen
BBES3	BBES3A	3	7	10	-	-	-	4
BBES4	BBES4A	4	8	12	-	-	-	4
BBES5	BBES5A	5	12	22	14,5	1,10	11,5	4
BBES8	BBES8A	8	16	25	16,5	1,10	15,2	4
BBES10	BBES10A	10	19	29	22,0	1,30	18,0	4
BBES12	BBES12A	12	22	32	22,9	1,30	21,0	4
BBES16	BBES16A	16	26	36	24,9	1,30	24,9	4
BBES20	BBES20A	20	32	45	31,5	1,60	30,3	5
BBES25	BBES25A	25	40	58	44,1	1,85	37,5	6
BBES30	BBES30A	30	47	68	52,1	1,85	44,5	6
BBES40	BBES40A	40	62	80	60,6	2,15	59,0	6
BBES50	BBES50A	50	75	100	77,6	2,65	72,0	6
BBES60	BBES60A	60	90	125	101,7	3,15	86,5	6

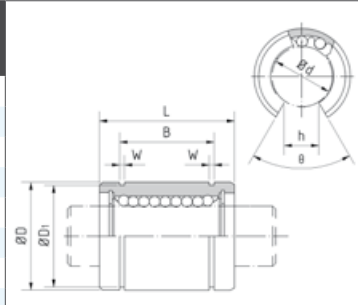


Auch in JIS-Ausführung erhältlich.

Weitere Informationen über unser komplettes Sortiment finden Sie in unserem Katalog „Kugelbuchsen“.

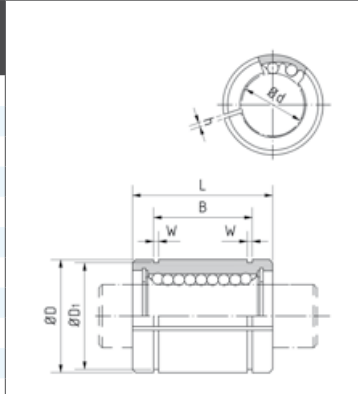
Single, offen

Kunststoff-käfig	Edelstahl-käfig	Ød	ØD	L	B	W	ØD1	h	Kugel-reihen
BBES12-OP	BBES12A-OP	12	22	32	22,9	1,30	21,0	7,5	3
BBES16-OP	BBES16A-OP	16	26	36	24,9	1,30	24,9	10,0	3
BBES20-OP	BBES20A-OP	20	32	45	31,5	1,60	30,3	10,0	4
BBES25-OP	BBES25A-OP	25	40	58	44,1	1,85	37,5	12,5	5
BBES30-OP	BBES30A-OP	30	47	68	52,1	1,85	44,5	12,5	5
BBES40-OP	BBES40A-OP	40	62	80	60,6	2,15	59,0	16,8	5
BBES50-OP	BBES50A-OP	50	75	100	77,6	2,65	72,0	21,0	5
BBES60-OP	BBES60A-OP	60	90	125	101,7	3,15	86,5	27,2	5



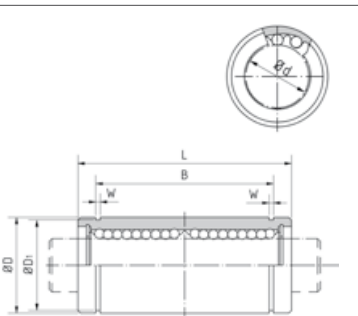
Single, einstellbar

Kunststoff-käfig	Edelstahl-käfig	Ød	ØD	L	B	W	ØD1	h	Kugel-reihen
BBES5-AJ	X	5	12	22	14,5	1,10	11,5	1,0	4
BBES8-AJ	X	8	16	25	16,5	1,10	15,2	1,0	4
BBES10-AJ	X	10	19	29	22,0	1,30	18,0	1,0	4
BBES12A-AJ	BBES12A-AJ	12	22	32	22,9	1,30	21,0	1,5	4
BBES16A-AJ	BBES16A-AJ	16	26	36	24,9	1,30	24,9	1,5	4
BBES20A-AJ	BBES20A-AJ	20	32	45	31,5	1,60	30,0	2,0	5
BBES25A-AJ	BBES25A-AJ	25	40	58	44,1	1,85	37,5	2,0	6
BBES30A-AJ	BBES30A-AJ	30	47	68	52,1	1,85	44,5	2,0	6
BBES40A-AJ	BBES40A-AJ	40	62	80	60,6	2,15	59,0	2,0	6
BBES50A-AJ	BBES50A-AJ	50	75	100	77,6	2,65	72,0	2,0	6
BBES60A-AJ	BBES60A-AJ	60	90	125	101,7	3,15	86,5	2,0	6



Tandem, geschlossen

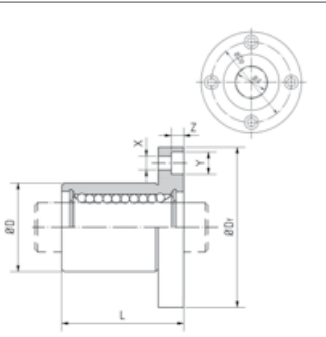
Kunststoff-käfig	Edelstahl-käfig	Ød	ØD	L	B	W	ØD1	Kugel-reihen
BBES8L	BBES8LA	8	16	46	33,0	1,10	15,2	4
BBES12L	BBES12LA	12	22	61	45,8	1,30	21,0	4
BBES16L	BBES16LA	16	26	68	49,8	1,30	24,9	4
BBES20L	BBES20LA	20	32	80	61,0	1,60	30,3	5
BBES25L	BBES25LA	25	40	112	82,0	1,85	37,5	6
BBES30L	BBES30LA	30	47	123	104,2	1,85	44,5	6
BBES40L	BBES40LA	40	62	151	121,2	2,15	59,0	6
BBES50L	BBES50LA	50	75	192	155,2	2,65	72,0	6
BBES60L	BBES60LA	60	90	209	170,0	3,15	86,5	6



BBERS Flansch-Kugelbuchsen aus Edelstahl

Einzel-Flansch-Version

Kunststoffkufig	Edelstahlkufig	Ød	ØD	L	ØDf	X	Y	Z	Kugelreihen
BBERS8	BBERS8A	8	16	25	24	3,5	6,0	3,1	4
BBERS12	BBERS12A	12	22	32	32	4,5	7,5	4,1	4
BBERS16	BBERS16A	16	26	36	36	4,5	7,5	4,1	4
BBERS20	BBERS20A	20	32	45	43	5,5	9,0	5,1	5
BBERS25	BBERS25A	25	40	58	51	5,5	9,0	5,1	6
BBERS30	BBERS30A	30	47	68	62	6,6	11,0	6,1	6
BBERS40	BBERS40A	40	62	80	80	9,0	14,0	8,1	6
BBERS50	BBERS50A	50	75	100	94	9,0	14,0	8,1	6
BBERS60	BBERS60A	60	90	125	112	11,0	17,0	11,1	6



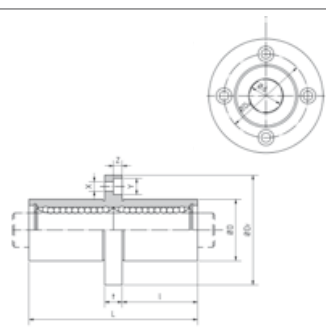
Tandem-Flansch-Version

Kunststoffkufig	Edelstahlkufig	Ød	ØD	L	ØDf	T	ØDP	X	Y	Z	Kugelreihen
BBERS8L	BBERS8LA	8	16	46	32	5	24,0	3,5	6,0	3,1	4
BBERS12L	BBERS12LA	12	22	61	42	6	32,0	4,5	7,5	4,1	4
BBERS16L	BBERS16LA	16	26	68	46	6	36,0	4,5	7,5	4,1	4
BBERS20L	BBERS20LA	20	32	80	54	8	43,0	5,5	9,0	5,1	5
BBERS25L	BBERS25LA	25	40	112	62	8	51,0	5,5	9,0	5,1	6
BBERS30L	BBERS30LA	30	47	123	76	10	62,0	6,6	11,0	6,1	6
BBERS40L	BBERS40LA	40	62	151	98	13	80,0	9,0	14,0	8,1	6
BBERS50L	BBERS50LA	50	75	192	112	13	94,0	9,0	14,0	8,1	6
BBERS60L	BBERS60LA	60	90	209	134	18	112,0	11,0	17,0	11,1	6



Tandem-Mittelflansch-Version

Kunststoffkufig	Edelstahlkufig	Ød	ØD	L	ØDf	T	ØDP	X	Y	Z	Kugelreihen
BBERMS8	BBERMS8A	8	16	46	32	5	24	3,5	6,0	3,1	4
BBERMS12	BBERMS12A	12	22	61	42	6	32	4,5	7,5	4,1	4
BBERMS16	BBERMS16A	16	26	68	46	6	36	4,5	7,5	4,1	4
BBERMS20	BBERMS20A	20	32	80	54	8	43	5,5	9,0	5,1	5
BBERMS25	BBERMS25A	25	40	112	62	8	51	5,5	9,0	5,1	6
BBERMS30	BBERMS30A	30	47	123	76	10	62	6,6	11,0	6,1	6
BBERMS40	BBERMS40A	40	62	151	98	13	80	9,0	14,0	8,1	6
BBERMS50	BBERMS50A	50	75	192	112	13	94	9,0	14,0	8,1	6
BBERMS60	BBERMS60A	60	90	209	134	18	112	11,0	17,0	11,1	6



SCHMIERSTOFF- LÖSUNGEN

Schmierstofflösungen

55 % der vorzeitigen Lagerausfälle sind auf unzureichende Schmierung zurückzuführen. NTN bietet eine breite Palette an Lösungen für Ihre Anwendungsanforderungen.

SNR POLIPUMP Zentralschmiersystem

Seite 86

SNR READY / SMART / DRIVE BOOSTER Einzelpunktschmierstoffgeber

Seite 87

SNR Schmiermittel für die Lebensmittelindustrie

Seite 88



POLIPUMP Zentralschmiersystem

Zentralisierte Schmierung

Das Mehrpunkt-Schmiersystem POLIPUMP erhöht die Verfügbarkeit der Maschinen bei gleichzeitiger Verringerung der Wartungskosten.

Technische Merkmale

Ausgänge

Drei mögliche Versionen

- 1 bis 12 Ausgänge
- 1 bis 24 Ausgänge
- 1 bis 35 Ausgänge

Strom

- 12VDC oder 24VDC

Zwölf Timer-Einstellungen

Einschließlich eines Rohrnsaugprogramms (2 cy/min)

Sechs Düsendrößen

von 0,02 cm³ bis 0,13 cm³

Zwei-Liter-Tank

Kompatible Fettklassen

- Klasse NLGI00 bis NLGI2*

Schutzklasse

IP65

Betriebstemperatur

-10 °C bis +60 °C

Maximaler Druck

80 bar (für bis zu 12 Ausgänge)


50 bar (für bis zu 24 Ausgänge)

30 bar (für bis zu 35 Ausgänge)

Vorteile

- Für verschiedene Fettklassen geeignet (NLGI00 bis NLGI2)
- Möglichkeit der Schmierung von 1 bis 35 Punkten mit dem Schmiermittel Ihrer Wahl und mit Schlauchlängen von bis zu 20 Metern (Informationen auf Anfrage)
- Konstante Abgabemenge unabhängig von der Umgebungstemperatur
- Gebrauchsfertig und umweltfreundlich, so dass die Pumpe leicht nachgefüllt werden kann und weniger Abfall anfällt
- Keine manuelle Punkt-für-Punkt-Nachschmierung mehr

Bezeichnung und Produktreferenzen

Typ	Bezeichnung	Anzahl der Ausgänge
 STANDARD-POLIPUMP Verwendbar für industrielle Anwendungen	12 VDC	
	POLIPUMP-2KG-12 PUM-12VDC-IND._0888270	12
	POLIPUMP-2KG-24 PUM-12VDC-IND._0888271	24
	POLIPUMP-2KG-35 PUM-12VDC-IND._0888272	35
	24 VDC	
	POLIPUMP-2KG-12 PUM-24VDC-IND._0888273	12
POLIPUMP-2KG-24 PUM-24VDC-IND._0888274	24	
POLIPUMP-2KG-35 PUM-24VDC-IND._0888275	35	

* Für silikonbasierte Fette kontaktieren Sie uns bitte.

READY / SMART / DRIVE BOOSTER Schmierstofflösungen

Einzelpunktschmierstoffgeber

Dank ihrer konstanten und gleichmäßigen Schmierung der Lager können die Einzelpunktschmierstoffgeber zur Optimierung der Nachschmierung eingesetzt werden, ohne dass eine Änderung an der bestehenden Baugruppe erforderlich ist. Erhältlich mit FOOD-Fett und FOOD CHAIN OIL.

READY BOOSTER

- Flexibel und kosteneffizient
- Für feuchte und korrosive Umgebungen oder solche, die erhöhte Hygienestandards erfordern
- Verfügbare Volumen: 60 cm³ oder 125 cm³

SMART BOOSTER

- Konstante Abgabemenge unabhängig von der Umgebungstemperatur
- Für Anwendungen mit Temperaturschwankungen
- Verfügbares Volumen: 125 cm³



DRIVE BOOSTER

- Für erschwerte Umgebungsbedingungen
- Konstante Abgabemenge, Installation bis zu fünf Meter von der Schmierstelle entfernt möglich
- Verfügbare Volumen: 60 cm³, 120 cm³, 250 cm³, 500 cm³

Praktische Ratschläge:

Verwendung von Pinseln oder Bürsten zur besseren Schmierung



Verwendung von Edelstahl-Halterungen



Bezeichnung und Produktreferenzen

Schmiermittel und Nachfüllung		Bezeichnung	Volumen	Schmiermittel	
				Food	Food chain oil
READY		LUBER READY 60 FOOD/FOOD CHAIN OIL	60 cm ³	X	X
		LUBER READY 125 FOOD/FOOD CHAIN OIL	125 cm ³	X	X
SMART		LUBER SMART 125 FOOD	125 cm ³	X	
REFILL		LUBER SMART REFILL 125 FOOD	125 cm ³	X	
DRIVE		LUBER DRIVE KIT 60 FOOD/FOOD CHAIN OIL	60 cm ³	X	X
		LUBER DRIVE KIT 120 FOOD/FOOD CHAIN OIL	120 cm ³	X	X
		LUBER DRIVE KIT 250 FOOD/FOOD CHAIN OIL	250 cm ³	X	X
		LUBER DRIVE KIT 500 FOOD/FOOD CHAIN OIL	500 cm ³	X	X
REFILL		LUBER DRIVE REFILL 60 FOOD/FOOD CHAIN OIL	60 cm ³	X	X
		LUBER DRIVE REFILL 120 FOOD/FOOD CHAIN OIL	120 cm ³	X	X
		LUBER DRIVE REFILL 250 FOOD/FOOD CHAIN OIL	250 cm ³	X	X
		LUBER DRIVE REFILL 500 FOOD/FOOD CHAIN OIL	500 cm ³	X	X

Schmierstofflösungen

Schmiermittel für die Lebensmittelindustrie

Ob in Kartuschen oder Behältern, das Schmiermittel-Sortiment der Marke SNR für die Lebensmittelverarbeitung bietet eine breite Palette an Schmierstofflösungen.



FOOD AL (-25 °C bis 120 °C)

Schmierfett für alle Anwendungen, bei denen ein Kontakt mit Lebensmitteln technisch möglich ist.

Vorteile

- Guter Korrosionsschutz
- Widerstandsfähig gegen Heiß- und Kaltwasserwäsche
- Beständig gegen Desinfektions- und Reinigungsmittel
- NSF H1- und Halal-zertifiziertes Schmierfett


ULTRA HIGH TEMP (bis zu +260 °C)

Schmierfett für eine dauerhafte Schmierung von Wälzlagern, die bei extremen Temperaturen zum Einsatz kommen.

Vorteile

- Gute Druckabsorption
- Beständig gegen aggressive Substanzen
- Kompatibel mit den meisten Kunststoffen
- NSF H1-zertifiziertes Schmierfett

Bezeichnung und Produktreferenzen

Schmiermittel	Bezeichnung	Menge	
	FOOD AL	LUB FOOD AL GREASE / C400g	400 g Kartusche
		LUB FOOD AL GREASE / B1kg	1 kg Behälter
	ULTRA HIGH TEMP	TEMP GREASE / 800g	800 g





NTN

Make the world **NAMERAKA**



DOC_L_FOOD_CAT2_A4_Da - Document non contractuel - NTN Europe copy/revs international - 03/24 - code sep 7.11665 Photos: NTN Europe - Pedro Studio Photos, Shutterstock

Das vorliegende Dokument ist das alleinige Eigentum von NTN Europe. Jegliche vollständige oder teilweise Reproduktion ohne vorherige Genehmigung von NTN Europe ist ausdrücklich verboten. Bei einem Verstoß gegen diesen Absatz können Sie strafrechtlich verfolgt werden.
Für Fehler oder Unterlassungen, die sich trotz aller Sorgfalt bei der Erstellung in das Dokument eingeschlichen haben könnten, lehnt NTN Europe jede Haftung ab. Aufgrund einer kontinuierlichen Forschungs- und Entwicklungspolitik behalten wir uns vor, einzelne oder alle der in diesem Dokument dargestellten Produkte und Spezifikationen ohne Vorankündigung zu ändern.
© NTN Europe, Internationales Copyright 2024

NTN Europe - 1 rue des Usines - 74000 Annecy
RCS ANNECY B 325 821 072 - Code APE 2815Z - Code NACE 28.15
www.ntn-europe.com



Brands of
NTN Group